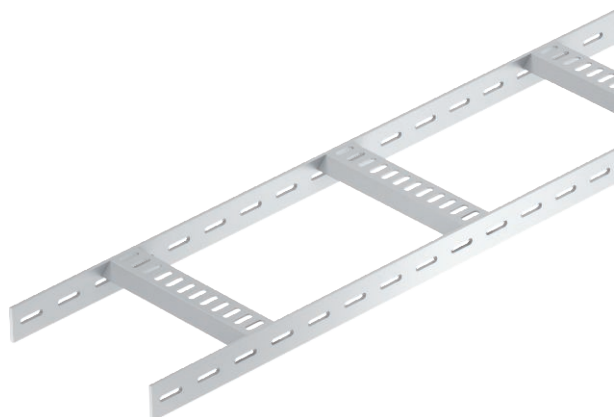


Tehnisko datu lapa

Kabeļu trespes ar trapeces veida spraisli, 40

Art.-Nr. 7099762



Kuģu būvei paredzētas kabeļu trespes ar caurumotu sānu profilu, malas augstums 40 mm, ar iemetinātiem, ar vaļējo pusi uz leju vērštiem un perforātiem trapeces formas spraisļiem.



Alu Alumīnijs
GB beicēta

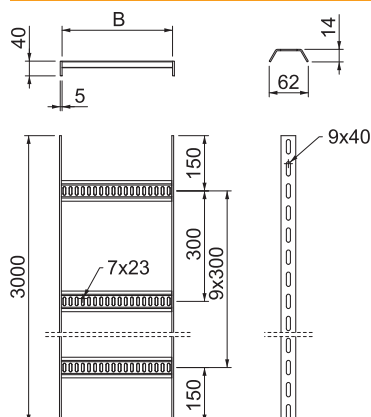
Produkta papildus teksta norādījumi

Kuģu būvei paredzētās kabeļu trespes pēc pieprasījuma var piegādāt, izgatavotas arī no neapstrādāta tērauda.

Pamatdati

Art.-Nr.	7099762
Tips	SL 62 600 ALU
Dimensija	40x610x3000
Materiāls	Alumīnijs
Materiāla saīsinājums	Alu
Virsmas saīsinājums	beicēta
Mazākā VK vienība (VG)	3,00 m
Svars	156,10 kg/100 m

Tehniskie dati



Garums	3.000,00 mm
Platums	600,00 mm
Malas augstums	40,00 mm
Izmērs B	610,00 mm
Spraisļu izpildījums	Caurumots profils
Sānu malas konstrukcija	plakans profils
Spraisļa stiprinājums	metināts
Piemērots funkciju nodrošināšanai	<input type="checkbox"/>
Metāla biezums	5,00 mm
Nerūsējošs tērauds, kodināts	<input type="checkbox"/>
Sānu caurumi	<input checked="" type="checkbox"/>
Attālums starp spraisļiem	300,00 mm
Gara laiduma izpildījums	<input type="checkbox"/>
Triecienerģija	5,00 J

Tehnisko datu lapa

Kabeļu trespes ar trapeces veida spraisli, 40

Art.-Nr. 7099762

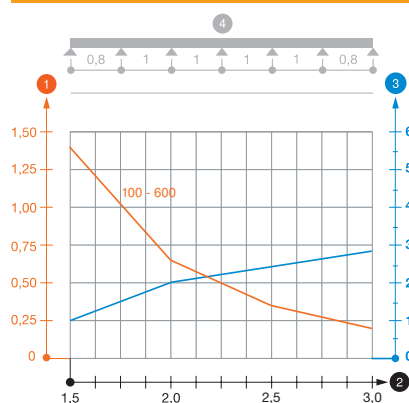


Tehniskie dati

pieļ. slodze:

Balstu atstatums 1,5 m	1,40 kN/m
Balstu atstatums 2,0 m	0,65 kN/m
Balstu atstatums 2,5 m	0,35 kN/m
Balstu atstatums 3,0 m	0,20 kN/m

pieļ. slodze:



Slodzes diagramma, kabeļu trespes SL 62

- 1 Pieļaujams kabeļu renes/trepju noslogojums kN/m nerēķinot slodzi instalācijas laikā
 - 2 Attālums starp balstiem, m
 - 3 Profila izliece mm pie pieļaujamās slodzes kN/m
 - 4 Slodzes shēma pārbaudes laikā
- Slodzes līkne ar mm izteiktu kabeļu renes/trepju platumu
 - Profila izlieces līkne atkarībā no balstu attāluma