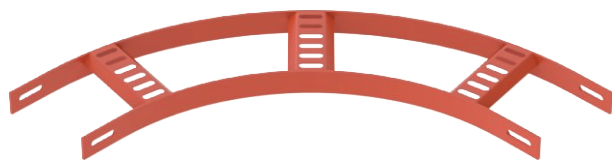


Tehnisko datu lapa

90° līkums ar trapecveida spraisli, 25

Art.-Nr. 7098502



St	Tērauds
SG	karsti gruntēta

90° līkums kuģu būvei paredzētām kabeļu trespēm, tips SL 42, ar malas augstums 25 mm, ar iemetinātiem, ar valējo pusi uz leju vērštiem un perforētiem trapeces formas spraisļiem.

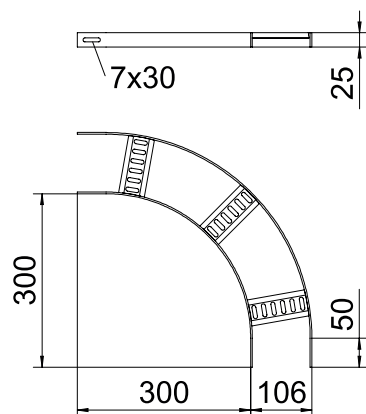
Produkta papildus teksta norādījumi

Attiecīgie savienotāji ir pasūtāmi atsevišķi.

Pamatdati

Art.-Nr.	7098502
Tips	SLB 90 42 100 SG
Apzīmējums 1	likums 90
Apzīmējums 2	kabeļu trespēm kuģu būvē
Dimensija	B106mm
Materiāls	Tērauds
Materiāla saīsinājums	St
Virsmas saīsinājums	karsti gruntēta
Mazākā VK vienība (VG)	1,00 gab.
Svars	75,80 kg/100 gab.

Tehniskie dati



Platums	100,00 mm
Malas augstums	25,00 mm
Izmērs R	250,00 mm
Līkums (leņķis)	90°
Savienotāja izpildījums	bez savienotāja
Spraisļu izpildījums	Caurumots profils
Sānu malas konstrukcija	plakans profils
Piemērots funkciju nodrošināšanai	<input type="checkbox"/>
Metāla biezums	3,00 mm
Virziena maiņa	horizontāls
Nerūsējošs tērauds, kodināts	<input type="checkbox"/>
Ar eņģēm	<input type="checkbox"/>
Sānu caurumi	<input type="checkbox"/>
Gara laiduma izpildījums	<input type="checkbox"/>