

Udendørs bevægelsessensor 16 m, 300°, hvid

351-26570

E-Nr.:34 67 603 306

4 års
garanti

- Kæledyrzone - kan slås til eller fra
- Detektering i krybezone
- Lavt forbrug (0,25 W)
- Sensorhoved, der kan roteres horisontalt og vertikalt
- Separate indstilling af lux, tid og følsomhed
- Kan programmeres manuelt eller via Niko Sensor Tool app
- Sikker detektering med få fejltændinger
- Beslag til hjørnemontage medfølger
- Potentialfri kontakt

Farve: hvid

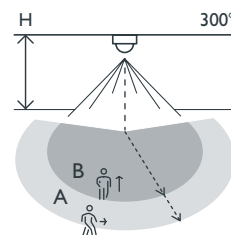
- Detektering af dyr kan slås til/fra
- Lav krydsningsdetektering
- Lavt forbrug (0,25 W)
- Detekteringshovedet kan justeres vandret og lodret
- Separat indstilling af luxværdi, efterløbstid og følsomhed
- Kan programmeres manuelt eller ved brug af den valgfri fjernbetjening
- Højtydende detektering med få fejltændinger

Bevægelsessensor til brug i indkørsler, carporte, haver m.m.

- Belysningen forbliver tændt, mens der er bevægelse
- Du kan dele detekteringsområdet op ved brug af den medfølgende afdækning.
- Den medfølgende brugerfjernbetjening giver dig mulighed for at slå detektering af dyr til og fra samt tænde og slukke belysningen manuelt.
- Der medfølger et monteringsbeslag med 300° modellen.
- Potentialfri kontakt



Rækkevidde



H	A Across	B Towards
2 m	16 m	8 m
3 m	16 m	8 m
4 m	16 m	8 m
5 m	16 m	8 m



230 V



stand-alone



300°



16 m ved
monteringshøjde
på 3 m



2 – 5 m



påbygget

niko

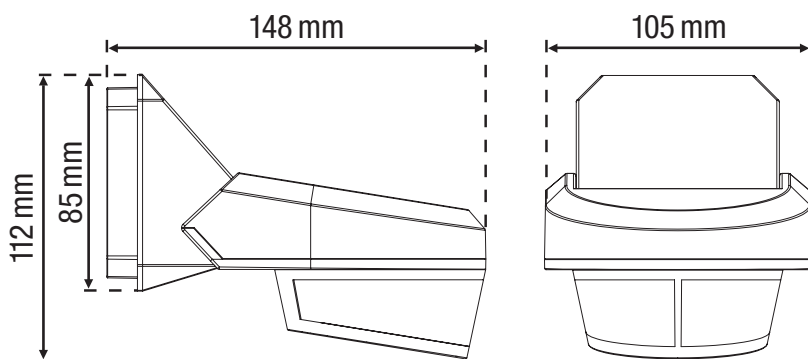
Tekniske data

Typenummer	351-26570
Forsyningsspænding	230 Vac \pm 10 %, 50 Hz
Sensorudgang	230 V (ON/OFF)
Maksimum MCB-klassificering	10 A (begrænset af nationale installationsregler)
Relækontakt	N.O. (max. 8,7 A), potentialfri
Maksimal belastning gløde- og halogenlamper ($\cos\phi=1$)	2000 W
Maksimal belastning lysstofrør ($\cos\phi \geq 0,5$)	1000 VA
Maksimal belastning sparelamper (CLFI)	300 W
Maksimal belastning LED lamper 230 V	300 W
Luxområde	5 lux – 2000 lux
Antal kanaler	1 kanal
Efterløbstid	pulse, 10 s – 20 min
Detekteringsområde	300 °
Rækkevidde (PIR)	16 m ved monteringshøjde på 3 m
Omgivelsestemperatur	-20 – +50 °C
Monteringsmetode	påbygget
Monteringshøjde	2 – 5 m
Dimensioner (HxBxD)	112 x 105 x 148 mm
Kapslingsklasse	IP54
Godkendelse	CE

Tilbehør

351-10170	Monteringsbeslag til hjørner, hvid
351-10172	Monteringsbeslag til hjørner, sort
941-9360300	IR-dongle til smartphone
351-25315	IR remote control for users

Dimensioner



Tilslutningskema

