

1 INFORMAZIONI SUL PRESENTE DOCUMENTO

1.1 Funzione

Le presenti istruzioni per l'uso forniscono informazioni su installazione, collegamento e uso sicuro dei seguenti articoli: **ST D*******.

1.2 A chi si rivolge

Le operazioni descritte nelle presenti istruzioni per l'uso devono essere eseguite esclusivamente da personale qualificato, perfettamente in grado di comprenderle, con le necessarie qualifiche tecnico professionali per intervenire sulle macchine e impianti in cui saranno installati i dispositivi di sicurezza.

1.3 Campo di applicazione


Le presenti istruzioni per l'uso si applicano esclusivamente ai prodotti elencati nel paragrafo Funzione e ai loro accessori.

1.4 Istruzioni originali

La versione in lingua italiana rappresenta le istruzioni originali del dispositivo. Le versioni disponibili nelle altre lingue sono una traduzione delle istruzioni originali.

2 SIMBOLOGIA UTILIZZATA

 Questo simbolo segnala valide informazioni supplementari.

 Attenzione: Il mancato rispetto di questa nota di attenzione può causare rotture o malfunzionamenti, con possibile perdita della funzione di sicurezza.

3 DESCRIZIONE

3.1 Descrizione del dispositivo


Il dispositivo di sicurezza descritto nelle presenti istruzioni per l'uso è definito in accordo a EN ISO 14119 come interblocco senza contatto, codificato di tipo 4.

I sensori di sicurezza con tecnologia RFID, a cui si riferiscono le presenti istruzioni per l'uso, sono dispositivi di sicurezza progettati e realizzati per il controllo di cancelli, protezioni, carter e ripari in genere, installati a protezione di parti pericolose di macchine senza inerzia.

3.2 Uso previsto del dispositivo


- Il dispositivo descritto nelle presenti istruzioni per l'uso nasce per essere applicato su macchine industriali per il controllo dello stato di protezione mobili.
- È vietata la vendita diretta al pubblico di questo dispositivo. L'uso e l'installazione è riservata a personale specializzato.
- Non è consentito utilizzare il dispositivo per usi diversi da quanto indicato nelle presenti istruzioni per l'uso.
- Ogni utilizzo non espressamente previsto nelle presenti istruzioni per l'uso è da considerarsi come utilizzo non previsto da parte del costruttore.
- Sono inoltre da considerare utilizzi non previsti:
 - utilizzo del dispositivo a cui siano state apportate modifiche strutturali, tecniche o elettriche;
 - utilizzo del prodotto in un campo di applicazione diverso da quanto riportato nel paragrafo CARATTERISTICHE TECNICHE.

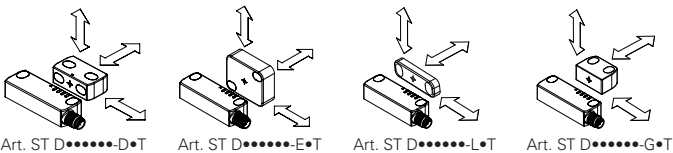
4 ISTRUZIONI DI MONTAGGIO

 Attenzione: L'installazione di un dispositivo di protezione non è sufficiente a garantire l'incolumità degli operatori e la conformità a norme o direttive specifiche per la sicurezza delle macchine. Prima di installare un dispositivo di protezione è necessario eseguire un'analisi del rischio specifica secondo i requisiti essenziali di salute e sicurezza della Direttiva Macchine. Il costruttore garantisce esclusivamente la sicurezza funzionale del prodotto a cui si riferiscono le presenti istruzioni per l'uso, non la sicurezza funzionale dell'intera macchina o dell'intero impianto.


4.1 Direzioni d'azionamento


Il dispositivo può essere azionato avvicinando l'azionatore da tutte le direzioni.


 I simboli di centraggio \oplus marcati sul dispositivo e sull'azionatore devono essere affacciati quando la protezione è chiusa, indipendentemente dalla direzione di azionamento.



4.2 Scelta del tipo di azionatore

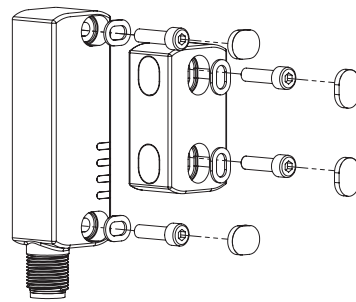
 Attenzione: Il dispositivo è disponibile con due tipologie di azionatore RFID: ad alto livello di codifica (articoli SM •1T) oppure a basso livello di codifica (articoli SM •0T). Nel caso sia stato scelto un azionatore a basso livello di codifica, durante l'installazione devono essere rispettate delle specifiche aggiuntive prescritte dalla norma EN ISO 14119:2013 paragrafo 7.2.


 Attenzione: Nel caso sia stato scelto un azionatore a basso livello di codifica eventuali altri azionatori a basso livello di codifica presenti nello stesso luogo dove è stato installato il dispositivo, devono essere segregati e tenuti sotto stretto controllo per evitare l'elusione del dispositivo di sicurezza. Qualora vengano montati nuovi azionatori a basso livello di codifica, gli azionatori originali a basso livello di codifica, devono essere smaltiti oppure resi inutilizzabili.


 Si consiglia di utilizzare azionatori ad alto livello di codifica in modo da rendere

più flessibile e sicura l'installazione. In questo modo non saranno necessarie schermature del dispositivo, montaggio in zone non accessibili o altre prescrizioni previste dalla norma EN ISO 14119 per gli azionatori a basso livello di codifica.


4.3 Fissaggio del dispositivo e dell'azionatore



 Attenzione: Il sensore e l'azionatore devono essere sempre fissati con 2 viti M4 con classe di resistenza 4.6 o superiore e con sotto testa piano. Le viti devono essere montate con frena filetti di media resistenza e avere un numero di filetti in presa uguale o superiore al proprio diametro. Non è ammesso il fissaggio del dispositivo e dell'azionatore con un numero di viti inferiore a 2. Coppia di serraggio delle viti M4 compresa tra 0,8 e 2,0 Nm.

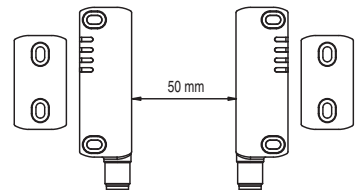
 Attenzione: Come prescritto dalla norma EN ISO 14119 l'azionatore deve essere fissato al telaio della porta in modo inamovibile.

Per un fissaggio corretto possono essere utilizzati anche altri mezzi come rivetti, viti di sicurezza non smontabili (one-way) o altro sistema di fissaggio equivalente, purché in grado di garantire un adeguato fissaggio.

 Con il dispositivo vengono forniti tappi di sicurezza anti manomissione. L'impiego dei tappi è considerato una misura adatta per ridurre al minimo la possibilità di smontaggio dell'azionatore secondo EN ISO 14119. Pertanto applicando al dispositivo i tappi in dotazione, si possono utilizzare normali viti per il fissaggio dell'azionatore.

Per le regolazioni non utilizzare un martello, svitare le viti e regolare manualmente il dispositivo per poi serrarlo in posizione.

4.4 Montaggio di più sistemi sensore - azionatore

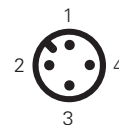


In caso di installazione di più di un dispositivo di sicurezza sulla stessa macchina, la distanza di montaggio fra sistemi sensore - azionatore deve essere almeno di 50 mm.

4.5 Collegamenti elettrici del dispositivo

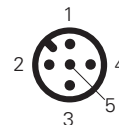
Versioni a 4 poli
ST D•2••/V/•••TV55

Connettore M12	Connessione
1	A1 (+)
2	OS1
3	A2 (-)
4	OS2



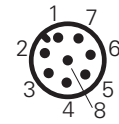
Versioni a 5 poli
ST D•2••••, ST D•6••••

Connettore M12	Cavo	Connessione
1	marrone	A1 (+)
2	rosso/bianco	OS1
3	blu	A2 (-)
4	nero/bianco	OS2
5	nero	O3 (a)
/	rosso	non connesso



Versioni a 8 poli
ST D•3••••, ST D•4••••, ST D•5••••, ST D•7••••, ST D•8••••

Connettore M12	Cavo	Connessione
1	marrone	A1 (+)
2	rosso	IS1
3	blu	A2 (-)
4	rosso/bianco	OS1
5	nero	O3 (a)
6	viola	IS2
7	nero/bianco	OS2
8	viola/bianco	non connesso (b) I3 (c) EDM (d)



Note
(a) uscita negata per articoli ST D•6••••, ST D•7••••, ST D•8••••.
(b) per articoli ST D•3••••, ST D•7••••.
(c) per articoli ST D•4••••, ST D•5••••.
(d) per articoli ST D•5••••.

Legenda:

A1-A2 = alimentazione
IS1-IS2 = ingressi sicuri
OS1-OS2 = uscite sicure

I3 = ingresso di programmazione
O3 = uscita di segnalazione
EDM = ingresso monitoraggio contattori esterni

4.6 Punti di intervento sensore RFID

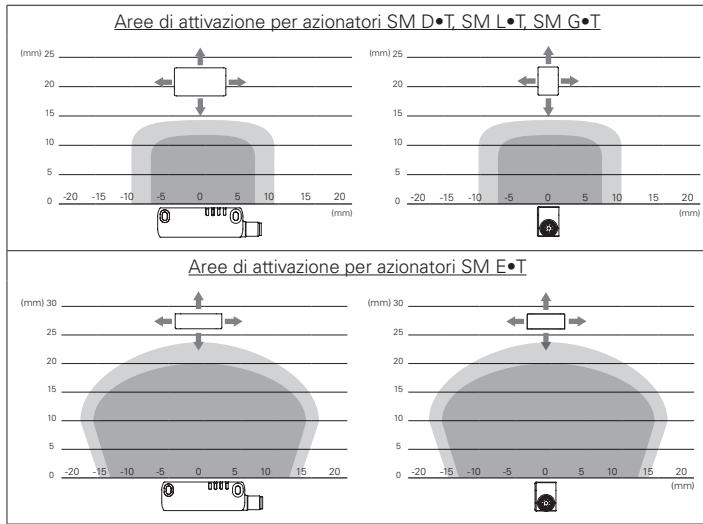
Portando l'azionatore all'interno della zona sicura di azionamento (area grigio scuro), il sensore abilita le uscite sicure (LED OUT acceso verde).

All'uscita dell'azionatore dalla zona sicura, il sensore mantiene abilitate le uscite sicure e mediante il lampeggio del LED ACT (colore arancio) segnala l'ingresso dell'azionatore nella zona limite di azionamento (area grigio chiaro).

All'uscita dell'azionatore dalla zona limite di azionamento, il sensore disabilita le uscite (LED OUT spento).

 Attenzione: Le distanze di attuazione/rilascio del dispositivo possono essere

influenzate dalla presenza di materiale conduttivo o magnetico nelle vicinanze del sensore. Le distanze utili di attuazione e rilascio devono sempre essere verificate dopo il montaggio.



Legenda:
 ■ Distanza di intervento nominale s_n (mm)
 ■ Distanza di rilascio nominale s_{nr} (mm)
 Nota: L'andamento delle aree di attivazione è indicativo, l'eventuale applicazione su superfici ferromagnetiche può ridurre le distanze di intervento.

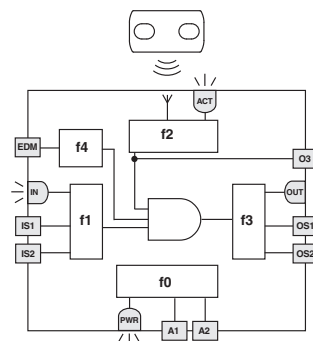
5 FUNZIONAMENTO

5.1 Definizioni

Stati del sensore:

- OFF: il sensore è spento, non alimentato.
 - POWER ON: stato immediatamente successivo all'accensione nel quale il sensore compie dei test interni.
 - RUN: stato nel quale il sensore è in funzionamento normale.
 - ERROR: stato di sicurezza nel quale le uscite vengono disattivate. Indica la presenza di un guasto interno o esterno al dispositivo, come ad esempio:
 - un cortocircuito tra le uscite sicure (OS1, OS2)
 - un cortocircuito tra un'uscita sicura e massa oppure
 - un cortocircuito tra un'uscita sicura e la tensione di alimentazione
- Per uscire da questo stato è necessario riavviare il sensore.
- Funzione EDM (External Device Monitoring) - se presente: è una funzione che permette al dispositivo di monitorare lo stato di contattori esterni. L'attivazione/disattivazione dei contattori esterni deve seguire le uscite di sicurezza del sensore ST entro un tempo prestabilito (vedi paragrafo CARATTERISTICHE TECNICHE).

5.2 Descrizione funzionamento generale



Dopo esser stato correttamente installato seguendo le presenti istruzioni, il sensore può essere alimentato. Lo schema rappresenta le funzioni logiche che interagiscono all'interno del sensore. Nello stato iniziale di "POWER ON" la funzione f0 del sensore esegue un'autodiagnosi interna che, se terminata con successo, porta il dispositivo nello stato "RUN". Se il test non è superato il sensore entra nello stato di "ERROR".

Lo stato "RUN" è di funzionamento normale: la funzione f2 verifica la presenza dell'azionatore nell'area di attivazione sicura. La funzione f3 attiva le uscite sicure OS1 e OS2 a seconda della versione del sensore:

- nelle versioni senza ingressi sicuri IS1 e IS2 è sufficiente la presenza dell'azionatore;
 - nelle versioni con ingressi sicuri IS1 e IS2 viene verificata la presenza dell'azionatore e l'attivazione degli ingressi IS1, IS2;
 - nelle versioni con EDM viene verificata la presenza dell'azionatore, l'attivazione degli ingressi IS1, IS2 e la presenza del segnale di retroazione dei contattori.
- Durante lo stato di RUN, la funzione f0 esegue ciclicamente dei test interni al fine di evidenziare eventuali guasti. Il rilevamento di un qualsiasi errore interno porta il sensore nello stato "ERROR" (LED PWR acceso rosso fisso) che prevede la disattivazione immediata delle uscite sicure. Lo stato di "ERROR" può essere raggiunto anche nel caso si verifichino dei cortocircuiti tra le uscite sicure (OS1, OS2) oppure il cortocircuito di un'uscita verso massa o verso la tensione di alimentazione. Anche in questo caso la funzione f3 disattiva le uscite sicure e lo stato di errore viene segnalato dal lampeggio rosso del LED OUT.
- L'uscita di segnalazione O3, a seconda della versione scelta, si attiva o si disattiva durante lo stato di "RUN" in corrispondenza del rilevamento dell'azionatore all'interno dell'area di attivazione, indipendentemente dallo stato degli eventuali ingressi IS1 e IS2. Lo stato dell'uscita O3 viene visualizzato mediante il LED ACT.

5.3 Descrizione funzionamento delle versioni con ingressi sicuri IS1 e IS2 (articoli ST D•31***, ST D•42***, ST D•51***, ST D•71***, ST D•82***)

La funzione f1 valuta lo stato degli ingressi IS1, IS2.

Gli ingressi IS1 e IS2 sono monitorati oltre che per il loro stato, anche per la loro coerenza: normalmente gli ingressi sono azionati in modo simultaneo. In caso di disattivazione di uno solo dei due ingressi, il sensore disattiva le uscite sicure e segnala una condizione di non coerenza degli ingressi mediante il lampeggio verde/arancio alternato del LED IN. Entrambi gli ingressi devono essere disattivati, per poi essere

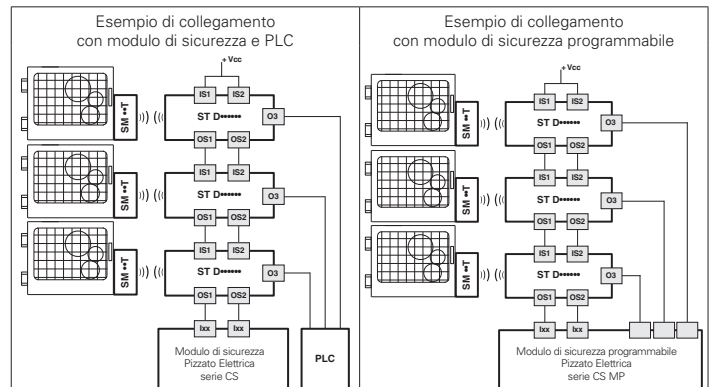
riattivati, affinché le uscite sicure possano essere nuovamente attive.

5.4 Descrizione funzionamento delle versioni con ingresso EDM (articoli ST D•51***)

Mediante la funzione f4 viene eseguito il controllo dei contatti NC di contattori o relè a guida forzata comandati dalle uscite sicure del sensore stesso; tale verifica viene eseguita dal sensore monitorando l'ingresso EDM (External Device Monitoring). Con ingressi sicuri attivi e azionatore in zona di attivazione, le uscite di sicurezza sono attivate solo quando l'ingresso EDM è attivo. All'attivazione delle uscite sicure il dispositivo verifica che l'ingresso EDM si disattivi entro il tempo t_{EDM} . Allo spegnimento delle uscite sicure il dispositivo verifica che il segnale EDM si riattivi entro il tempo t_{EDM} . Nel caso in cui sia superato il tempo massimo t_{EDM} il sistema entra in stato di ERROR, disattivando le uscite sicure (nel caso siano attive) e segnalando l'errore con un lampeggio del LED IN rosso.

5.5 Connessione in serie con moduli di sicurezza

Nel caso si utilizzi un sensore sprovvisto di ingresso EDM, le uscite di sicurezza OS1 e OS2 devono essere collegate ad un modulo di sicurezza o ad un PLC di sicurezza. Il dispositivo è inoltre dotato di un'uscita di segnalazione O3 che viene attivata (negli articoli ST D•2••••, ST D•3••••, ST D•4••••) o disattivata (negli articoli ST D•6••••, ST D•7••••, ST D•8••••) quando il rispettivo riparo è chiuso. Questa informazione può essere gestita da un PLC a seconda delle necessità specifiche del sistema realizzato, oppure da un modulo di sicurezza programmabile della serie CS MP di Pizzato Elettrica, che permette la gestione delle uscite sia di sicurezza che di segnalazione.



È possibile installare più sensori connessi in cascata fino ad un massimo di 32 unità, mantenendo la categoria di sicurezza 4 / PL e secondo EN ISO 13849-1 e il livello di integrità "Maximum SIL 3" secondo EN IEC 62061.

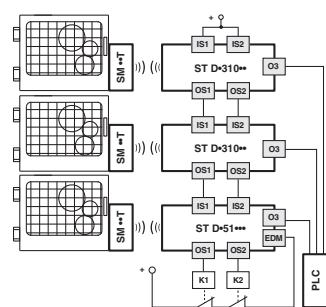
Verificare che i valori di PFH ed MTTFd del sistema costituito dalla cascata di dispositivi e l'intero circuito di sicurezza, soddisfino i requisiti del livello SIL/PL richiesto dall'applicazione.

Con questa modalità di collegamento si devono rispettare le seguenti avvertenze.

- Collegare gli ingressi del primo dispositivo della catena alla tensione di alimentazione.
- Le uscite di sicurezza OS1 e OS2 dell'ultimo dispositivo della catena devono essere collegate al circuito di sicurezza della macchina.
- Nel caso in cui venga utilizzato un modulo di sicurezza, verificare che le caratteristiche delle uscite sicure OS1/OS2 siano compatibili con gli ingressi del modulo di sicurezza (vedi paragrafo INTERFACCIAMENTO).
- Rispettare i limiti sulla capacità parassita delle linee d'uscita, indicati nelle caratteristiche elettriche (vedi paragrafo CARATTERISTICHE TECNICHE).
- Verificare che il tempo di risposta della cascata rispetti i requisiti della funzione di sicurezza da realizzare.
- Il tempo di risposta della catena deve essere calcolato tenendo conto del tempo di risposta di ciascun dispositivo.

i Il numero massimo di 32 dispositivi connessi in cascata dipende anche dalla lunghezza e dalla sezione dei conduttori utilizzati tra i dispositivi. Il nostro servizio di supporto tecnico può fornire assistenza nel calcolo delle distanze massime e sezioni minime dei conduttori da utilizzare per un corretto funzionamento dei dispositivi collegati in cascata (vedi paragrafo SUPPORTO).

5.6 Connessione EDM (External Device Monitoring)

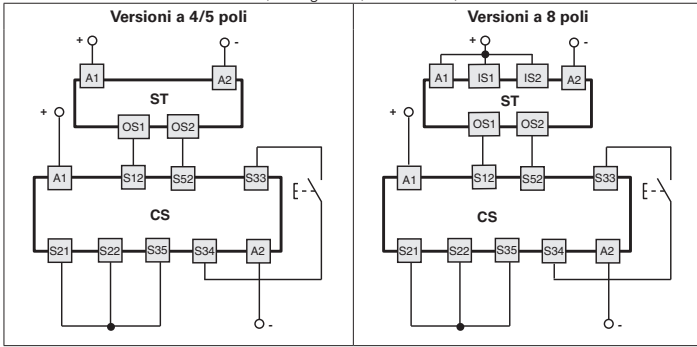


Per alcune specifiche applicazioni, in alternativa al collegamento con moduli di sicurezza, è possibile utilizzare l'articolo ST D•51*** con la verifica dei contatti NC dei relè a guida forzata (K1, K2) connessi all'ingresso EDM, installato come ultimo sensore della catena.

5.7 Interfacciamento

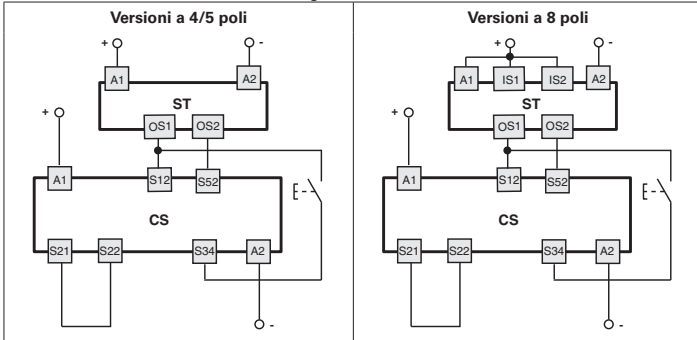
Collegamenti con i moduli di sicurezza CS AR-08****

Configurazione ingressi con start controllato
2 canali / Categoria 4 / fino a SIL 3 / PL e



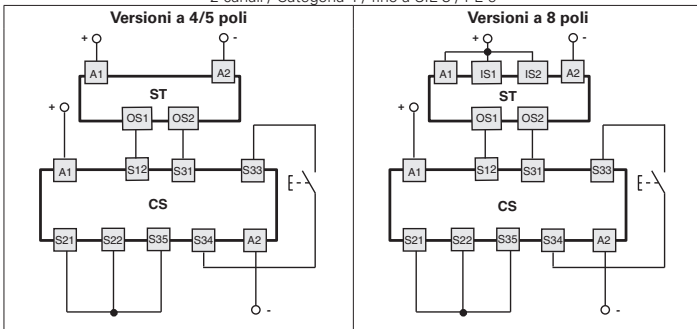
Collegamenti con i moduli di sicurezza CS AR-05**** / CS AR-06****

Configurazione ingressi con start manuale (CS AR-05****) o start controllato (CS AR-06****)
2 canali / Categoria 4 / fino a SIL 3 / PL e



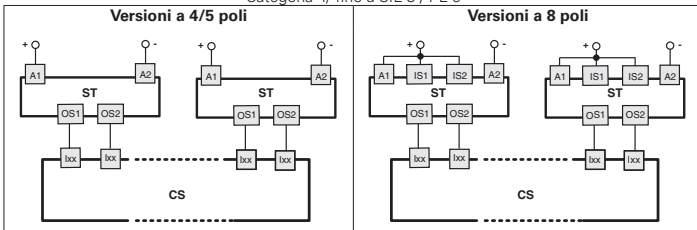
Collegamenti con i moduli di sicurezza CS AT-0**** / CS AT-1****

Configurazione ingressi con start controllato
2 canali / Categoria 4 / fino a SIL 3 / PL e

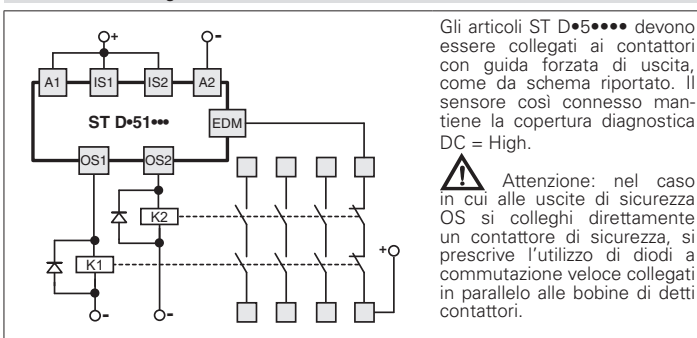


Collegamenti con i moduli di sicurezza CS MF****, CS MP****

Le connessioni variano in funzione del programma del modulo
Categoria 4 / fino a SIL 3 / PL e



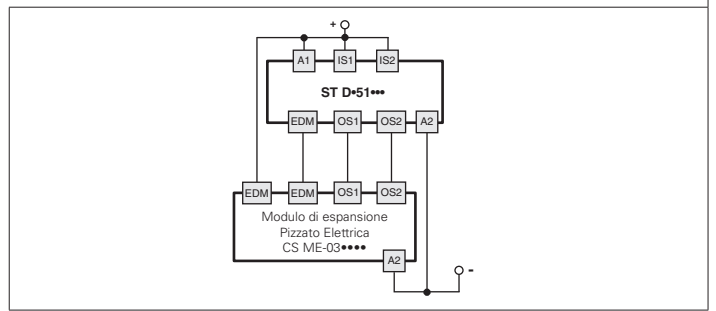
Collegamenti con contattori esterni (solo versioni con EDM)



Gli articoli ST D*5**** devono essere collegati ai contattori con guida forzata di uscita, come da schema riportato. Il sensore così connesso mantiene la copertura diagnostica DC = High.

⚠ Attenzione: nel caso in cui alle uscite di sicurezza OS si colleghi direttamente un contattore di sicurezza, si prescrive l'utilizzo di diodi a commutazione veloce collegati in parallelo alle bobine di detti contattori.

Collegamenti con moduli di espansione Pizzato Elettrica (es. CS ME-03****) (solo versioni ST D*5****)



5.8 Stati di funzionamento

LED PWR	LED OUT	LED IN	LED ACT	Stato sensore	Descrizione	Versioni
○	○	○	○	OFF	Sensore spento.	Tutte
OG	○	○	○	POWER ON	Test interni all'accensione.	Tutte
GN	○	○	○	RUN	Azionatore fuori dall'area di attivazione sicura. Uscite O3 spenta.	ST D*2****
GN	○	○	GN	RUN	Azionatore fuori dall'area di attivazione sicura. Uscite sicure spente. Uscita O3 attiva.	ST D*6****
GN	GN	○	GN	RUN	Uscite sicure attive. Azionatore in area sicura. Uscita O3 attiva.	ST D*2****
GN	GN	○	○	RUN	Uscite sicure attive. Azionatore in area sicura. Uscita O3 spenta.	ST D*6****
GN	GN	○	GN OG alt	RUN	Azionatore in zona limite. Uscita O3 attiva. Azione consigliata: riportare il sensore all'interno dell'area sicura.	ST D*2****
GN	GN	○	OG alt	RUN	Azionatore in zona limite. Uscita O3 spenta. Azione consigliata: riportare il sensore all'interno dell'area sicura.	ST D*6****
GN	○	○	*	RUN	Sensore con gli ingressi non attivi e uscite sicure spente.	ST D*3**** ST D*4**** ST D*5**** ST D*7**** ST D*8****
GN	○	○	○	RUN	Sensore con ingressi non attivi, azionatore fuori dall'area di attivazione sicura. Uscite sicure spente. Uscita O3 spenta.	ST D*3**** ST D*4**** ST D*5****
GN	○	○	GN	RUN	Sensore con ingressi non attivi, azionatore fuori dall'area di attivazione sicura. Uscite sicure spente. Uscita O3 attiva.	ST D*7**** ST D*8****
GN	*	GN	*	RUN	Attivazione degli ingressi.	ST D*3**** ST D*4**** ST D*5**** ST D*7**** ST D*8****
GN	○	GN OG alt	*	RUN	Non coerenza degli ingressi. Azione consigliata: controllare la presenza degli ingressi e/o il loro cablaggio.	ST D*3**** ST D*4**** ST D*5**** ST D*7**** ST D*8****
GN	*	*	GN	RUN	Azionatore in area sicura. Uscita di segnalazione O3 attiva.	ST D*3**** ST D*4**** ST D*5****
GN	*	*	○	RUN	Azionatore in area sicura. Uscita di segnalazione O3 spenta.	ST D*7**** ST D*8****
GN	*	*	GN OG alt	RUN	Azionatore in zona limite, O3 attiva. Azione consigliata: riportare il sensore all'interno dell'area sicura.	ST D*3**** ST D*4**** ST D*5****
GN	*	*	OG alt	RUN	Azionatore in zona limite, O3 spenta. Azione consigliata: riportare il sensore all'interno dell'area sicura.	ST D*7**** ST D*8****
GN	GN	GN	GN	RUN	Attivazione degli ingressi. Azionatore in area sicura e uscite sicure attive.	ST D*3**** ST D*4**** ST D*5****
GN	GN	GN	○	RUN	Attivazione degli ingressi. Azionatore in area sicura e uscite sicure spente.	ST D*7**** ST D*8****
GN	RD alt	○	*	ERROR	Errore sulle uscite. Azione consigliata: verificare eventuali cortocircuiti tra le uscite, uscite e massa o uscite ed alimentazione e riavviare il sensore.	Tutte
RD	*	○	*	ERROR	Errore interno. Azione consigliata: riavviare il sensore. Al persistere del guasto sostituire il sensore.	Tutte
GN	*	RD alt	*	ERROR	Errore rilevato dall'ingresso EDM. Azione consigliata: verificare il funzionamento dei contattori e/o i loro tempi di commutazione.	ST D*5****

Legenda: GN = verde OG = arancione RD = rosso
○ = spento * = indifferente alt = alternato/lampeggiante

5.9 Sostituzione dell'azionatore (solo per articoli ST D*4****, ST D*8****)


⚠ Attenzione: Il costruttore della macchina deve permettere di accedere alla modalità di programmazione del sensore solamente al personale abilitato.

Tramite l'ingresso I3 è possibile in qualsiasi momento sostituire l'azionatore codificato con un secondo azionatore. Questa operazione può essere ripetuta un numero illimitato di volte. A programmazione avvenuta il sensore riconoscerà solo il codice dell'azionatore corrispondente all'ultima programmazione effettuata.

- 1) Alimentare il sensore alla tensione nominale. Il sensore esegue dei test interni. Il led PWR si accende con colore arancio.
- 2) Attivare l'ingresso di programmazione I3 portandolo alla tensione U_{e1} (vedi paragrafo CARATTERISTICHE TECNICHE). Il led IN inizia a lampeggiare con colore arancio ad indicare l'attesa del nuovo codice da memorizzare.
- 3) Avvicinare il nuovo azionatore al sensore allineando i simboli di centraggio. Il led IN rimane acceso fisso con colore arancio, il led ACT emette quattro lampeggi di colore verde quando la programmazione è conclusa.
- 4) Quando la programmazione è andata a buon fine, il led ACT si spegne.
- 5) Disattivare l'ingresso di programmazione I3: il sensore si riavvia automaticamente e riesegue i test interni (led PWR acceso con colore arancio) per poi portarsi nello stato di funzionamento "RUN" (led PWR acceso con colore verde).


Il secondo azionatore dovrà essere adeguatamente fissato alla protezione come

previsto nel paragrafo ISTRUZIONI DI MONTAGGIO. Ad operazione effettuata eseguire un controllo del riconoscimento del nuovo azionatore programmato ed eseguire la sequenza di prove funzionali previste nelle presenti istruzioni per l'uso. Questa operazione non deve essere eseguita come operazione di riparazione o manutenzione. Nel caso il dispositivo smetta di funzionare correttamente sostituire tutto il dispositivo e non solo l'azionatore.

 L'operazione di programmazione dell'azionatore è eseguibile sia con gli ingressi sicuri non attivi, sia con gli ingressi sicuri attivi.

6 AVVERTENZE PER UN CORRETTO USO

6.1 Installazione


 **Attenzione:** L'installazione deve essere eseguita esclusivamente da personale qualificato. Le uscite sicure OS1 e OS2 del dispositivo devono essere collegate al circuito di sicurezza della macchina. L'uscita di segnalazione O3 non è un'uscita sicura e non può essere utilizzata singolarmente in un circuito di sicurezza per determinare lo stato sicuro di riparo chiuso.

- Non sollecitare il dispositivo con flessioni o torsioni.
- Non modificare il dispositivo per nessun motivo.
- Non superare le coppie di serraggio indicate nelle presenti istruzioni per l'uso.
- Il dispositivo svolge una funzione di protezione degli operatori. L'installazione inadeguata o le manomissioni possono causare gravi lesioni alle persone fino alla morte, danni alle cose e perdite economiche.
- Questi dispositivi non devono essere né aggirati, né rimossi, né ruotati o resi inefficaci in altra maniera.
- Se la macchina dove il dispositivo è installato viene utilizzata per un uso diverso da quello specificato, il dispositivo potrebbe non fornire una protezione efficace per l'operatore.
- La categoria di sicurezza del sistema (secondo EN ISO 13849-1) comprendente il dispositivo di sicurezza, dipende anche dai componenti esterni ad esso collegati e dalla loro tipologia.
- Prima dell'installazione assicurarsi che il dispositivo sia integro in ogni sua parte.
- Evitare piegature eccessive dei cavi di connessione per impedire cortocircuiti e interruzioni.
- Non verniciare o dipingere il dispositivo.
- Non forare il dispositivo.
- Non utilizzare il dispositivo come supporto o appoggio per altre strutture come canaline, guide di scorrimento o altro.
- Prima della messa in funzione, assicurarsi che l'intera macchina (o il sistema) sia conforme alle norme applicabili e ai requisiti della direttiva Compatibilità Elettromagnetica.
- La superficie di montaggio del dispositivo deve essere sempre piana e pulita.
- La documentazione necessaria per una corretta installazione e manutenzione è disponibile online in diverse lingue nel sito web Pizzato Elettrica.
- Nel caso l'installatore non sia in grado di comprendere pienamente la documentazione, non deve procedere con l'installazione del prodotto e può chiedere assistenza (vedi paragrafo SUPPORTO).
- Prima della messa in servizio e periodicamente, verificare la corretta commutazione delle uscite e il corretto funzionamento del sistema composto dal dispositivo e dal circuito di sicurezza associato.
- Non eseguire saldature ad arco, saldature al plasma o qualsiasi processo in grado generare campi elettromagnetici di intensità superiore ai limiti prescritti dalle norme, in prossimità del dispositivo, nemmeno quando questo è spento. Nel caso si dovesse eseguire operazioni di saldatura in prossimità di un dispositivo precedentemente installato, è necessario allontanarlo preventivamente dall'area di lavoro.
- Non eseguire nei pressi dei dispositivi destinati ad essere alimentati elettricamente operazioni che possono generare scariche elettrostatiche di elevata intensità, anche con dispositivo spento o non cablato (es. spellicolatura, strofinatura di superfici in materiale plastico o altro materiale caricabile elettrostaticamente).
- Allegare sempre le presenti istruzioni per l'uso nel manuale della macchina in cui il dispositivo è installato.
- La conservazione delle presenti istruzioni per l'uso deve permettere la loro consultazione per tutto il periodo di utilizzo del dispositivo.

6.2 Non utilizzare nei seguenti ambienti


- In ambienti dove l'applicazione provoca collisioni, urti o forti vibrazioni al dispositivo.
- In ambienti con presenza di polveri o gas esplosivi o infiammabili.
- In ambienti dove è possibile la formazione di manicotti di ghiaccio sul dispositivo.
- In ambienti con forti e repentini sbalzi termici. Ad esempio in ambienti di lavoro caldi nel quale si eseguono lavaggi con acqua fredda. In questi casi è sempre consigliato proteggere il sensore con apposite schermature.
- In ambienti fortemente chimico aggressivi, dove i prodotti chimici utilizzati che vengono a contatto con il dispositivo, possono comprometterne l'integrità fisica o funzionale. Verificare sempre prima dell'installazione, la compatibilità chimica tra i materiali che compongono il dispositivo (vedi paragrafo CARATTERISTICHE TECNICHE) e i prodotti chimici che potrebbero venire a contatto con il dispositivo.
- È sempre responsabilità dell'installatore verificare se l'ambiente di utilizzo del dispositivo è compatibile con il dispositivo stesso, prima della sua installazione.

6.3 Arresto meccanico

 **Attenzione:** La porta deve essere sempre dotata di un arresto meccanico indipendente in chiusura a fondo corsa. Non utilizzare il dispositivo come arresto meccanico della porta. L'azionatore non deve urtare il sensore.

6.4 Manutenzioni e prove funzionali

 **Attenzione:** Non smontare o tentare di riparare il dispositivo. In caso di anomalia o guasto sostituire l'intero dispositivo.

 **Attenzione:** In caso di danneggiamenti o di usura si deve sostituire il dispositivo completo e anche il suo azionatore. Con il dispositivo deformato o danneggiato il funzionamento non è garantito.

- È responsabilità dell'installatore stabilire la sequenza di prove funzionali a cui sottoporre il dispositivo prima della messa in funzione della macchina e durante gli intervalli di manutenzione.

- La sequenza delle prove funzionali può variare in base alla complessità della macchina e dal suo schema circuitale, pertanto la sequenza di prove funzionali sotto riportata è da considerarsi minimale e non esaustiva.

- Eseguire prima della messa in funzione della macchina e almeno una volta all'anno (o dopo un arresto prolungato) la seguente sequenza di verifiche:

- 1) Aprire la protezione con la macchina in movimento. La macchina si deve arrestare immediatamente. Il tempo di arresto della macchina dovrà essere sempre inferiore al tempo impiegato dall'operatore per aprire la protezione e raggiungere gli elementi pericolosi.
- 2) Con la protezione aperta tentare di avviare la macchina. La macchina non deve avviarsi.
- 3) Verificare il corretto allineamento tra azionatore e dispositivo.
- 4) Verificare che l'insieme delle parti esterne non sia danneggiato. Se si rilevano danni sostituire completamente il dispositivo.
- 5) L'azionatore deve essere saldamente bloccato alla porta, verificare che non sia possibile con utensili in uso all'operatore della macchina, scollegare l'azionatore dalla porta.

- Il dispositivo nasce per applicazioni in ambienti pericolosi, pertanto il suo utilizzo è limitato nel tempo. Trascorsi 20 anni dalla data di produzione, il dispositivo deve essere sostituito completamente, anche se ancora funzionante. La data di produzione è posta vicino al codice prodotto (vedi paragrafo MARCATURE).

6.5 Cablaggio

 **Attenzione:** Verificare che la tensione di alimentazione sia corretta prima di alimentare il dispositivo.

- Mantenere il carico all'interno dei valori indicati nelle categorie d'impiego elettriche.
- Collegare e scollegare il dispositivo solamente in assenza di tensione.
- Non aprire il dispositivo per nessun motivo.
- Scaricare l'elettricità statica prima di maneggiare il prodotto, toccando una massa metallica connessa a terra. Forti scariche elettrostatiche potrebbero danneggiare il dispositivo.
- Alimentare l'interruttore di sicurezza e gli altri dispositivi ad esso connessi da un'unica sorgente di tipo SELV/PELV ed in conformità con le relative norme.
- Collegare sempre il fusibile di protezione (o un dispositivo equivalente) in serie all'alimentazione per ogni dispositivo.
- Durante e dopo l'installazione non tirare i cavi elettrici collegati al dispositivo.
- Per i dispositivi con cavo integrato l'estremità libera del cavo, se priva di connettore, deve essere adeguatamente collegata all'interno di una custodia protetta. Il cavo deve essere adeguatamente protetto da tagli, urti, abrasioni, ecc.

6.6 Prescrizioni aggiuntive per applicazioni di sicurezza con funzioni di protezione delle persone

Fermo restando tutte le precedenti prescrizioni, nel caso in cui i dispositivi vengano installati con funzione di protezione delle persone, vanno rispettate le seguenti prescrizioni aggiuntive.

- L'impiego implica il rispetto e la conoscenza delle norme EN 60947-5-3, EN ISO 13849-1, EN IEC 62061, EN 60204-1, EN ISO 14119, EN ISO 12100.

6.7 Limiti di utilizzo

- Utilizzare il dispositivo seguendo le istruzioni, attenendosi ai suoi limiti di funzionamento e impiegandolo secondo le norme di sicurezza vigenti.
- I dispositivi hanno dei specifici limiti di applicazione (temperatura ambiente minima e massima, durata meccanica, grado di protezione IP, ecc.) Questi limiti vengono soddisfatti dal dispositivo solo se presi singolarmente e non in combinazione tra loro.
- La responsabilità del costruttore è esclusa in caso di:
 - 1) impiego non conforme alla destinazione;
 - 2) mancato rispetto delle presenti istruzioni o delle normative vigenti;
 - 3) montaggio non eseguito da persone specializzate e autorizzate;
 - 4) omissione delle prove funzionali.
- Nei casi di applicazione sotto elencati, prima di procedere con l'installazione, contattare l'assistenza tecnica (vedi paragrafo SUPPORTO):
 - a) in centrali nucleari, treni, aeroplani, automobili, inceneritori, dispositivi medici o comunque in applicazioni nelle quali la sicurezza di due o più persone dipenda dal corretto funzionamento del dispositivo;
 - b) casi non citati nelle presenti istruzioni per l'uso.

7 MARCATURE

Il dispositivo è provvisto di marcatura posizionata all'esterno in maniera visibile. La marcatura include:

- Marchio del produttore
- Codice del prodotto
- Numero di lotto e data di produzione. Esempio: A23 ST1-123456. La prima lettera del lotto indica il mese di produzione (A = Gennaio, B = Febbraio, ecc.) La seconda e terza cifra indicano l'anno di produzione (23 = 2023, 24 = 2024, ecc.)

8 CARATTERISTICHE TECNICHE

8.1 Custodia

Custodia in tecnopolimero rinforzato con fibra di vetro, autoestinguenta. Versioni con cavo integrato 6 x 0,5 mm² o 8 x 0,34 mm², lunghezza 2 m, altre lunghezze a richiesta da 0,5 m a 10 m.

Versioni con connettore M12 in acciaio inox.

Versioni con cavo lunghezza 0,1 m e connettore M12 integrato, altre lunghezze a richiesta.

Lunghezza massima dei cavi di collegamento: 50 m.

(La lunghezza del cavo e la sua sezione alterano gli impulsi di disattivazione sulle uscite sicure. Verificare che la capacità tra i conduttori del cavo di collegamento sia inferiore a quella ammessa nelle caratteristiche elettriche delle uscite sicure)

Grado di protezione: IP67 secondo EN 60529, IP69K secondo ISO 20653

(Proteggere i cavi da getti diretti ad alta pressione e temperatura)

Materiali versioni con connettore M12 integrato: PA66, Resina epossidica, PC, AISI304

Materiali versioni con cavo PVC: PA66, Resina epossidica, PC, NBR, PVC, AISI304
 Materiali versioni con cavo PUR: PA66, Resina epossidica, PC, NBR, PUR, AISI304
 Materiali versioni con cavo e connettore M12: PA66, Resina epossidica, PC, NBR, PVC, PUR, AISI304, Ottone nichelato

8.2 Generali

Per applicazioni di sicurezza fino a: "Maximum SIL 3" secondo EN IEC 62061:2021
 PL e, cat.4 secondo EN ISO 13849-1:2023
 Interblocco senza contatto, codificato: tipo 4 secondo EN ISO 14119
 Livello di codifica secondo EN ISO 14119: alto con azionatori SM •1T
 basso con azionatori SM •0T

Parametri di sicurezza:
 MTTF_b: 4077 anni
 PFH_b: 1,20E-11
 DC: High
 Mission time: 20 anni
 Temperatura di esercizio:
 articoli ST D••••MK: -25°C...+70°C
 articoli ST D••••N•: -25°C...+70°C posa fissa
 -5°C...+70°C posa flessibile
 articoli ST D••••H•: -25...+70°C posa fissa, flessibile, mobile
 articoli ST D••••M•: -25°C...+70°C posa fissa
 -15°C...+70°C posa flessibile, mobile
 Temperatura di stoccaggio: -25°C...+85°C
 Tenuta alle vibrazioni: 10 gn (10...150 Hz) secondo IEC 60068-2-6
 Tenuta agli urti: 30 gn; 11 ms secondo EN 60068-2-27
 Grado d'inquinamento: 3

8.3 Caratteristiche elettriche alimentazione

8.3.1 Caratteristiche elettriche alimentazione

Tensione nominale d'impiego U_g: 24 Vdc SELV/PELV (articoli ST D•••0••)
 12 ... 24 Vdc SELV/PELV (articoli ST D•••1••)
 Tolleranza sulla tensione di alimentazione: -15% ... +10% di U_g (articoli ST D•••0••)
 -30% ... +25% di U_g (articoli ST D•••1••)
 Corrente d'impiego alla tensione U_g:
 minima: 40 mA
 con tutte le uscite alla massima potenza: 700 mA
 Tensione nominale di isolamento U_i: 32 Vdc
 Tensione di tenuta ad impulso nominale U_{imp}: 1,5 kV
 Fusibile di protezione esterno: 1 A tipo F oppure dispositivo equivalente
 Categoria di sovratensione: III

8.3.2 Caratteristiche elettriche ingressi IS1/IS2/IS3/EDM

Tensione nominale d'impiego U_{e1}: 24 Vdc (articoli ST D•••0••)
 12 ... 24 Vdc (articoli ST D•••1••)
 Corrente nominale assorbita: 5 mA
 Tempo di commutazione stato EDM (t_{EDM}): 500 ms

8.3.3 Caratteristiche elettriche uscite sicure OS1/OS2

Tensione nominale d'impiego U_{e2}: 24 Vdc (articoli ST D•••0••)
 12 ... 24 Vdc (articoli ST D•••1••)
 Tipo di uscita: OSSD tipo PNP
 Corrente massima per uscita I_{e2}: 0,25 A
 Corrente minima per uscita I_{in2}: 0,5 mA
 Corrente termica I_{th2}: 0,25 A
 Categoria d'impiego: DC-13; U_{e2} = 24 Vdc, I_{e2} = 0,25 A
 Rilevamento cortocircuiti: Sì
 Protezione contro sovracorrenti: Sì
 Fusibile di protezione interno ripristinabile: 0,75 A
 Durata degli impulsi di disattivazione sulle uscite sicure: < 300 µs
 Capacità ammessa tra uscita e uscita: < 200 nF
 Capacità ammessa tra uscita e massa: < 200 nF
 Tempo di risposta (tr) alla disattivazione degli ingressi IS1 o IS2:
 tipico 7 ms, massimo 12 ms
 Tempo di risposta (tr_A) all'allontanamento dell'azionatore:
 tipico 80 ms, massimo 150 ms

8.3.4 Caratteristiche elettriche uscita di segnalazione O3

Tensione nominale d'impiego U_{e3}: 24 Vdc (articoli ST D•••0••)
 12 ... 24 Vdc (articoli ST D•••1••)
 Tipo di uscita: PNP
 Corrente massima per uscita I_{e3}: 0,1 A
 Categoria d'impiego: DC-12; U_{e3}=24 Vdc; I_{e3}=0,1 A
 Rilevamento cortocircuiti: No
 Protezione contro sovracorrenti: Sì
 Fusibile di protezione interno ripristinabile: 0,75 A

8.3.5 Caratteristiche d'azionamento

	(A)	(B)
Distanza d'intervento assicurata s _{ao} :	10 mm	16 mm
Distanza di rilascio assicurata s _{ri} :	16 mm	27 mm
Distanza d'intervento nominale s _n :	12 mm	20 mm
Distanza di rilascio nominale s _{ri} :	14 mm	23 mm

(A) = con azionatori SM D•T, SM L•T, SM G•T; (B) = con azionatori SM E•T
 Precisione della ripetibilità: ≤ 10 % s_n
 Corsa differenziale: ≤ 20 % s_n
 Frequenza transponder RFID: 125 kHz
 Frequenza massima di commutazione: 1 Hz
 Distanza minima tra due sensori: 50 mm

8.4 Conformità alle norme

EN ISO 14119, IEC 61508-1, IEC 61508-2, IEC 61508-3, IEC 61508-4,
 EN ISO 13849-1, EN ISO 13849-2, EN IEC 62061, EN 60947-5-3, EN 60947-5-2,
 EN 60947-1, EN 61326-1, EN 61326-3-1, EN 61326-3-2, EN IEC 63000,
 ETSI EN 301 489-1, ETSI EN 301 489-3, ETSI 300 330-2, UL 508, CSA 22.2 No.14


8.5 Conformità alle Direttive

Direttiva Macchine 2006/42/CE,
 Direttiva Compatibilità Elettromagnetica 2014/30/UE,
 Direttiva Apparecchiature Radio 2014/53/UE,
 Direttiva RoHS 2011/65/EU,
 FCC Part 15.

9 VERSIONI SPECIALI A RICHIESTA

Sono disponibili versioni speciali a richiesta del dispositivo.
 Le versioni speciali possono differire anche sostanzialmente da quanto indicato nelle presenti istruzioni per l'uso.
 L'installatore deve assicurarsi di aver ricevuto dal servizio di supporto informazioni scritte in merito a installazione e utilizzo della versione speciale richiesta.

10 SMALTIMENTO

 Il prodotto deve essere smaltito correttamente a fine vita, in base alle regole vigenti nel paese in cui lo smaltimento avviene.

11 SUPPORTO

Il dispositivo nasce per la salvaguardia dell'incolumità fisica delle persone, pertanto in qualsiasi caso di dubbio sulle modalità di installazione o utilizzo contattare sempre il nostro supporto tecnico:

Pizzato Elettrica Srl - Italy
 Via Torino, 1 - 36063 Marostica (VI)
 Telefono +39.0424.470.930
 E-mail tech@pizzato.com
 www.pizzato.com

Il nostro supporto fornisce assistenza nelle lingue Italiano e Inglese

12 DICHIARAZIONE CE DI CONFORMITÀ

Il sottoscritto, rappresentante il seguente costruttore:
 Pizzato Elettrica Srl - Via Torino, 1 - 36063 Marostica (VI) - ITALY
 dichiara qui di seguito che il prodotto risulta in conformità con quanto previsto dalla Direttiva macchine 2006/42/CE. La versione completa della dichiarazione di conformità è disponibile sul sito www.pizzato.com
 Marco Pizzato

DISCLAIMER:

Con riserva di modifiche senza preavviso e salvo errori. I dati riportati in questo foglio sono accuratamente controllati e rappresentano tipici valori della produzione in serie. Le descrizioni del dispositivo e le sue applicazioni, i contesti di impiego, i dettagli su controlli esterni, le informazioni sull'installazione e il funzionamento sono forniti al meglio delle nostre conoscenze. Ad ogni modo ciò non significa che dalle caratteristiche descritte possano derivare responsabilità legali che si estendano oltre le "Condizioni Generali di Vendita" come dichiarato nel catalogo generale di Pizzato Elettrica. Il cliente/utente non è assolto dall'obbligo di esaminare le nostre informazioni e raccomandazioni e le normative tecniche pertinenti prima di usare i prodotti per i propri scopi. Considerate le molteplici diverse applicazioni e possibili collegamenti del dispositivo, gli esempi e i diagrammi riportati in questo manuale, sono da considerarsi puramente descrittivi, è responsabilità dell'utilizzatore verificare che l'applicazione del dispositivo sia conforme alla normativa vigente. Ogni diritto sui contenuti della presente pubblicazione è riservato ai sensi della normativa vigente a tutela della proprietà intellettuale. La riproduzione, la pubblicazione, la distribuzione e la modifica, totale o parziale, di tutto o parte del materiale originale ivi contenuto (tra cui, a titolo esemplificativo e non esaustivo, i testi, le immagini, le elaborazioni grafiche), sia su supporto cartaceo che elettronico, sono espressamente vietate in assenza di autorizzazione scritta da parte di Pizzato Elettrica Srl. Tutti i diritti riservati. © 2024 Copyright Pizzato Elettrica

1 INFORMATION ON THIS DOCUMENT

1.1 Function

The present operating instructions provide information on installation, connection and safe use for the following articles: **ST D•••••**.

1.2 Target audience

The safety devices described in these operating instructions must be carried out by qualified personnel only, who are fully capable of understanding them, and with the technical qualifications required for operating the machines and plants in which the safety devices are to be installed.


1.3 Application field


These operating instructions apply exclusively to the products listed in paragraph Function, and their accessories.

1.4 Original instructions

The Italian language version is the original set of instructions for the device. Versions provided in other languages are translations of the original instructions.

2 SYMBOLS USED

 This symbol indicates any relevant additional information.

 Attention: Any failure to observe this warning note can cause damage or malfunction, including possible loss of the safety function.

3 DESCRIPTION

3.1 Device description


The safety device described in these operating instructions is defined as a coded, type-4 interlocking device without contact acc. to EN ISO 14119.

The safety sensors with RFID technology to which these operating instructions refer are safety devices designed and implemented for the control of gates, guards, enclosures, and doors in general, which are installed to protect dangerous parts of machines without inertia.

3.2 Intended use of the device


- The device described in these operating instructions is designed to be applied on industrial machines for state monitoring of movable guards.
- The direct sale of this device to the public is prohibited. Installation and use must be carried out by qualified personnel only.
- The use of the device for purposes other than those specified in these operating instructions is prohibited.
- Any use other than as expressly specified in these operating instructions shall be considered unintended by the manufacturer.
- Also considered unintended use:
 - a) using the device after having made structural, technical, or electrical modifications to it;
 - b) using the product in a field of application other than as described in paragraph TECHNICAL DATA.

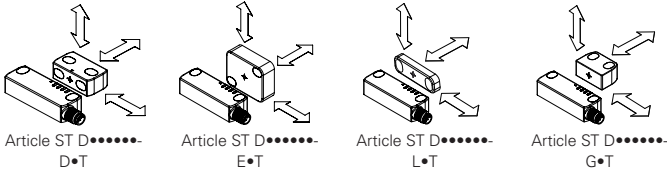
4 INSTALLATION INSTRUCTIONS

 Attention: Installing a protective device is not sufficient to ensure operator safety or compliance with machine safety standards or directives. Before installing a protective device, perform a specific risk analysis in accordance with the key health and safety requirements in the Machinery Directive. The manufacturer guarantees only the safe functioning of the product to which these operating instructions refer, and not the functional safety of the entire machine or entire plant.


4.1 Actuation directions


The device can be actuated by approaching the actuator from any direction.


 The centring symbols \oplus indicated on the device and actuator must face one another when the guard is closed, regardless of actuation direction.



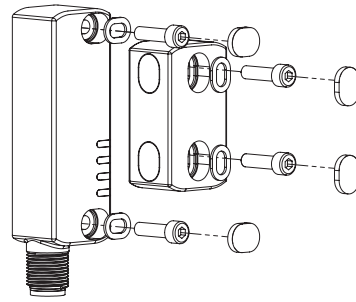
4.2 Selection of the actuator type


 Attention: The device is available with two types of RFID actuator: with high (articles SM •1T) or low (articles SM •0T) level of coding. If the chosen actuator has a low level of coding, the additional specifications given in Std. EN ISO 14119:2013 paragraph 7.2 must be applied during the installation.


 Attention: If the chosen actuator has a low level of coding, any other low level coded actuators present in the same place where the device has been installed must be segregated and kept under strict control in order to avoid any bypassing of the safety device. If new low level coded actuators are fitted, the original low level coded actuators must be disposed of or rendered inoperable.

 It is advisable to use high coding level actuators to make the installation safer and more flexible. In this way, no device screening, installation in inaccessible zones or other requirements specified by the Std. EN ISO 14119 for low coding level actuators will be necessary.


4.3 Fixing of the device and actuator



 Attention: Always affix the sensor and actuator with 2 M4 screws with resistance class 4.6 or higher, and flat seating heads. Install the screws with medium resistance thread lock, and a number of threads engaged equal to or greater than the screw diameter. The device and actuator must never be fixed with less than 2 screws. Tightening torque of the M4 screws between 0.8 and 2.0 Nm.

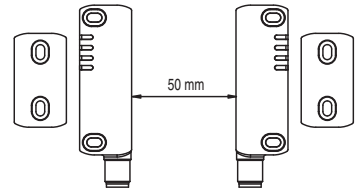
 Attention: As required by EN ISO 14119, the actuator must be fixed immovably to the door frame.

For correct fixing, other means can also be used, such as rivets, non-removable security screws (one-way), or other equivalent fixing system, provided that it can ensure adequate fixing.

 Tamperproof safety caps are provided with the device. Inserting the caps is considered a suitable measure, to reduce the possibility of actuator disassembly to a minimum, in accordance with EN ISO 14119. Therefore, by applying the caps supplied to the device, normal screws can be used to affix the actuator.

Do not use a hammer for the adjustments, unscrew the screws and adjust the device manually, then tighten it in position.

4.4 Assembly of multiple sensor-actuator systems



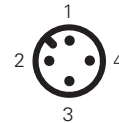
Where more than one safety device is installed to the same machine, the installation distance between sensor and actuator systems must be at least 50 mm.

4.5 Electrical connections of the device

4-pole versions

ST D•2••/I••••TV55

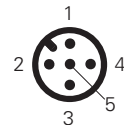
M12 connector	Connection
1	A1 (+)
2	OS1
3	A2 (-)
4	OS2



5-pole versions

ST D•2••••, ST D•6••••

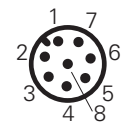
M12 connector	Cable	Connection
1	brown	A1 (+)
2	red/white	OS1
3	blue	A2 (-)
4	black/white	OS2
5	black	O3 (a)
/	red	not connected



8-pole versions

ST D•3••••, ST D•4••••, ST D•5••••, ST D•7••••, ST D•8••••

M12 connector	Cable	Connection
1	brown	A1 (+)
2	red	IS1
3	blue	A2 (-)
4	red/white	OS1
5	black	O3 (a)
6	purple	IS2
7	black/white	OS2
8	purple/white	not connected (b)
		I3 (c)
		EDM (d)



Notes

(a) inverted output for articles ST D•6••••, ST D•7••••, ST D•8••••.

(b) for articles ST D•3••••, ST D•7••••.

(c) for articles ST D•4••••, ST D•8••••.

(d) for articles ST D•5••••.

Legend:

A1-A2 = supply

IS1-IS2 = safety inputs

OS1-OS2 = safety outputs

I3 = programming input

O3 = signalling output


EDM = monitoring input external contactors

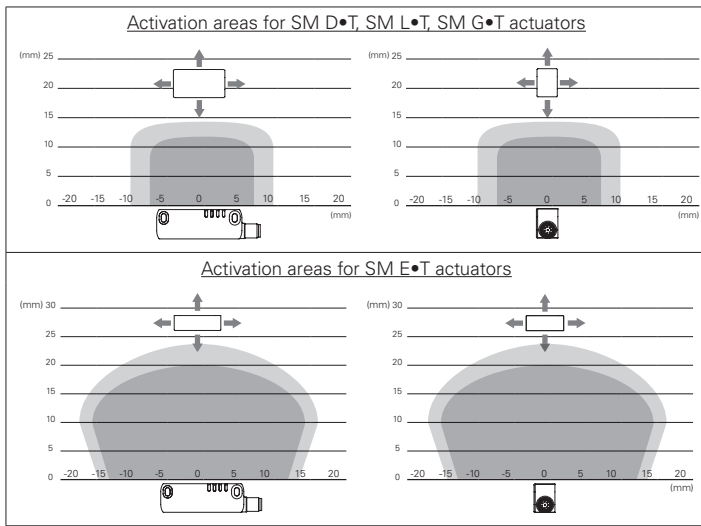
4.6 RFID sensor switching points

When the actuator is brought inside the safe activation zone (dark grey area), the sensor enables the safety outputs (OUT LED on, green).

When the actuator leaves the safe zone, the sensor keeps the safety outputs enabled and, by means of the blinking LED ACT (orange), it indicates that the actuator is entering the limit activation zone (light grey area).

When the actuator leaves the limit activation zone, the sensor disables the outputs (OUT LED off).

 Attention: The device actuation/release distances can be influenced by the presence of conductive or magnetic material in the sensor vicinity. The working actuation and release distances must always be checked following installation.



Legend:
 ■ Rated operating distance s_o (mm)
 ■ Rated release distance s_{nr} (mm)
 Note: The progress of the activation areas is for reference only; the possible application on ferromagnetic surfaces can reduce the operating distances.

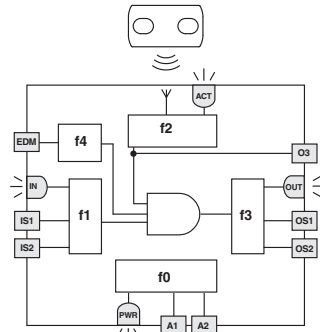
5 OPERATION

5.1 Definitions

States of the sensor:

- OFF: sensor off, not powered.
- POWER ON: state immediately following switch on, during which the sensor carries out internal tests.
- RUN: state in which the sensor is in normal operation.
- ERROR: safety state in which the outputs are disabled. Indicates presence of a failure, either internal or external to the device, such as for example:
 - a short circuit between the safety outputs (OS1, OS2)
 - a short circuit between a safety output and ground, or
 - a short circuit between a safety output and the supply voltage
 To exit this state, the sensor must be restarted.
- The EDM External Device Monitoring function (where present) is a function which allows the device to monitor the state of external contactors. Activation and deactivation of external contactors must follow the ST sensor safety outputs within a predefined time period (see paragraph TECHNICAL DATA).

5.2 General operation description



Following correct installation in accordance with these instructions, the sensor can be powered. The diagram shows the logic functions which interact inside the sensor. In the initial "POWER ON" state, the sensor f0 function carries out an internal self diagnosis. When this terminates successfully, the device switches to the "RUN" state. If the test is not passed, the sensor enters the "ERROR" state. The "RUN" state is the normal operation state: the f2 function checks the presence of the actuator within the safety activation area. The f3 function enables safety outputs OS1 and OS2 according to the sensor version:

- in versions without safety inputs IS1 and IS2, presence of the actuator is sufficient;
 - in versions with safety inputs IS1 and IS2, presence of the actuator and activation of inputs IS1, IS2 are checked;
 - in versions with EDM, presence of the actuator, activation of inputs IS1, IS2, and presence of the feedback signal of the contactors are checked.
- In the RUN state, function f0 carries out internal test cycles in order to identify any failures. Detection of any internal error switches the sensor to the "ERROR" state (PWR LED continuously red) which deactivates immediately the safety outputs. The "ERROR" state can be reached also where short-circuits between the safety outputs (OS1, OS2), or a short circuit of an output towards ground or towards the supply voltage, are identified. In this case also, the F3 function deactivates the safety outputs and the error state is indicated by the OUT LED flashing red. The O3 signalling output, depending on the version selected, activates or deactivates during the "RUN" state corresponding to detection of the actuator within the activation area, independently of the state of any IS1 and IS2 inputs. The state of output O3 is displayed via the ACT LED.

5.3 Description of operation in versions with safety inputs IS1 and IS2 (articles ST D•31***, ST D•42***, ST D•51***, ST D•71***, ST D•82***)

The f1 function evaluates the state of inputs IS1, IS2. The IS1 and IS2 inputs are monitored not only for their state, but also for their coherence: generally the inputs are actuated simultaneously. In the event of deactivation of just one of the two inputs, the sensor deactivates the safety outputs and signals a non-coherent condition of the inputs via the IN LED flashing green/orange. Both inputs must be deactivated, for subsequent reactivation, so that the safety outputs can be reactivated.

5.4 Description of operation in versions with EDM input (articles ST D•51***)

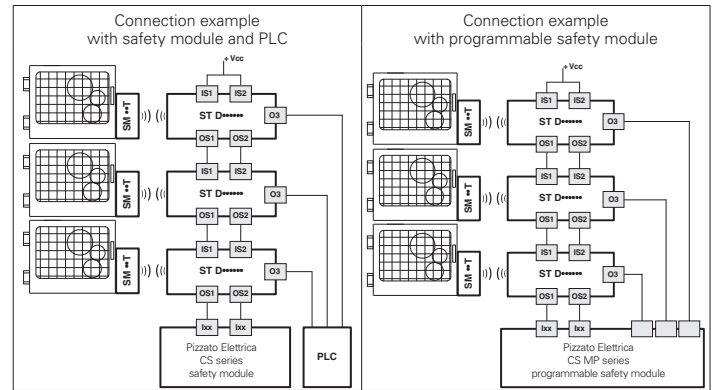
The f4 function carries out a check of the NC contacts of contactors or forcibly guided

relays controlled by the safety outputs of the sensor itself; this check is carried out by the sensor monitoring the EDM (External Device Monitoring) input. When the safety inputs are active and the actuator is in the activation zone, the safety outputs are activated only when the EDM input is active. When the safety outputs are activated, the device checks that the EDM input deactivates within the time t_{EDM} . When the safety outputs are deactivated, the device checks that the EDM signal reactivates within the time t_{EDM} . If the maximum time t_{EDM} is exceeded, the system goes into ERROR state, deactivating the safety outputs (if they are enabled) and indicating the error via the IN LED flashing red.

5.5 Connection in series with safety modules

Where a sensor with no EDM input is used, the OS1 and OS2 safety outputs must be connected to a safety module or to a safety PLC.

The device also has an O3 signalling output that is activated (in articles ST D•2••••, ST D•3••••, ST D•4••••) or deactivated (in articles ST D•6••••, ST D•7••••, ST D•8••••) when the corresponding guard is closed. Depending on the specific requirements of the implemented system, this information can be managed by a PLC, or a programmable Pizzato Elettrica CS MP series safety module. This enables control of both safety and signalling outputs.



It is possible to install multiple cascade-connected sensors, up to a maximum of 32 units, whilst maintaining safety category 4 / PL e according to EN ISO 13849-1 and integrity level "Maximum SIL 3" according to EN IEC 62061.

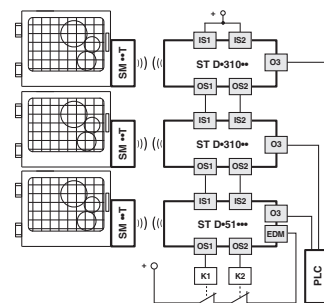
Check that the PFH and MTTFd values of the system consisting of the cascade of devices and the entire safety circuit meet the requirements of the SIL/PL level requested by the application.

For this connection type, the following warnings must be observed.

- Connect the inputs of the first device in the chain to the supply voltage.
- The OS1 and OS2 safety outputs of the last device in the chain must be connected to the safety circuit of the machine.
- Where a safety module is used, check that the properties of safety outputs OS1/OS2 are compatible with the safety module inputs (see paragraph INTERFACING).
- Respect the stray capacitance limits on the output lines indicated in the electrical data (see paragraph TECHNICAL DATA).
- Check that the response time of the cascade meets the requirements of the safety function to be implemented.
- The activation time of the cascade must be calculated taking into account the response time of every single device.

i The maximum number of 32 cascade-connected devices also depends on the lengths and cross-sections of the wires used between the devices. Our technical support service can help you with calculating the maximum distances and minimum cross-sections of the wires to be used, for correct operation of cascade-connected devices (see paragraph SUPPORT).

5.6 EDM connection (External Device Monitoring)

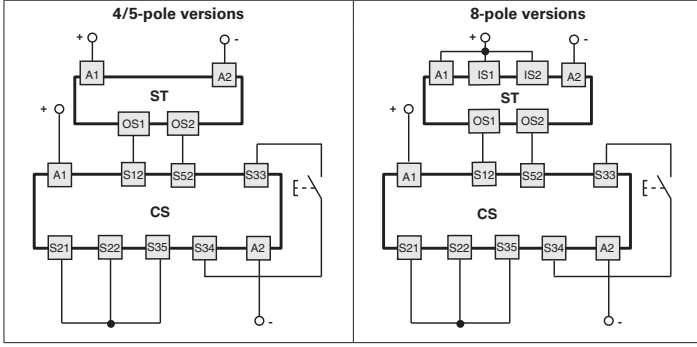


For certain specific applications, as an alternative to connection to safety modules, it is possible to use the ST D•51••• article with check of the NC contacts of the forcibly guided relays (K1, K2) connected to the EDM input, installed as the last sensor in the cascade.

5.7 Interfacing

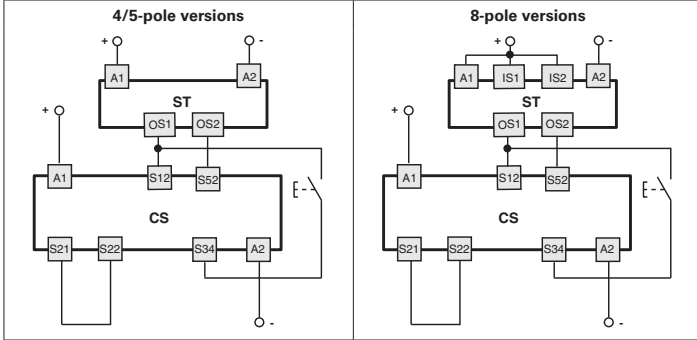
Connections with CS AR-08*** safety modules

Input configuration with monitored start
2 channels / Category 4 / up to SIL 3 / PL e



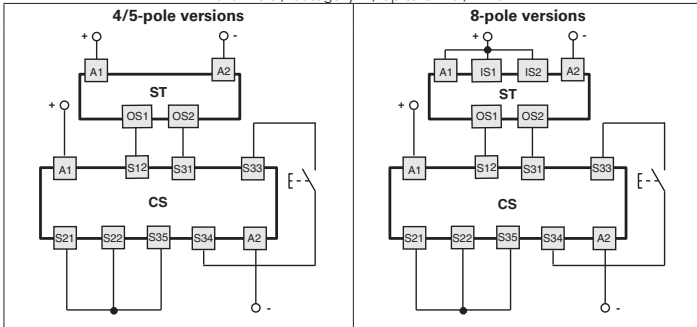
Connections with CS AR-05*** / CS AR-06*** safety modules

Input configuration with manual start (CS AR-05***) or monitored start (CS AR-06***)
2 channels / Category 4 / up to SIL 3 / PL e



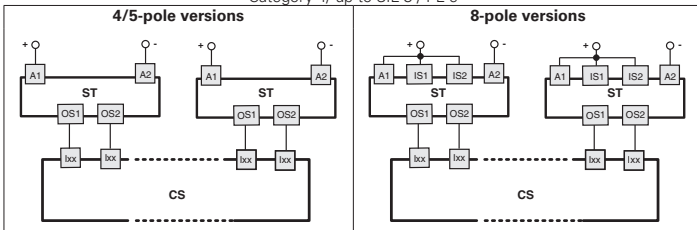
Connections with CS AT-0*** / CS AT-1*** safety modules

Input configuration with monitored start
2 channels / Category 4 / up to SIL 3 / PL e

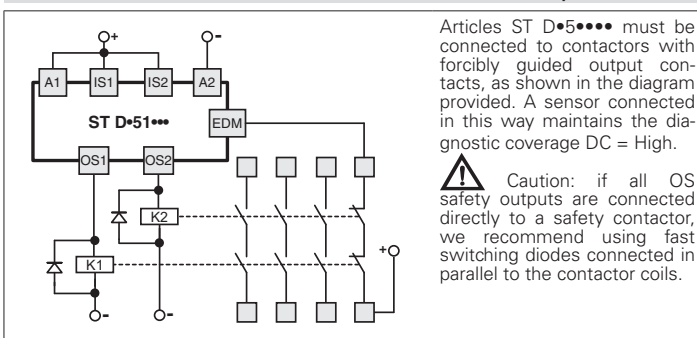


Connections with CS MF***0, CS MP***0 safety modules

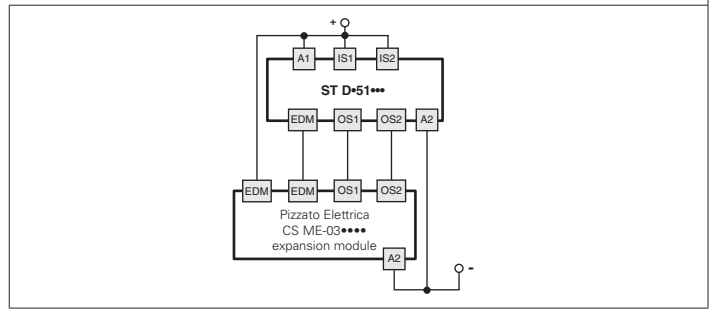
The connections vary according to the program of the module
Category 4 / up to SIL 3 / PL e



Connections with external contactors (EDM versions only)



Connections with Pizzato Elettrica expansion modules (e.g. CS ME-03***) (only ST D*5*** versions)



5.8 Operating states

PWR LED	OUT LED	IN LED	ACT LED	Sensor state	Description	Versions
○	○	○	○	OFF	Sensor off.	All
OG	○	○	○	POWER ON	Internal tests upon activation.	All
GN	○	○	○	RUN	Actuator outside safety activation area. Safety outputs off. O3 output off.	ST D*2***
GN	○	○	GN	RUN	Actuator outside safety activation area. Safety outputs off. O3 output active.	ST D*6***
GN	GN	○	GN	RUN	Safety outputs active. Actuator in safe area. O3 output active.	ST D*2***
GN	GN	○	○	RUN	Safety outputs active. Actuator in safe area. O3 output off.	ST D*6***
GN	GN	○	GN OG bl	RUN	Actuator in limit activation zone. O3 output active. Recommended action: bring the sensor back to the safe area.	ST D*2***
GN	GN	○	OG bl	RUN	Actuator in limit activation zone. O3 output off. Recommended action: bring the sensor back to the safe area.	ST D*6***
GN	○	○	*	RUN	Sensor with inactive inputs and safety outputs off.	ST D*3*** ST D*4*** ST D*5*** ST D*7*** ST D*8***
GN	○	○	○	RUN	Sensor with inactive inputs, actuator outside safety activation area. Safety outputs off. O3 output off.	ST D*3*** ST D*4*** ST D*5***
GN	○	○	GN	RUN	Sensor with inactive inputs, actuator outside safety activation area. Safety outputs off. O3 output active.	ST D*7*** ST D*8***
GN	*	GN	*	RUN	Activation of the inputs.	ST D*3*** ST D*4*** ST D*5*** ST D*7*** ST D*8***
GN	○	GN OG bl	*	RUN	Input incoherence. Recommended action: check for presence and/or wiring of inputs.	ST D*3*** ST D*4*** ST D*5*** ST D*7*** ST D*8***
GN	*	*	GN	RUN	Actuator in safe area. O3 signalling output active.	ST D*3*** ST D*4*** ST D*5***
GN	*	*	○	RUN	Actuator in safe area. O3 signalling output off.	ST D*7*** ST D*8***
GN	*	*	GN OG bl	RUN	Actuator in limit activation zone, O3 active. Recommended action: bring the sensor back to the safe area.	ST D*3*** ST D*4*** ST D*5***
GN	*	*	OG bl	RUN	Actuator in limit activation zone, O3 off. Recommended action: bring the sensor back to the safe area.	ST D*7*** ST D*8***
GN	GN	GN	GN	RUN	Activation of the inputs. Actuator in safe area and safety outputs active.	ST D*3*** ST D*4*** ST D*5***
GN	GN	GN	○	RUN	Activation of the inputs. Actuator in safe area and safety outputs active.	ST D*7*** ST D*8***
GN	RD bl	○	*	ERROR	Error on outputs. Recommended action: check for any short circuits between the outputs, outputs and ground or outputs and power supply, then restart the sensor.	All
RD	*	○	*	ERROR	Internal error. Recommended action: restart the sensor. If the failure persists, replace the sensor.	All
GN	*	RD bl	*	ERROR	Error detected by EDM input. Recommended action: Check the functioning of the contactors and/or their switching times.	ST D*5***

Legend: GN = green OG = orange RD = red
○ = off * = indifferent bl = alternating/blinking

5.9 Replacement of the actuator (for articles ST D*4***, ST D*8*** only)


⚠ Attention: The machine manufacturer must restrict access to the sensor programming mode to authorised personnel only.

Via input I3 it is possible to replace the coded actuator with a second actuator at any time. This operation can be repeated an unlimited number of times. After programming has been completed, the sensor will recognise only the actuator code corresponding to the last executed programming operation.

- 1) Power the sensor at the rated voltage. The sensor carries out internal tests. The PWR LED lights up orange.
- 2) Activate the I3 programming input, by applying the voltage U_{i3} (see paragraph TECHNICAL DATA). The IN LED starts to flash orange to indicate the wait for the new code to be memorised.
- 3) Move the new actuator towards the sensor, with the centring symbols aligned. The IN LED remains on steady orange, the ACT LED emits four green flashes when programming is complete.
- 4) After successful programming, the ACT LED turns off.
- 5) Disable the I3 programming input: the sensor restarts automatically and repeats the internal tests (PWR LED on, orange) to switch to the "RUN" operating state (PWR LED on, green).


The second actuator must be suitably fixed to the guard as described in paragraph INSTALLATION INSTRUCTIONS. Once the operation is carried out, check recognition of the newly programmed actuator and perform the sequence of functional tests specified in these operating instructions.

This operation must not be carried out as a repair or maintenance operation. If the device ceases to function correctly, replace the entire device and not just the actuator.

 The programming operation of the actuator can be carried out either with the safety inputs deactivated or with the safety inputs activated.

6 INSTRUCTIONS FOR PROPER USE

6.1 Installation


 Attention: Installation must be carried out by qualified staff only. The OS1 and OS2 safety outputs of the device must be connected to the safety circuit of the machine. The signalling output O3 is not a safety output and may not be used individually in a safety circuit to determine safe state of guard closed.

- Do not stress the device with bending and torsion.
- Do not modify the device for any reason.
- Do not exceed the tightening torques specified in the present operating instructions.
- The device carries out an operator protection function. Any inadequate installation or tampering can cause serious injuries and even death, property damage, and economic losses.
- These devices must not be bypassed, removed, turned or disabled in any other way.
- If the machine where the device is installed is used for a purpose other than that specified, the device may not provide the operator with efficient protection.
- The safety category of the system (according to EN ISO 13849-1), including the safety device, also depends on the external components connected to it and their type.
- Before installation, make sure the device is not damaged in any part.
- Avoid excessive bending of connection cables in order to prevent any short circuits or power failures.
- Do not paint or varnish the device.
- Do not drill the device.
- Do not use the device as a support or rest for other structures, such as raceways, sliding guides or similar.
- Before commissioning, make sure that the entire machine (or system) complies with all applicable standards and EMC directive requirements.
- The fitting surface of the device must always be smooth and clean.
- The documentation required for correct installation and maintenance is available online in various languages on the Pizzato Elettrica website.
- Should the installer be unable to fully understand the documents, the product must not be installed and the necessary assistance may be requested (see paragraph SUPPORT).
- Before commissioning the machine, and periodically, check for correct switching of the outputs and correct operation of the system comprising the device and associated safety circuit.
- In proximity of the device do not carry out arc welding, plasma welding, or any other process that may generate electromagnetic fields of intensity higher than the limits prescribed by the standards, even when the sensor is off. Where welding operations are to be carried out in the proximity of a previously installed device, it must first be moved away from the work area.
- No work that can cause high-intensity electrostatic discharges (e.g. stripping or rubbing plastic surfaces or other materials that can be electrostatically charged) may be carried out in the vicinity of devices that are supplied with electrical energy, even if they are switched off or not wired.
- Always attach the following operating instructions to the manual of the machine in which the device is installed.
- These operating instructions must be kept available for consultation at any time and for the whole period of use of the device.


6.2 Do not use in the following environments


- In environments where the application causes collisions, impacts or strong vibrations to the device.
- In environments containing explosive or inflammable gases or dusts.
- In environments where ice can form on the device.
- In environments with strong and sudden temperature changes. For example in hot working environments where cleaning with cold water is performed. In these cases it is advisable to protect the sensor with suitable shields.
- In environments containing strongly aggressive chemicals, where the chemical products used coming into contact with the device may impair its physical or functional integrity. Always check before installation the chemical compatibility between the materials of which the device is made (see paragraph TECHNICAL DATA) and the chemical products that could come into contact with the device.
- Prior to installation, the installer must always ensure that the device is suitable for use under the ambient conditions on site.

6.3 Mechanical stop

 Attention: The door must always be provided with an independent end-limit mechanical stop at limit of travel.
Do not use the device as mechanical stop for the door. The actuator must not strike the sensor.

6.4 Maintenance and functional tests

 Attention: Do not disassemble or try to repair the device. In case of any malfunction or failure, replace the entire device.

 Attention: In case of damages or wear it is necessary to change the whole device including its actuator. Correct operation cannot be guaranteed when the device is deformed or damaged.

- The installer is responsible for establishing the sequence of functional tests to which the device is to be subjected before the machine is started up and during maintenance intervals.
- The sequence of the functional tests can vary depending on the machine complexity


and circuit diagram, therefore the functional test sequence detailed below is to be considered as minimal and not exhaustive.

- Perform the following sequence of checks before the machine is commissioned and at least once a year (or after a prolonged shutdown):

- 1) Open the guard while the machine is moving. The machine must stop immediately. The stopping time of the machine must be always shorter than the time required by the operator for opening the guard and reaching the dangerous parts.
- 2) Try to start the machine while the guard is open. The machine must not start.
- 3) Check correct actuator to device alignment.
- 4) Check that no external parts are damaged. If damaged, replace the entire device.
- 5) The actuator must be securely locked to the door; make sure that none of the machine operator's tools can be used to disconnect the actuator from the door.

- The device has been created for applications in dangerous environments, therefore it has a limited service life. Although still functioning, after 20 years from the date of manufacture the device must be replaced completely. The date of manufacture is placed next to the product code (see paragraph MARKINGS).

6.5 Wiring

 Attention: Check that the supply voltage is correct before powering the device. - Keep the charge within the values specified in the electrical operation categories.

- Only connect and disconnect the device when the power is off.
- Do not open the device for any reason.
- Discharge static electricity before handling the product by touching a metal mass connected to earth. Any strong electrostatic discharge could damage the device.
- Power the safety switch and the other devices connected to it from a single SELV/PELV source and in accordance with the applicable standards.
- Always connect the protection fuse (or equivalent device) in series with the power supply for each device.
- During and after the installation do not pull the electrical cables connected to the device.
- For devices with integrated cable, the free end of the cable (if it does not have a connector) must be properly connected inside a protected housing. The cable must be adequately protected from cuts, impacts, abrasion, etc.

6.6 Additional prescriptions for safety applications with operator protection functions

Provided that all previous requirements for the devices are fulfilled, for installations with operator protection function additional requirements must be observed.

- The utilization implies knowledge of and compliance with following standards: EN 60947-5-3, EN ISO 13849-1, EN IEC 62061, EN 60204-1, EN ISO 14119, EN ISO 12100.

6.7 Limits of use

- Use the device following the instructions, complying with its operation limits and the standards in force.
- The devices have specific application limits (min. and max. ambient temperature, mechanical endurance, IP protection degree, etc.) These limitations are met by the device only if considered individually and not as combined with each other.
- The manufacturer's liability is to be excluded in the following cases:
 - 1) Use not conforming to the intended purpose;
 - 2) Failure to adhere to these instructions or regulations in force;
 - 3) Fitting operations not carried out by qualified and authorized personnel;
 - 4) Omission of functional tests.
- For the cases listed below, before proceeding with the installation contact our technical assistance service (see paragraph SUPPORT):
 - a) In nuclear power stations, trains, airplanes, cars, incinerators, medical devices or any application where the safety of two or more persons depend on the correct operation of the device;
 - b) cases not listed in these operating instructions.

7 MARKINGS

The outside of the device is provided with external marking positioned in a visible place. Marking includes:

- Producer trademark
- Product code
- Batch number and date of manufacture. Example: A23 ST1-123456. The batch's first letter refers to the month of manufacture (A=January, B=February, etc.) The second and third letters refer to the year of manufacture (23 = 2023, 24 = 2024, etc...)

8 TECHNICAL DATA

8.1 Housing

Housing made of glass fibre reinforced technopolymer, self-extinguishing.
Versions with integrated cable 6 x 0.5 mm² or 8 x 0.34 mm², length 2 m, other lengths 0.5 m ... 10 m on request.
Versions with M12 stainless steel connector.
Versions with 0.1 m cable length and integrated M12 connector, other lengths on request.
Maximum length of connecting cables: 50 m.

(The cable length and section alter the deactivation impulses at the safety outputs. Check that the capacity between the connecting cable's conductors is lower than that permitted in the electrical data of the safety outputs)

Protection degree: IP67 acc. to EN 60529, IP69K acc. to ISO 20653

(Protect the cables from direct high-pressure and high-temperature jets)

Materials of versions with integrated M12 connector: PA66, Epoxy resin, PC, AISI304

Materials of versions with PVC cable: PA66, Epoxy resin, PC, NBR, PVC, AISI304

Materials of versions with PUR cable: PA66, Epoxy resin, PC, NBR, PUR, AISI304

Materials of versions with cable and M12 connector: PA66, Epoxy resin, PC, NBR, PVC, PUR, AISI304, nickel-plated brass

8.2 General data

For safety applications up to:

Interlock, no contact, coded:

"Maximum SIL 3" acc. to EN IEC 62061:2021
PL e, cat. 4 acc. to EN ISO 13849-1:2023
type 4 acc. to EN ISO 14119

Level of coding acc. to EN ISO 14119:	high with SM •1T actuators low with SM •0T actuators
Safety parameters:	
MTTF _b :	4077 years
PFH _b :	1.20E-11
DC:	High
Mission time:	20 years
Operating temperature:	
articles ST D••••MK:	-25°C...+70°C
articles ST D••••N•:	-25°C...+70°C, fixed installation -5°C...+70°C, flexible installation
articles ST D••••H•:	-25°C...+70°C fixed, flexible, mobile installation
articles ST D••••M•:	-25°C...+70°C, fixed installation -15°C...+70°C flexible, mobile installation
Storage temperature:	-25°C...+85°C
Vibration resistance:	10 gn (10...150 Hz) acc. to IEC 60068-2-6
Shock resistance:	30 gn; 11 ms acc. to EN 60068-2-27
Pollution degree	3

8.3 Power supply electrical data

8.3.1 Power supply electrical data

Rated operating voltage U _e :	24 Vdc SELV/PELV (articles ST D••••0••) 12 ... 24 Vdc SELV/PELV (articles ST D••••1••)
Supply voltage tolerance:	-15% ... +10% of U _n (articles ST D••••0••) -30% ... +25% of U _n (articles ST D••••1••)
Operating current at U _e voltage:	
minimum:	40 mA
with all outputs at maximum power:	700 mA
Rated insulation voltage U _i :	32 Vdc
Rated impulse withstand voltage U _{imp} :	1.5 kV
External protection fuse:	1 A type F or equivalent device
Overvoltage category:	III

8.3.2 Electrical data of IS1/IS2/I3/EDM inputs

Rated operating voltage U _{e1} :	24 Vdc (articles ST D••••0••) 12 ... 24 Vdc (articles ST D••••1••)
Rated current consumption:	5 mA
Switching time EDM state (t _{EDM}):	500 ms

8.3.3 Electrical data of OS1/OS2 safety outputs

Rated operating voltage U _{e2} :	24 Vdc (articles ST D••••0••) 12 ... 24 Vdc (articles ST D••••1••)
Output type:	PNP type OSSD
Maximum current per output I _{e2} :	0.25 A
Minimum current per output I _{m2} :	0.5 mA
Thermal current I _{th2} :	0.25 A
Utilization category:	DC-13; U _{e2} =24 Vdc, I _{e2} =0.25 A
Short circuit detection:	Yes
Overcurrent protection:	Yes
Resettable internal protection fuse:	0.75 A
Duration of the deactivation impulses at the safety outputs:	< 300 μs
Permissible capacitance between outputs:	< 200 nF
Permissible capacitance between output and ground:	< 200 nF
Response time (tr) after deactivation of inputs IS1 or IS2:	typically 7 ms, max. 12 ms
Response time (tr _A) after actuator removal:	typically 80 ms, max. 150 ms

8.3.4 Electrical data of O3 signalling output

Rated operating voltage U _{e3} :	24 Vdc (articles ST D••••0••) 12 ... 24 Vdc (articles ST D••••1••)
Output type:	PNP
Maximum current per output I _{e3} :	0.1 A
Utilization category:	DC-12; U _{e3} =24 Vdc, I _{e3} =0.1 A
Short circuit detection:	No
Overcurrent protection:	Yes
Resettable internal protection fuse:	0.75 A

8.3.5 Actuation data

	(A)	(B)
Assured operating distance S _{ao} :	10 mm	16 mm
Assured release distance S _{ar} :	16 mm	27 mm
Rated operating distance S _{an} :	12 mm	20 mm
Rated release distance S _{ar} :	14 mm	23 mm
(A) = with SM D•T, SM L•T, SM G•T actuators; (B) = with SM E•T actuators		
Repeat accuracy:	≤ 10 % s _n	
Differential travel:	≤ 20 % s _n	
RFID transponder frequency:	125 kHz	
Max. switching frequency:	1 Hz	
Minimum distance between two sensors:	50 mm	

8.4 Compliance with standards

EN ISO 14119, IEC 61508-1, IEC 61508-2, IEC 61508-3, IEC 61508-4,
EN ISO 13849-1, EN ISO 13849-2, EN IEC 62061, EN 60947-5-3, EN 60947-5-2,
EN 60947-1, EN 61326-1, EN 61326-3-1, EN 61326-3-2, EN IEC 63000,
ETSI EN 301 489-1, ETSI EN 301 489-3, ETSI 300 330-2, UL 508, CSA 22.2 No.14

8.5 Compliance with directives


Machinery Directive 2006/42/EC,
EMC Directive 2014/30/EU,
Radio Equipment Directives 2014/53/EU,
RoHS Directive 2011/65/EU,
FCC Part 15.

9 SPECIAL VERSIONS ON REQUEST

Special versions of the device are available on request.
The special versions may differ substantially from the indications in these operating instructions.

The installer must ensure that he has received written information from the support service regarding installation and use of the special version requested.

10 DISPOSAL

 At the end of service life product must be disposed of properly, according to the rules in force in the country in which the disposal takes place.

11 SUPPORT

The device has been created for safeguarding people's physical safety, therefore in case of any doubt concerning installation or operation methods, always contact our technical support service:

Pizzato Elettrica Srl - Italy
Via Torino, 1 - 36063 Marostica (VI)
Telephone +39.0424.470.930
E-mail tech@pizzato.com
www.pizzato.com

Our support service provides assistance in Italian and English

12 EC CONFORMITY DECLARATION

I, the undersigned, as a representative of the following manufacturer:
Pizzato Elettrica Srl - Via Torino, 1 - 36063 Marostica (VI) - ITALY
hereby declare that the product is in conformity with whatever prescribed by the 2006/42/EC Machine Directive. The complete version of the present conformity declaration is available on our website www.pizzato.com
Marco Pizzato

DISCLAIMER:

Subject to modifications without prior notice and errors excepted. The data given in this sheet are accurately checked and refer to typical mass production values. The device descriptions and its applications, the fields of application, the external control details, as well as information on installation and operation, are provided to the best of our knowledge. This does not in any way mean that the characteristics described may entail legal liabilities extending beyond the "General Terms of Sale," as stated in the Pizzato Elettrica general catalogue. Customers/users are not absolved from the obligation to read and understand our information and recommendations and pertinent technical standards, before using the products for their own purposes. Taking into account the great variety of applications and possible connections of the device, the examples and diagrams given in the present manual are to be considered as merely descriptive; the user is deemed responsible for checking that the specific application of the device complies with current standards. This document is a translation of the original instructions. In case of discrepancy between the present sheet and the original copy, the Italian version shall prevail. All rights to the contents of this publication are reserved in accordance with current legislation on the protection of intellectual property. The reproduction, publication, distribution and modification, total or partial, of all or part of the original material contained therein (including, but not limited to, texts, images, graphics), whether on paper or in electronic form, are expressly prohibited without written permission from Pizzato Elettrica Srl.
All rights reserved. © 2024 Copyright Pizzato Elettrica

1 À PROPOS DU PRÉSENT DOCUMENT

1.1 Fonction

Le présent mode d'emploi fournit des informations sur l'installation, le raccordement et l'utilisation sécurisée des articles suivants : **ST D*******.

1.2 Groupe cible

Les opérations décrites dans le présent mode d'emploi ne doivent être effectuées que par un personnel qualifié, parfaitement capable de les comprendre et possédant les qualifications techniques et professionnelles nécessaires pour travailler sur les machines et les installations équipées des dispositifs de sécurité en question.

1.3 Champ d'application


Le présent mode d'emploi s'applique uniquement aux produits mentionnés au paragraphe Fonction et à leurs accessoires.

1.4 Instructions originales

La version italienne est la version originale des instructions du dispositif. Les versions disponibles dans les autres langues sont une traduction des instructions originales.

2 PICTOGRAMMES UTILISÉS

 Ce symbole indique des informations supplémentaires utiles.

 Attention : Le non-respect de cette note de mise en garde peut provoquer une rupture ou une défaillance pouvant compromettre la fonction de sécurité.

3 DESCRIPTION

3.1 Description du dispositif


Le dispositif de sécurité qui est décrit dans le présent mode d'emploi est défini conformément à la norme EN ISO 14119 comme étant un interverrouillage sans contact, codé du type 4.

Les capteurs de sécurité avec technologie RFID, dont il est question dans le présent mode d'emploi, sont des dispositifs de sécurité conçus et réalisés pour le contrôle de portails, protections, carters et protecteurs en général servant à protéger des parties dangereuses de machines sans inertie.

3.2 Utilisation prévue du dispositif


- Le dispositif décrit dans le présent mode d'emploi est conçu pour être appliqué sur des machines industrielles en vue de contrôler l'état des protections mobiles.
- La vente directe au public de ce dispositif est interdite. L'utilisation et l'installation sont réservées à un personnel spécialisé.
- Il est interdit d'utiliser le dispositif à des fins autres que celles qui sont spécifiées dans le présent mode d'emploi.
- Toute utilisation n'étant pas expressément envisagée dans le présent mode d'emploi doit être considérée comme n'étant pas prévue par le fabricant.
- Par ailleurs, les utilisations suivantes ne sont pas conformes :
 - a) utilisation du dispositif ayant subi des modifications structurelles, techniques ou électriques ;
 - b) utilisation du produit dans un domaine d'application autre que celui qui est décrit dans le paragraphe CARACTÉRISTIQUES TECHNIQUES.

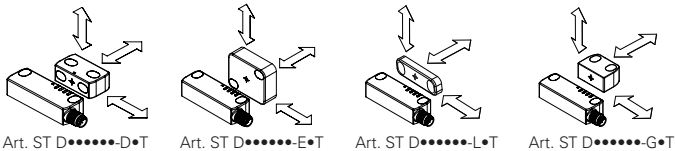
4 INSTRUCTIONS DE MONTAGE

 Attention : L'installation d'un dispositif de protection ne suffit pas à garantir la sécurité des opérateurs et le respect de normes ou de directives spécifiques en matière de sécurité des machines. Avant d'installer un dispositif de protection, il est nécessaire d'effectuer une analyse de risque spécifique, conformément aux exigences essentielles de la Directive Machines en matière de sécurité et de santé. Le fabricant ne garantit que la sécurité fonctionnelle du produit auquel se réfère le présent mode d'emploi, et non la sécurité fonctionnelle de l'ensemble de la machine ou de l'installation.


4.1 Directions d'actionnement


Le dispositif peut être utilisé en approchant l'actionneur depuis toutes les directions.


 Les symboles de centrage \oplus apposés sur le dispositif et l'actionneur doivent être face à face lorsque la protection est fermée, quel que soit le sens d'actionnement.



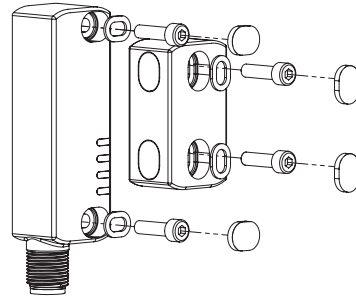
4.2 Choix du type d'actionneur


 Attention : Le dispositif est disponible avec deux types d'actionneur RFID : l'un avec un haut niveau de codification (articles SM •1T) et l'autre avec un bas niveau de codification (articles SM •0T). Si vous avez choisi un actionneur à bas niveau de codification, assurez-vous que les spécifications supplémentaires mentionnées au paragraphe 7.2 de la norme EN ISO 14119:2013 sont bien respectées durant l'installation.


 Attention : Si vous avez choisi un actionneur à bas niveau de codification, tout autre actionneur de niveau de codification faible, éventuellement présent à l'endroit où le dispositif a été installé, doit être isolé et étroitement surveillé, afin d'éviter tout contournement du dispositif de sécurité. En cas d'installation de nouveaux actionneurs de niveau de codification faible, les actionneurs d'origine à faible niveau de codification doivent être éliminés ou rendus inutilisables.

 Il est recommandé d'utiliser des actionneurs avec un haut niveau de codification afin de rendre l'installation plus sûre et plus flexible. Ceci permet d'éviter de devoir protéger le dispositif, l'adapter à des zones inaccessibles ou respecter d'autres spécifications de la norme EN ISO 14119 pour les actionneurs à bas niveau de codification.

4.3 Fixation du dispositif et de l'actionneur




 Attention : Le capteur et l'actionneur doivent toujours être fixés avec 2 vis M4 de classe de résistance 4.6 ou supérieure et avec une sous-tête plate. Les vis doivent être montées avec du frein filet à résistance moyenne et avoir un nombre de filets en prise égal ou supérieur à leur diamètre. Il est interdit de fixer le dispositif et l'actionneur avec un nombre de vis inférieur à 2. Le couple de serrage des vis M4 compris entre 0,8 et 2,0 Nm.

 Attention : Conformément à la norme EN ISO 14119, l'actionneur doit

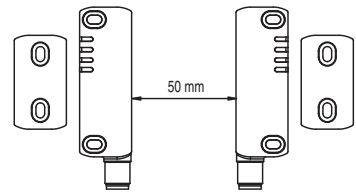
être fixé au châssis de la porte de façon inamovible.

Pour une fixation correcte, il est également possible d'avoir recours à d'autres moyens, tels que des rivets, des vis de sécurité inamovibles (one-way) ou tout autre système de fixation équivalent, pourvu qu'il soit capable d'assurer une fixation adéquate.

 Le dispositif est livré avec des bouchons de sécurité anti-manipulation. L'utilisation de bouchons est considérée comme une mesure adaptée pour réduire au minimum la possibilité d'un démontage de l'actionneur conformément à EN ISO 14119. Par conséquent, si les bouchons fournis sont fixés à l'appareil, des vis normales peuvent être utilisées pour fixer l'actionneur.

Pour les réglages, ne pas utiliser de marteau ; dévisser les vis, régler manuellement le dispositif, puis le serrer en position.

4.4 Montage de plusieurs systèmes capteur - actionneur

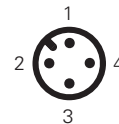


Si plus d'un dispositif de sécurité est installé sur la même machine, la distance de montage entre les systèmes capteur/actionneur doit être d'au moins 50 mm.

4.5 Raccordements électriques du dispositif

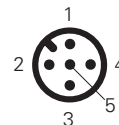
Versions à 4 pôles ST D*2**/M**•••TV55

Connecteur M12	Connexion
1	A1 (+)
2	OS1
3	A2 (-)
4	OS2



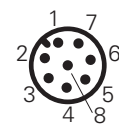
Versions à 5 pôles ST D*2**•••, ST D*6**••••

Connecteur M12	Câble	Connexion
1	marron	A1 (+)
2	rouge/blanc	OS1
3	bleu	A2 (-)
4	noir/blanc	OS2
5	noir	O3 (a)
/	rouge	non relié



Versions à 8 pôles ST D*3**•••, ST D*4**••••, ST D*5**••••, ST D*7**••••, ST D*8**••••

Connecteur M12	Câble	Connexion
1	marron	A1 (+)
2	rouge	IS1
3	bleu	A2 (-)
4	rouge/blanc	OS1
5	noir	O3 (a)
6	violet	IS2
7	noir/blanc	OS2
8	violet/blanc	non relié (b) I3 (c) EDM (d)



Notes
(a) sortie inversée pour les articles ST D*6**••••, ST D*7**••••, ST D*8**••••.
(b) pour les articles ST D*3**••••, ST D*7**••••.
(c) pour les articles ST D*4**••••, ST D*5**••••.
(d) pour les articles ST D*5**••••.

Légende :

A1-A2 = alimentation
IS1-IS2 = entrées de sécurité
OS1-OS2 = sorties de sécurité

I3 = entrée de programmation
O3 = sortie de signalisation
EDM = entrée de surveillance contacteurs extérieurs

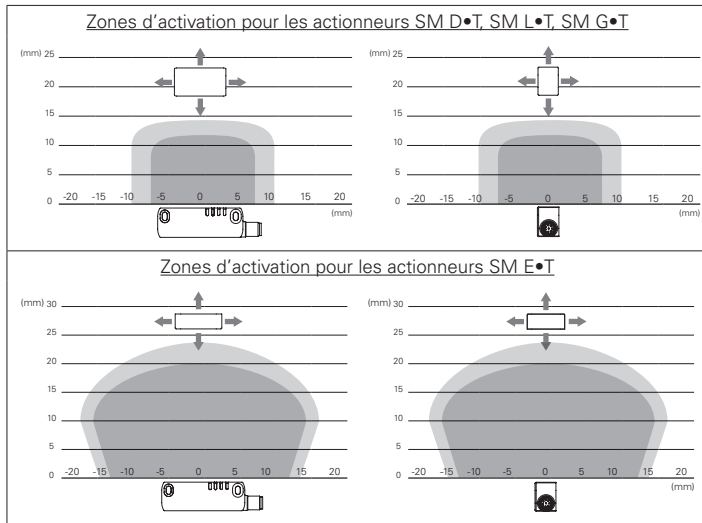
4.6 Points d'intervention du capteur RFID

En plaçant l'actionneur à l'intérieur de la zone de sécurité d'actionnement (zone en gris foncé), le capteur active les sorties de sécurité (LED OUT allumée en vert).

À la sortie de l'actionneur de la zone de sécurité, le capteur maintient les sorties

de sécurité activées et, en faisant clignoter la LED ACT (couleur orange), il signale l'entrée de l'actionneur dans la zone limite d'actionnement (zone gris clair). À la sortie de l'actionneur de la zone limite d'actionnement, le capteur désactive les sorties (LED OUT éteinte).

⚠ Attention : Les distances d'actionnement/relâchement du dispositif peuvent être influencées par la présence d'un matériau conducteur ou magnétique à proximité du capteur. Les distances utiles d'actionnement et de relâchement doivent toujours être vérifiées après le montage.



Légende :

- Distance de déclenchement nominale s_n (mm)
- Distance de relâchement nominale s_{nr} (mm)

Note : L'évolution des zones d'activation est donnée à titre purement indicatif, une éventuelle application sur des surfaces ferromagnétiques peut réduire les distances d'intervention.

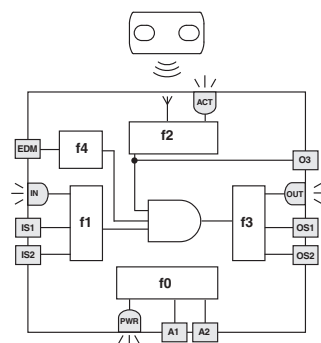
5 FONCTIONNEMENT

5.1 Définitions

États du capteur :

- OFF : le capteur est éteint, hors tension.
- POWER ON : état suivant immédiatement la mise en marche, lorsque le capteur effectue des tests internes.
- RUN : état dans lequel le capteur fonctionne normalement.
- ERROR : état de sécurité dans lequel les sorties sont désactivées. Il indique la présence d'une défaillance à l'intérieur ou à l'extérieur du dispositif, telle que :
 - un court-circuit entre les sorties de sécurité (OS1 et OS2)
 - un court-circuit entre une sortie de sécurité et la terre ou
 - un court-circuit entre une sortie de sécurité et la tension d'alimentation
 Pour sortir de cet état, il faut redémarrer le capteur.
- La fonction EDM (External Device Monitoring), si elle est présente, permet au dispositif de surveiller l'état des contacteurs extérieurs. L'activation/désactivation des contacteurs extérieurs doit suivre les sorties de sécurité du capteur ST dans un temps prédéfini (voir paragraphe CARACTÉRISTIQUES TECHNIQUES).

5.2 Description du fonctionnement générale



Une fois que le capteur a été correctement installé en suivant les présentes instructions, il peut être mis sous tension. Le schéma présente les fonctions logiques qui interagissent à l'intérieur du capteur. Dans l'état initial POWER ON, la fonction f0 du capteur effectue un autodiagnostic interne qui, en cas de succès, fait passer le dispositif à l'état RUN. Si le test n'est pas réussi, le capteur passe à l'état ERROR. L'état « RUN » indique un fonctionnement normal : la fonction f2 contrôle la présence de l'actionneur dans la zone d'activation de sécurité.

La fonction f3 active les sorties de sécurité OS1 et OS2 selon la version du capteur :

- dans les versions sans entrées de sécurité IS1 et IS2, la présence de l'actionneur suffit ;
 - dans les versions avec entrées de sécurité IS1 et IS2, la présence de l'actionneur et l'activation des entrées IS1 et IS2 sont vérifiées ;
 - dans les versions avec EDM, la présence de l'actionneur, l'activation des entrées IS1 et IS2 et la présence du signal de rétroaction des contacteurs sont vérifiées.
- Pendant l'état RUN, la fonction f0 effectue des tests internes cycliques afin de mettre en évidence les éventuels défauts. La détection d'une erreur interne fait passer le capteur à l'état « ERROR (LED PWR allumée en rouge fixe), ce qui désactive immédiatement les sorties de sécurité. L'état ERROR peut apparaître même dans le cas de courts-circuits entre les sorties de sécurité (OS1 et OS2) ou d'un court-circuit d'une sortie vers la terre ou vers la tension d'alimentation. Dans ce cas aussi, la fonction f3 désactive les sorties de sécurité et l'état d'erreur est indiqué par la LED OUT clignotant en rouge.
- La sortie de signalisation O3, selon la version choisie, s'active ou se désactive pendant l'état « RUN » lorsque l'actionneur est détecté à l'intérieur de la zone d'activation, indépendamment de l'état des éventuelles entrées IS1 et IS2. L'état de la sortie O3 est indiqué par la LED ACT.

5.3 Description du fonctionnement des versions avec entrées de sécurité IS1 et IS2 (articles ST D•31***, ST D•42***, ST D•51***, ST D•71***, ST D•82***)

La fonction f1 évalue l'état des entrées IS1 et IS2.

L'état, mais aussi la cohérence des entrées IS1 et IS2 sont surveillés : généralement, les entrées sont actionnées simultanément. En cas de désactivation d'une seule des deux entrées, le capteur désactive les sorties de sécurité et signale un état d'incohérence des entrées en faisant clignoter la LED IN en alternance en vert/orange. Les deux entrées doivent être désactivées, puis réactivées, pour que les sorties de sécurité puissent redevenir actives.

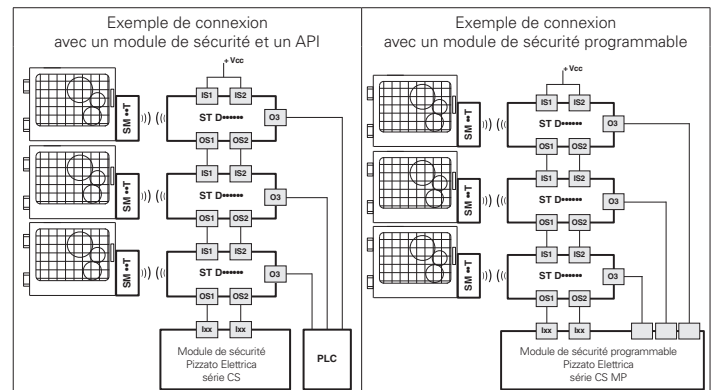
5.4 Description du fonctionnement des versions avec entrée EDM (articles ST D•51***)

La fonction f4 permet d'effectuer le contrôle des contacts NC forcés des contacteurs ou relais qui sont commandés par les sorties de sécurité du capteur proprement dit ; ce contrôle est effectué par le capteur en surveillant l'entrée EDM (External Device Monitoring). Avec les entrées de sécurité actives et l'actionneur dans la zone d'activation, les sorties de sécurité s'activent uniquement lorsque l'entrée EDM est active. Au moment de l'activation des sorties de sécurité, le dispositif vérifie que l'entrée EDM se désactive dans le temps t_{EDM} . Au moment de la désactivation des sorties de sécurité, le dispositif vérifie que le signal EDM se réactive dans le temps t_{EDM} . En cas de dépassement du temps maximum t_{EDM} , le système passe à un état d'erreur ERROR et désactive les sorties de sécurité (si elles sont actives), tout en signalant l'erreur avec un clignotement de la LED IN rouge.

5.5 Connexion en série avec des modules de sécurité

En cas d'utilisation d'un capteur sans entrée EDM, les sorties de sécurité OS1 et OS2 doivent être connectées à un module de sécurité ou à un API de sécurité.

Le dispositif est également équipé d'une sortie de signalisation O3 qui est activée (articles ST D•2***, ST D•3***, ST D•4*** ou désactivée (articles ST D•6***, ST D•7***, ST D•8***)) quand le protecteur respectif est fermé. Cette information peut être gérée par un automate selon les besoins spécifiques du système réalisé ou par un module de sécurité programmable de la série CS MP de Pizzato Elettrica qui permet de gérer des sorties de sécurité et de signalisation.



Il est possible d'installer jusqu'à 32 capteurs connectés en cascade, tout en maintenant la catégorie de sécurité 4 / PL et selon la norme EN ISO 13849-1 et le niveau d'intégrité « Maximum SIL 3 » selon la norme EN IEC 62061.

Vérifier que les valeurs PFH et MTTFd du système, formé par les dispositifs en cascade et l'ensemble du circuit de sécurité, satisfait bien aux exigences du niveau SIL/PL requis par l'application.

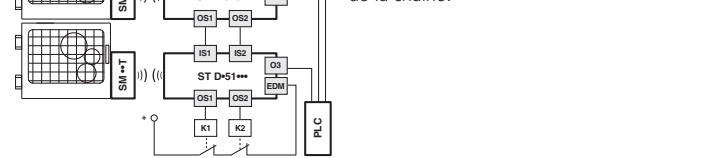
Pour cette méthode de connexion, respectez les indications suivantes.

- Connecter les entrées du premier dispositif de la chaîne à la tension d'alimentation.
- Les sorties de sécurité OS1 et OS2 du dernier dispositif de la chaîne doivent être reliées au circuit de sécurité de la machine.
- Si un module de sécurité est utilisé, vérifier que les caractéristiques des sorties de sécurité OS1/OS2 sont compatibles avec les entrées du module de sécurité (voir paragraphe INTERFAÇAGE).
- Respecter les limites de capacité parasite des lignes de sortie qui sont spécifiées dans les caractéristiques électriques (voir paragraphe CARACTÉRISTIQUES TECHNIQUES).
- Assurez-vous que le temps de réponse de la cascade correspond aux exigences de la fonction de sécurité recherchée.
- Le temps de réponse de la chaîne doit être calculé en tenant compte du temps de réponse de chaque dispositif.

i Le nombre maximal de 32 dispositifs connectés en cascade dépend également de la longueur et de la section des conducteurs utilisés entre les dispositifs. Notre service de support technique peut vous aider à calculer les distances maximales et les sections minimales des conducteurs à utiliser pour le bon fonctionnement des dispositifs connectés en cascade (voir paragraphe SUPPORT).

5.6 Connexion EDM (External Device Monitoring)

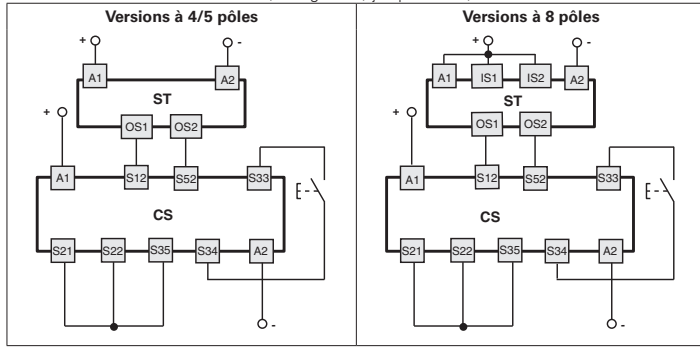
Pour certaines applications spécifiques, au lieu de la connexion avec des modules de sécurité, il est possible d'utiliser l'article ST D•51*** avec le contrôle des contacts NC forcés des relais (K1, K2) connectés à l'entrée EDM, en tant que dernier capteur de la chaîne.



5.7 Interfaçage

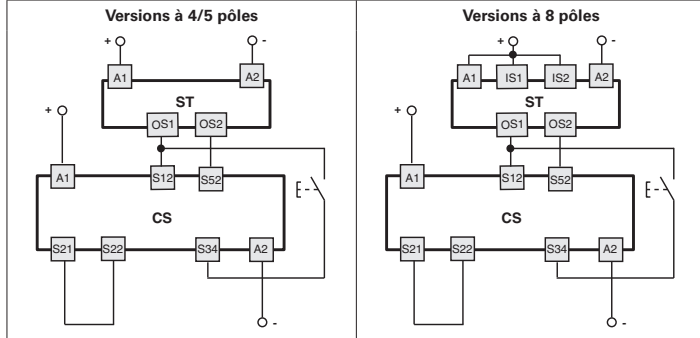
Connexions aux modules de sécurité CS AR-08****

Configuration des entrées avec démarrage contrôlé
2 canaux / catégorie 4 / jusqu'à SIL 3 / PL e



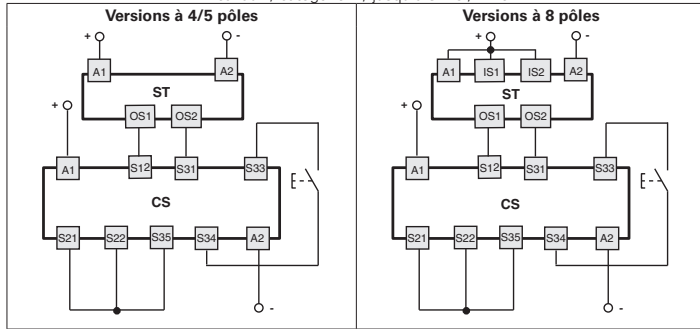
Connexions aux modules de sécurité CS AR-05**** / CS AR-06****

Configuration des entrées avec démarrage manuel (CS AR-05****) ou démarrage contrôlé (CS AR-06****)
2 canaux / catégorie 4 / jusqu'à SIL 3 / PL e



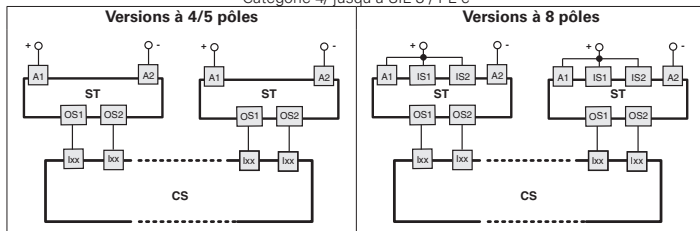
Connexions aux modules de sécurité CS AT-0**** / CS AT-1****

Configuration des entrées avec démarrage contrôlé
2 canaux / catégorie 4 / jusqu'à SIL 3 / PL e

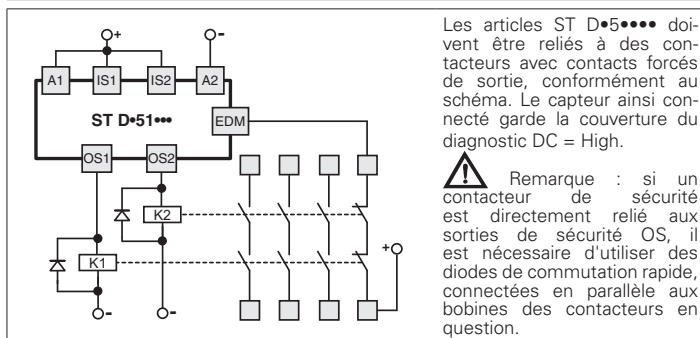


Connexions aux modules de sécurité CS MF****0, CS MP****0

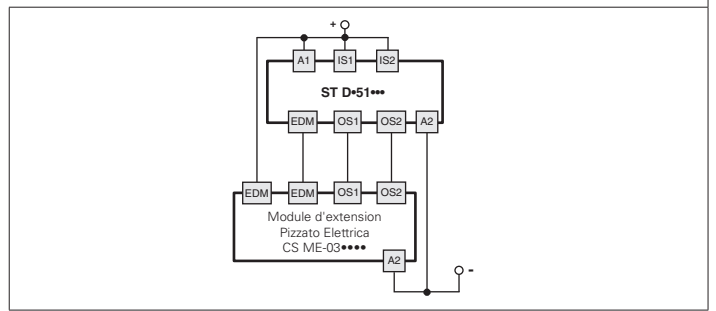
Les branchements varient en fonction du programme du module
Catégorie 4 / jusqu'à SIL 3 / PL e



Raccordements avec des contacteurs extérieurs (versions avec EDM uniquement)



Connexions à des modules d'extension Pizzato Elettrica (ex. CS ME-03****) (seulement versions ST D*5****)



5.8 États de fonctionnement

LED PWR	LED OUT	LED IN	LED ACT	État du capteur	Description	Versions
○	○	○	○	OFF	Capteur éteint.	Toutes
OG	○	○	○	POWER ON	Tests internes à la mise en marche.	Toutes
GN	○	○	○	RUN	Actionneur en dehors de la zone d'activation de sécurité. Sorties de sécurité éteintes. Sortie O3 éteinte.	ST D*2****
GN	○	○	GN	RUN	Actionneur en dehors de la zone d'activation de sécurité. Sorties de sécurité éteintes. Sortie O3 activée.	ST D*6****
GN	GN	○	GN	RUN	Sorties de sécurité actives. Actionneur dans une zone de sécurité. Sortie O3 activée.	ST D*2****
GN	GN	○	○	RUN	Sorties de sécurité actives. Actionneur dans une zone de sécurité. Sortie O3 éteinte.	ST D*6****
GN	GN	○	GN OG alt	RUN	Actionneur dans une zone limite. Sortie O3 activée. Action conseillée : remettre le capteur à l'intérieur de la zone de sécurité.	ST D*2****
GN	GN	○	OG alt	RUN	Actionneur dans une zone limite. Sortie O3 éteinte. Action conseillée : remettre le capteur à l'intérieur de la zone de sécurité.	ST D*6****
GN	○	○	*	RUN	Capteur avec entrées non actives et sorties de sécurité éteintes.	ST D*3**** ST D*4**** ST D*5**** ST D*7**** ST D*8****
GN	○	○	○	RUN	Capteur avec entrées non actives, actionneur en dehors de la zone d'activation de sécurité. Sorties de sécurité éteintes. Sortie O3 éteinte.	ST D*3**** ST D*4**** ST D*5****
GN	○	○	GN	RUN	Capteur avec entrées non actives, actionneur en dehors de la zone d'activation de sécurité. Sorties de sécurité éteintes. Sortie O3 activée.	ST D*7**** ST D*8****
GN	*	GN	*	RUN	Activation des entrées.	ST D*3**** ST D*4**** ST D*5**** ST D*7**** ST D*8****
GN	○	GN OG alt	*	RUN	Pas de cohérence des entrées. Action recommandée : contrôler la présence des entrées et / ou leur câblage.	ST D*3**** ST D*4**** ST D*5**** ST D*7**** ST D*8****
GN	*	*	GN	RUN	Actionneur dans une zone de sécurité. Sortie de signalisation O3 activée.	ST D*3**** ST D*4**** ST D*5****
GN	*	*	○	RUN	Actionneur dans une zone de sécurité. Sortie de signalisation O3 éteinte.	ST D*7**** ST D*8****
GN	*	*	GN OG alt	RUN	Actionneur dans une zone limite, O3 active. Action conseillée : remettre le capteur à l'intérieur de la zone de sécurité.	ST D*3**** ST D*4**** ST D*5****
GN	*	*	OG alt	RUN	Actionneur dans une zone limite, O3 éteinte. Action conseillée : remettre le capteur à l'intérieur de la zone de sécurité.	ST D*7**** ST D*8****
GN	GN	GN	GN	RUN	Activation des entrées. Actionneur dans une zone de sécurité et sorties de sécurité actives.	ST D*3**** ST D*4**** ST D*5****
GN	GN	GN	○	RUN	Activation des entrées. Actionneur dans une zone de sécurité et sorties de sécurité actives.	ST D*7**** ST D*8****
GN	RD alt	○	*	ERROR	Erreur des sorties. Action conseillée : vérifier les éventuels courts-circuits entre les sorties, les sorties et la masse ou les sorties et l'alimentation, et redémarrer le capteur.	Toutes
RD	*	○	*	ERROR	Erreur interne. Action conseillée : redémarrer le capteur. Si la panne persiste, remplacer le capteur.	Toutes
GN	*	RD alt	*	ERROR	Erreur détectée par l'entrée EDM. Action conseillée : Contrôler le fonctionnement des contacteurs et/ou leurs temps de commutation.	ST D*5****

Légende : GN = vert OG = orange RD = rouge
○ = éteinte * = indifférent alt = en alternance/clignotant

5.9 Remplacement de l'actionneur (uniquement pour les articles ST D*4****, ST D*8****)

⚠ Attention : Le fabricant de la machine doit faire en sorte que l'accès au mode de programmation du capteur soit permis uniquement au personnel autorisé.

L'entrée I3 peut être utilisée à tout moment pour remplacer l'actionneur codé par un deuxième actionneur. Cette opération peut être répétée un nombre illimité de fois. Lorsque la programmation a été effectuée, le capteur reconnaît seulement le code de l'actionneur correspondant à la dernière programmation effectuée.

- 1) Mettez le capteur sous tension nominale. Le capteur effectue des tests internes. La LED PWR s'allume en orange.
- 2) Activez l'entrée de programmation I3 en appliquant la tension U_{e1} (voir paragraphe CARACTÉRISTIQUES TECHNIQUES). La LED IN commence à clignoter d'une couleur orange pour indiquer l'attente du nouveau code à mémoriser.
- 3) Approchez le nouvel actionneur du capteur en alignant les symboles de centrage.


La LED IN reste allumée en orange, la LED ACT émet quatre clignotements verts lorsque la programmation est terminée.

4) Lorsque la programmation est réussie, la LED ACT s'éteint.

5) Désactivez l'entrée de programmation I3 : le capteur redémarre automatiquement et effectue de nouveau les tests internes (LED PWR allumée en orange) pour ensuite passer à l'état de fonctionnement RUN (LED PWR allumée en vert).


Le deuxième actionneur doit être fixé de manière adéquate à la protection, comme expliqué au paragraphe INSTRUCTIONS DE MONTAGE. Une fois l'opération effectuée, contrôlez la reconnaissance du nouvel actionneur programmé et effectuez la séquence de tests fonctionnels prévues dans le présent mode d'emploi.

Cette opération ne doit pas être réalisée comme une opération de réparation ou d'entretien. Si le dispositif cesse de fonctionner correctement, remplacer le dispositif entier et pas uniquement l'actionneur.

 L'opération de programmation de l'actionneur peut s'effectuer aussi bien avec les entrées de sécurité inactives qu'avec les entrées de sécurité actives.

6 MISES EN GARDE POUR UNE UTILISATION CORRECTE

6.1 Installation

 Attention : L'installation doit être effectuée exclusivement par du personnel qualifié. Les sorties de sécurité OS1 et OS2 du dispositif doivent être reliées au circuit de sécurité de la machine. La sortie de signalisation O3 n'est pas une sortie de sécurité et ne peut pas être utilisée individuellement au sein d'un circuit de sécurité pour déterminer l'état de sécurité d'un protecteur fermé.

- Ne pas soumettre le dispositif à des contraintes de flexion ou de torsion.

- Ne pas modifier en aucun cas le dispositif.

- Ne pas dépasser les couples de serrage indiqués dans le présent mode d'emploi.

- Le dispositif sert à protéger les opérateurs. Une mauvaise installation ou une manipulation intempestive peuvent causer de graves blessures, voire la mort, des dommages matériels et des pertes économiques.

- Ces dispositifs ne doivent pas être contournés, enlevés, tournés ni désactivés par d'autres moyens.

- Si la machine, munie de ce dispositif, est utilisée à des fins autres que celles qui sont spécifiées, le dispositif pourrait ne pas protéger l'opérateur de manière efficace.

- La catégorie de sécurité du système (selon EN ISO 13849-1) comprenant le dispositif de sécurité dépend aussi des composants extérieurs qui y sont reliés et de leur typologie.

- Avant l'installation, s'assurer que le dispositif est totalement intact.

- S'abstenir de plier les câbles de connexion de manière excessive afin d'éviter les courts-circuits et les coupures.

- Ne pas vernir ni peindre le dispositif.

- Ne pas percer le dispositif.

- Ne pas utiliser le dispositif comme support ou appui pour d'autres structures (chemins, guides de glissement ou autres).

- Avant la mise en service, veiller à ce que l'ensemble de la machine, ou le système, soient bien conformes aux normes applicables et aux exigences de la directive sur la compatibilité électromagnétique.

- La surface de montage du dispositif doit toujours être propre et plane.

- La documentation nécessaire pour une installation et un entretien corrects est disponible en ligne en plusieurs langues sur le site de Pizzato Elettrica.

- Si l'installateur n'est pas en mesure de comprendre pleinement la documentation, il ne doit pas procéder à l'installation du produit et peut demander de l'aide (voir paragraphe SUPPORT).

- Vérifier périodiquement, et aussi lors de la première mise en marche, la bonne commutation des sorties et le bon fonctionnement du système composé du dispositif et du circuit de sécurité associé.

- À proximité du dispositif, même éteint, n'effectuez aucun soudage à l'arc, au plasma, ni aucun autre procédé pouvant générer des champs électromagnétiques d'une intensité supérieure aux limites prescrites par les normes. En cas d'opérations de soudage à proximité d'un dispositif installé précédemment, veiller d'abord à éloigner celui-ci de la zone de travail.

- N'effectuez à proximité de dispositifs destinés à être alimentés en courant aucune opération pouvant générer des décharges électrostatiques de forte intensité, même si le dispositif est éteint ou non câblé (par exemple : décapage, frottement de surfaces en plastique ou autres matériaux pouvant être chargés électrostatiquement).

- Toujours joindre le présent mode d'emploi au manuel de la machine sur laquelle le dispositif est installé.

- La conservation du présent mode d'emploi doit permettre de le consulter sur toute la durée d'utilisation du dispositif.

6.2 Ne pas utiliser dans les environnements suivants

- Environnement dans lequel l'application comporte des vibrations et des chocs importants pour le dispositif.

- Environnement exposé à des poussières ou gaz explosifs ou inflammables.

- Dans des espaces où des manchons de glace peuvent se former sur le dispositif.

- Environnements avec des changements de température forts et soudains, par exemple, dans les environnements de travail chauds où le lavage est effectué à l'eau froide. Dans ces cas, il est toujours recommandé de prévoir une protection adaptée du capteur.

- Environnement contenant des substances chimiques fortement agressives et dans lequel les produits chimiques entrant en contact avec le dispositif risquent de compromettre son intégrité physique et fonctionnelle. Avant toute installation, vérifiez toujours la compatibilité chimique entre les matériaux qui composent le dispositif (voir le paragraphe CARACTÉRISTIQUES TECHNIQUES) et les produits chimiques avec lesquels le dispositif pourrait entrer en contact.

- L'installateur du dispositif est toujours tenu de vérifier si l'environnement d'utilisation du dispositif est compatible avec le dispositif, ce avant l'installation.


6.3 Arrêt mécanique


 Attention : La porte doit toujours être équipée d'un arrêt mécanique indépendant, au bout de sa course de fermeture.

Ne pas utiliser le dispositif comme arrêt mécanique de la porte. L'actionneur ne doit

pas heurter le capteur.

6.4 Entretien et essais fonctionnels

 Attention : Ne pas démonter ni tenter de réparer le dispositif. En cas de défaillance ou de panne, remplacer le dispositif tout entier.

 Attention : En cas d'endommagement ou d'usure, il faut remplacer tout le dispositif, compris l'actionneur. Le fonctionnement n'est pas garanti en cas de dispositif déformé ou endommagé.

- L'installateur est tenu de déterminer une séquence de tests fonctionnels à laquelle soumettre le dispositif, avant la mise en service de la machine et pendant les intervalles d'entretien.

- La séquence des tests fonctionnels peut varier en fonction de la complexité de la machine et de son schéma de circuit ; la séquence de tests fonctionnels indiquée ci-après doit donc être considérée comme étant minimum et non exhaustive.

- Avant de mettre la machine en service et au moins une fois par an (ou après un arrêt prolongé), effectuer la séquence de tests suivante :

1) Ouvrir la protection avec la machine en mouvement. La machine doit s'arrêter immédiatement. Le temps d'arrêt de la machine doit toujours être inférieur au temps que l'opérateur met à ouvrir la protection et à atteindre les éléments dangereux.

2) Avec la protection ouverte, essayer de mettre la machine en marche. La machine ne doit pas démarrer.

3) Vérifier l'alignement correct entre l'actionneur et le dispositif.

4) Vérifier que toutes les pièces externes ne sont pas endommagées. Si vous constatez des dommages, remplacez complètement le dispositif.

5) L'actionneur doit être solidement fixé à la porte ; s'assurer qu'aucun des outils utilisés par l'opérateur de la machine n'est en mesure de détacher l'actionneur de la porte.

- Le dispositif a été conçu pour des applications dans des environnements dangereux, son utilisation est donc limitée dans le temps. 20 ans après la date de fabrication, il faut entièrement remplacer le dispositif, même s'il marche encore. La date de fabrication est indiquée à côté du code du produit (voir paragraphe MARQUAGES).

6.5 Câblage

 Attention : Vérifier que la tension d'alimentation est correcte avant de brancher le dispositif.

- Maintenir la charge dans les plages de valeurs électriques indiquées dans les catégories d'emploi.

- Brancher et débrancher le dispositif uniquement lorsqu'il est hors tension.

- N'ouvrir le dispositif en aucun cas.

- Avant de manipuler le produit, décharger l'électricité statique en touchant une masse métallique reliée à la terre. De fortes décharges électrostatiques risquent d'endommager le dispositif.

- Alimenter l'interrupteur de sécurité et les autres dispositifs qui y sont reliés depuis une source unique du type SELV/PELV et conforme aux normes pertinentes.

- Toujours brancher le fusible de protection (ou tout dispositif équivalent) en série sur l'alimentation pour chaque dispositif.

- Durant et après l'installation, ne pas tirer sur les câbles électriques qui sont reliés au dispositif.

- Pour les dispositifs avec câble intégré, l'extrémité libre du câble, si elle est dépourvue de connecteur, doit être correctement raccordée à l'intérieur d'un boîtier protégé. Le câble doit être opportunément protégé contre d'éventuels chocs, coupures, abrasions, etc.

6.6 Prescriptions supplémentaires pour les applications de sécurité ayant des fonctions de protection des personnes

Toutes les prescriptions précédentes étant bien entendues, il faut également respecter les prescriptions supplémentaires suivantes lorsque les dispositifs sont destinés à la protection des personnes.

- L'utilisation implique le respect et la connaissance des normes EN 60947-5-3, EN ISO 13849-1, EN IEC 62061, EN 60204-1, EN ISO 14119, EN ISO 12100.

6.7 Limites d'utilisation

- Utiliser le dispositif selon les instructions, en observant ses limites de fonctionnement et conformément aux normes de sécurité en vigueur.

- Les dispositifs ont des limites d'application spécifiques (température ambiante, minimale et maximale, durée de vie mécanique, degré de protection IP, etc.). Les dispositifs satisfont à ces limites uniquement lorsqu'ils sont considérés individuellement et non combinés entre eux.

- La responsabilité du fabricant est exclue en cas de :

1) utilisation non conforme ;

2) non-respect des présentes instructions ou des réglementations en vigueur ;

3) montage réalisé par des personnes non spécialisées et non autorisées ;

4) Omission des tests fonctionnels.

- Dans les cas d'application énumérés ci-après, avant toute installation, contacter l'assistance technique (voir paragraphe SUPPORT) :

a) dans les centrales nucléaires, les trains, les avions, les voitures, les incinérateurs, les dispositifs médicaux ou toute autre application dans laquelle la sécurité de deux personnes ou plus dépend du bon fonctionnement du dispositif ;

b) dans des cas non mentionnés dans le présent mode d'emploi.

7 MARQUAGES

Le dispositif présente un marquage, placé à l'extérieur de manière visible. Le marquage comprend :

- Marque du fabricant

- Code du produit

- Numéro de lot et date de fabrication. Exemple : A23 ST1-123456. La première lettre du lot indique le mois de fabrication (A = Janvier, B = Février, etc.) Les deuxième et troisième chiffres indiquent l'année de fabrication (23 = 2023, 24 = 2024, etc.)

8 CARACTÉRISTIQUES TECHNIQUES

8.1 Boîtier

Boîtier en technopolymère renforcé à la fibre de verre, autoextinguible.

Versions avec câble intégré 6 x 0,5 mm² ou 8 x 0,34 mm², longueur 2 m, autres longueurs de 0,5 m à 10 m sur demande.

Versions avec connecteur M12 en acier inox.

Versions avec câble longueur 0,1 m et connecteur M12 intégré, autres longueurs sur demande.

Longueur maximale des câbles de raccordement : 50 m.

(La longueur et la section du câble altèrent les impulsions de désactivation sur les sorties de sécurité. Vérifier que la capacité entre les conducteurs du câble de raccordement est inférieure à la capacité admissible qui est indiquée dans les caractéristiques électriques des sorties de sécurité)

Degré de protection : IP67 selon EN 60529 IP69K selon ISO 20653

(Protéger les câbles des jets directs sous haute pression et haute température)

Matériaux des versions avec connecteur M12 intégré : PA66, résine époxy, PC, AISI304

Matériaux des versions avec câble PVC : PA66, résine époxy, PC, NBR, PVC, AISI304

Matériaux des versions avec câble PUR : PA66, résine époxy, PC, NBR, PUR, AISI304

Matériaux des versions avec câble et connecteur M12 : PA66, résine époxy, PC, NBR, PVC, PUR, AISI304, laiton nickelé

8.2 Données générales

Pour des applications de sécurité jusqu'à : «Maximum SIL3» selon EN IEC 62061:2021
PL e, cat. 4 selon EN ISO 13849-1:2023
type 4 selon EN ISO 14119

Interverrouillage, sans contact, codé :

Niveau de codification selon la norme EN ISO 14119 :

élevé avec un actionneur SM •1T
faible avec un actionneur SM •0T

Paramètres de sécurité :

MTTF_D : 4077 ans

PFH_D : 1,20E-11

DC : High

Durée de vie : 20 ans

Température en fonctionnement :

articles ST D••••MK : -25°C...+70°C

articles ST D••••N• : -25°C...+70°C, pose fixe

-5°C...+70°C, pose flexible

articles ST D••••H• : -25...+70°C pose fixe, flexible ou mobile

articles ST D••••M• : -25°C...+70°C, pose fixe

-15°C...+70°C, pose flexible ou mobile

Température de stockage : -25°C...+85°C

Tenue aux vibrations :

10 gn (10...150 Hz) selon IEC 60068-2-6

Tenue aux chocs : 30 gn ; 11 ms selon EN 60068-2-27

Degré de pollution

3

8.3 Caractéristiques électriques de l'alimentation

8.3.1 Caractéristiques électriques de l'alimentation

Tension nominale d'utilisation U₀ : 24 Vdc SELV/PELV (articles ST D••••0••)

12 ... 24 Vdc SELV/PELV (articles ST D••••1••)

Tolérance sur la tension d'alimentation : -15% ... +10% d'U_n (articles ST D••••0••)

-30% ... +25% d'U₀ (articles ST D••••1••)

Courant d'utilisation à la tension U₀ :

minimal : 40 mA

avec toutes les sorties à la puissance maximale : 700 mA

Tension nominale d'isolement U_i : 32 Vdc

Tension assignée de tenue aux chocs U_{imp} : 1,5 kV

Fusible de protection externe : 1 A type F ou dispositif équivalent

Catégorie de surtension :

III

8.3.2 Caractéristiques électriques des entrées IS1/IS2/IS3/EDM

Tension nominale d'utilisation U_{e1} : 24 Vdc (articles ST D••••0••)

12 ... 24 Vdc (articles ST D••••1••)

Courant nominal absorbé : 5 mA

Temps de commutation état EDM (t_{EDM}) : 500 ms

8.3.3 Caractéristiques électriques des sorties de sécurité OS1/OS2

Tension nominale d'utilisation U_{e2} : 24 Vdc (articles ST D••••0••)

12 ... 24 Vdc (articles ST D••••1••)

Type de sortie : OSSD type PNP

Courant maximal pour la sortie I_{e2} : 0,25 A

Courant minimal pour la sortie I_{m2} : 0,5 mA

Courant thermique I_{th2} : 0,25 A

Catégorie d'utilisation : DC-13 ; U_{e2}=24 Vdc, I_{e2}=0,25 A

Détection de courts-circuits : Oui

Protection contre les surcharges de courant : Oui

Fusible de protection interne réarmable : 0,75 A

Durée des impulsions de désactivation sur les sorties de sécurité : < 300 µs

Capacité autorisée entre sortie et sortie : < 200 nF

Capacité autorisée entre sortie et masse : < 200 nF

Temps de réponse (tr) à la désactivation des entrées IS1 ou IS2 :

typique 7 ms, maximal 12 ms

Temps de réponse (tr_A) à l'éloignement de l'actionneur :

typique 80 ms, maximal 150 ms

8.3.4 Caractéristiques électriques de la sortie de signalisation O3

Tension nominale d'utilisation U_{e3} : 24 Vdc (articles ST D••••0••)

12 ... 24 Vdc (articles ST D••••1••)

Type de sortie : PNP

Courant maximal pour la sortie I_{e3} : 0,1 A

Catégorie d'utilisation : DC-12 ; U_{e3}=24 Vdc ; I_{e3}=0,1A

Détection de courts-circuits : Non

Protection contre les surcharges de courant : Oui

Fusible de protection interne réarmable : 0,75 A

8.3.5 Caractéristiques d'actionnement

Distance de déclenchement assurée S_{ao} : (A) 10 mm (B) 16 mm

Distance de relâchement assurée S_{ar} : 16 mm 27 mm

Distance de déclenchement nominale S_n : 12 mm 20 mm

Distance de relâchement nominale S_{nr} : 14 mm 23 mm

(A) = avec actionneurs SM D•T, SM L•T, SM G•T ; (B) = avec actionneurs SM E•T

Précision de la répétabilité : ≤ 10 % S_n

Course différentielle : ≤ 20 % S_n

Fréquence du transpondeur RFID : 125 kHz

Fréquence maximale de commutation : 1 Hz

Distance minimale entre deux capteurs : 50 mm

8.4 Conformité aux normes

EN ISO 14119, IEC 61508-1, IEC 61508-2, IEC 61508-3, IEC 61508-4,

EN ISO 13849-1, EN ISO 13849-2, EN IEC 62061, EN 60947-5-3, EN 60947-5-2,

EN 60947-1, EN 61326-1, EN 61326-3-1, EN 61326-3-2, EN IEC 63000,

ETSI EN 301 489-1, ETSI EN 301 489-3, ETSI 300 330-2, UL 508, CSA 22.2 No.14

8.5 Conformité aux directives

Directive Machines 2006/42/CE,

Directive Compatibilité électromagnétique 2014/30/UE,

Directive Équipements radioélectriques 2014/53/UE,

Directive RoHS 2011/65/UE,

FCC Part 15.


9 VERSIONS SPÉCIALES SUR DEMANDE

Des versions spéciales du dispositif sont disponibles sur demande.

Les versions spéciales peuvent différer sensiblement des versions décrites dans le présente mode d'emploi.

L'installateur doit s'assurer qu'il a bien reçu, de la part du support technique, toutes les informations écrites concernant l'installation et l'utilisation de la version spéciale demandée.

10 ÉLIMINATION

 Le produit doit être éliminé de manière appropriée à la fin de sa durée de vie, selon les règles en vigueur dans le pays où il est démantelé.

11 SUPPORT

Le dispositif est conçu pour garantir la sécurité physique des personnes ; par conséquent, s'il existe un doute quelconque concernant son installation ou son utilisation, toujours contacter notre support technique :

Pizzato Elettrica Srl - Italy

Via Torino, 1 - 36063 Marostica (VI)

Téléphone +39.0424.470.930

E-mail tech@pizzato.com

www.pizzato.com

Notre support technique est assuré dans les langues italienne et anglaise

12 DÉCLARATION CE DE CONFORMITÉ

Le soussigné, représentant le fabricant suivant :

Pizzato Elettrica Srl, Via Torino, 1 - 36063 Marostica (VI) - Italie

déclare ci-après que le produit est conforme aux dispositions de la Directive machines

2006/42/CE. La version complète de la déclaration de conformité est disponible sur

le site www.pizzato.com

Marco Pizzato

AVIS DE NON-RESPONSABILITÉ :

Sous réserve d'erreurs et de modifications sans préavis. Les données présentées dans ce document sont

soigneusement contrôlées et constituent des valeurs typiques de la production en série. Les descriptions

du dispositif et de ses applications, les contextes d'utilisation, les détails sur les contrôles externes, les

informations sur l'installation et le fonctionnement sont fournis conformément à nos connaissances.

Toutefois, cela ne signifie pas que les caractéristiques décrites impliquent des responsabilités juridiques

allant au-delà des «Conditions Générales de Vente» comme indiquées dans le catalogue général de

Pizzato Elettrica. Le client/utilisateur n'est pas dispensé de l'obligation d'examiner les informations, les

recommandations et les réglementations techniques pertinentes avant d'utiliser les produits à leurs propres

fin. Étant donné les multiples possibilités d'application et de connexion du dispositif, les exemples et les

schémas contenus dans le présent manuel sont purement descriptifs ; l'utilisateur est tenu de s'assurer

que l'application du dispositif est bien conforme à la réglementation locale. Tous les droits sur le contenu

de la présente publication sont réservés conformément à la législation en vigueur sur la protection de la

propriété intellectuelle. La reproduction, la publication, la distribution et la modification, totale ou partielle,

de tout ou partie du matériel original qu'il contient (y compris, à titre d'exemple et sans s'y limiter, les

textes, images, graphiques), tant sur papier que sur support électronique, sont expressément interdites

sans autorisation écrite de Pizzato Elettrica Srl.

Tous droits réservés. © 2024 Copyright Pizzato Elettrica

1 INFORMATIONEN ZU VORLIEGENDEM DOKUMENT

1.1 Funktion

Die vorliegende Betriebsanleitung enthält Informationen zu Installation, Anschluss und sicherem Gebrauch der folgenden Artikel: **ST D••••••**.

1.2 Zielgruppe dieser Anleitung

Die in der vorliegenden Betriebsanleitung beschriebenen Tätigkeiten dürfen ausschließlich von qualifiziertem Personal durchgeführt werden, das die Anleitung versteht und die notwendigen technischen Qualifikationen besitzt, um Anlagen und Maschinen zu bedienen, in denen die Sicherheits-Geräte installiert sind.


1.3 Anwendungsbereich

Die vorliegende Betriebsanleitung gilt ausschließlich für die im Abschnitt Funktion aufgeführten Geräte und deren Zubehör.

1.4 Originalanleitung

Die italienische Version ist das Original dieser Betriebsanleitung. Die Versionen in anderen Sprachen sind lediglich Übersetzungen der Originalanleitung.

2 VERWENDETE SYMBOLE

 Dieses Symbol signalisiert wichtige Zusatzinformationen.

 Achtung: Eine Missachtung dieses Warnhinweises kann zu Schäden oder Fehlschaltungen und möglicherweise dem Verlust der Sicherheits-Funktion führen.

3 BESCHREIBUNG

3.1 Beschreibung des Geräts

Das in der vorliegenden Betriebsanleitung beschriebene Sicherheits-Gerät ist eine kontaktlose Verriegelungseinrichtung, kodiert, in Bauart 4 gemäß EN ISO 14119.

Die Sicherheits-Sensoren mit RFID-Technologie, für die die vorliegende Gebrauchsanleitung gilt, sind Sicherheits-Geräte für die Überwachung von Toren, Schutztüren, Verkleidungen und allen Schutzvorrichtungen, die Teile von Maschinen ohne Nachlauf absichern.

3.2 Bestimmungsgemäße Verwendung des Geräts

- Das in dieser Betriebsanleitung beschriebene Gerät wurde für den industriellen Einsatz zur Zustandsüberwachung beweglicher Schutzeinrichtung entwickelt.

- Der direkte öffentliche Verkauf dieses Geräts ist untersagt. Gebrauch und Installation sind Fachpersonal vorbehalten.

- Die Verwendung des Gerätes für andere Zwecke als die in dieser Betriebsanleitung angegebenen ist untersagt.


- Jegliche Verwendung, die in dieser Betriebsanleitung nicht ausdrücklich vorgesehen ist, muss als vom Hersteller nicht vorgesehene Verwendung betrachtet werden.

- Weiterhin gelten als nicht vorgesehene Verwendung:

a) Verwendung des Geräts an dem strukturelle, technische oder elektrische Änderungen vorgenommen wurden;


b) Verwendung des Geräts in einem Anwendungsbereich der im Abschnitt TECHNISCHE DATEN nicht aufgeführt ist.

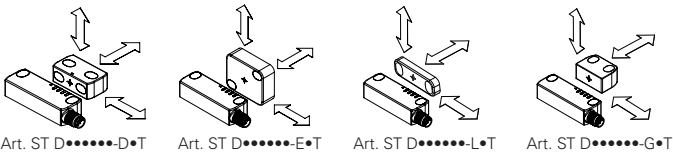
4 MONTAGEANWEISUNGEN

 Achtung: Die Installation einer Schutzeinrichtung ist alleine nicht ausreichend, um die Unversehrtheit des Bedienpersonals zu garantieren und Konformität zu Normen oder Richtlinien zur Maschinensicherheit herzustellen. Vor Installation einer Schutzeinrichtung muss eine spezifische Risikobeurteilung gemäß den grundlegenden Anforderungen der Maschinenrichtlinie hinsichtlich Gesundheit und Sicherheit durchgeführt werden. Der Hersteller garantiert ausschließlich die funktionelle Sicherheit des Geräts auf das sich die vorliegende Betriebsanleitung bezieht, nicht aber die funktionelle Sicherheit der ganzen Maschine oder der ganzen Anlage.


4.1 Betätigungsrichtungen


Das Gerät kann durch Annäherung des Betätigers aus allen Richtungen betätigt werden.

 Die auf dem Gerät und dem Betätiger angebrachten \oplus Zentrierungssymbole müssen bei geschlossener Schutzeinrichtung, unabhängig von der Betätigungsrichtung, aneinander ausgerichtet sein.



4.2 Wahl des Betätigertyps

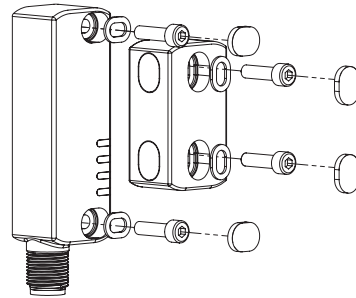
 Achtung: Der Schalter ist mit zwei RFID-Betätigertypen erhältlich, und zwar in einer Ausführung mit hoher Kodierungsstufe (Artikel SM •1T) und einer Ausführung mit niedriger Kodierungsstufe (Artikel SM •0T). Falls ein Betätiger mit einer niedrigen Kodierungsstufe gewählt wurde, stellen Sie sicher, dass die in Abschnitt 7.2 der Norm EN ISO 14119:2013 vorgeschriebenen zusätzlichen Spezifikationen während der Installation eingehalten werden.


 Achtung: Falls ein Betätiger mit niedriger Kodierungsstufe gewählt wird, müssen eventuell am gleichen Standort des montierten Geräts vorhandene weitere Betätiger mit niedriger Kodierungsstufe isoliert und konstant überwacht werden, um eine Umgehung der Sicherheits-Vorrichtung zu verhindern. Sobald neue Betätiger mit niedriger Kodierungsstufe montiert werden, müssen die Original-Betätiger mit niedriger Kodierungsstufe entsorgt oder unbrauchbar gemacht werden.


 Es empfiehlt sich, Betätiger mit einer hohen Kodierungsstufe zu verwenden,


um die Installation sicherer und flexibler zu gestalten. Dadurch wird es unnötig, das Gerät abzuschirmen, es in nicht zugänglichen Bereichen einzubauen oder andere Vorschriften zu befolgen, die durch die Norm EN ISO 14119 für Betätiger mit niedriger Kodierungsstufe vorgegeben sind.

4.3 Befestigung des Geräts und des Betätigers



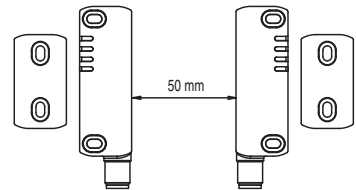
 Achtung: Sensor und Betätiger müssen immer mit 2 M4-Schrauben mit Festigkeitsklasse 4,6 oder höher und flacher Unterseite des Schraubenkopfs befestigt werden. Die Schrauben müssen mit mittelfester Schraubensicherung angebracht werden und mindestens auf eine Länge eingeschraubt werden, die ihrem Durchmesser entspricht. Die Befestigung des Gerätes und des Betätigers mit weniger als 2 Schrauben ist nicht zulässig. Die M4-Schrauben mit einem Anzugsmoment von 0,8 bis 2,0 Nm festziehen.

 Achtung: Wie in der EN ISO 14119 beschrieben, muss der Betätiger an der Türzarge untrennbar befestigt sein. Für eine korrekte Befestigung können auch andere Mittel, wie z.B. Nieten, nicht demontierbare Einweg-Sicherheits-Schrauben (one-way) oder sonstige gleichwertige Befestigungssysteme verwendet werden, sofern sie eine angemessene Befestigung ermöglichen.

 Das Gerät wird mit Kappen zum Manipulationsschutz geliefert. Die Verwendung der Kappen ist nach EN ISO 14119 eine geeignete Maßnahme zur Verhinderung der Demontage des Betätigers. Werden die mitgelieferten Kappen am Gerät angebracht, können normale Schrauben zur Befestigung des Betätigers verwendet werden.

Verwenden Sie zur Justierung keinen Hammer, sondern lösen die Schrauben, justieren Sie das Gerät manuell, und ziehen Sie anschließend die Schrauben wieder in dieser Position fest.

4.4 Montage von mehreren Sensor-Betätiger-Systemen

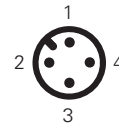


Bei Installation mehrerer Sicherheits-Geräte auf derselben Maschine muss der Abstand zwischen den einzelnen Sensor-Betätiger-Systemen 50 mm betragen.

4.5 Elektrische Verbindungen des Geräts

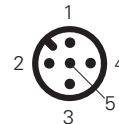
4-polige Ausführungen ST D•2••/M••••TV55

M12-Steckerbinder	Anschluss
1	A1 (+)
2	OS1
3	A2 (-)
4	OS2



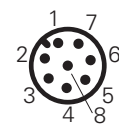
5-polige Ausführungen ST D•2•••••, ST D•6•••••

M12-Steckerbinder	Kabel	Anschluss
1	braun	A1 (+)
2	rot/weiß	OS1
3	blau	A2 (-)
4	schwarz/weiß	OS2
5	schwarz	O3 (a)
/	rot	nicht angeschlossen



8-polige Ausführungen ST D•3•••••, ST D•4•••••, ST D•5•••••, ST D•7•••••, ST D•8•••••

M12-Steckerbinder	Kabel	Anschluss
1	braun	A1 (+)
2	rot	IS1
3	blau	A2 (-)
4	rot/weiß	OS1
5	schwarz	O3 (a)
6	violett	IS2
7	schwarz/weiß	OS2
8	violett/weiß	nicht angeschlossen (b) I3 (c) EDM (d)



Hinweise
(a) invertierter Ausgang für Artikel ST D•6•••••, ST D•7•••••, ST D•8•••••
(b) für Artikel ST D•3•••••, ST D•7•••••
(c) für Artikel ST D•4•••••, ST D•8•••••
(d) für Artikel ST D•5•••••

Legende:

A1-A2 = Stromversorgung
IS1-IS2 = Sicherheits-Eingänge
OS1-OS2 = Sicherheits-Ausgänge

I3 = Programmieringang
O3 = Meldeausgang
EDM = Eingang Überwachung externe Schütze

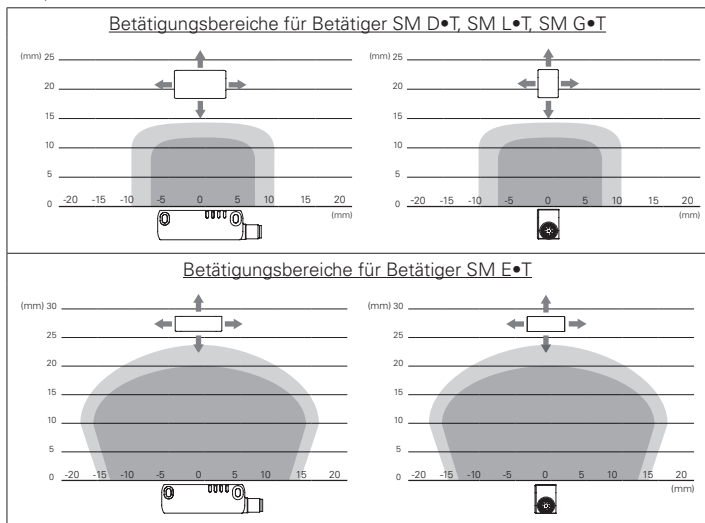
4.6 Schaltpunkte des RFID-Sensors

Wird der Betätiger in den sicheren Betätigungsbereich (dunkelgrauer Bereich) gebracht, aktiviert der Sensor die Sicherheits-Ausgänge (LED OUT leuchtet grün auf).

Wenn der Betätiger den sicheren Bereich verlässt, bleiben die Sicherheits-Ausgänge aktiviert und mittels Blinken der ACT-LED (orange) wird der Übergang in den Grenzbereich angezeigt (hellgrauer Bereich).

Sobald der Betätiger den Grenzbereich für die Betätigung verlässt, deaktiviert der Sensor die Ausgänge (LED OUT aus).

⚠ Achtung: Die Ein- und Ausschaltabstände des Gerätes können von in der Nähe des Sensors vorhandenen leitenden oder magnetischen Materialien beeinflusst werden. Die effektiven Ein- und Ausschaltabstände müssen nach der Montage stets überprüft werden.



Legende:

- Nennschaltabstand s_n (mm)
- Nennausschaltabstand s_{nt} (mm)

Hinweis: Der Verlauf der Betätigungsbereiche ist nur ein Richtwert, eine Anwendung auf ferromagnetischen Oberflächen kann die Eingriffsabstände reduzieren.

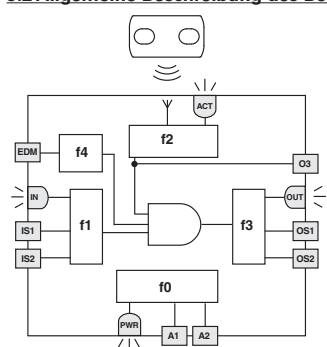
5 BETRIEB

5.1 Definitionen

Betriebszustände des Sensors:

- OFF: Der Sensor ist ausgeschaltet, führt keine Spannung.
- POWER ON: Betriebszustand unmittelbar nach dem Einschalten, in dem der Sensor interne Tests ausführt.
- RUN: Betriebszustand, in dem der Sensor im Normalbetrieb arbeitet.
- ERROR: Sicherheits-Zustand, in dem die Ausgänge deaktiviert sind. Zeigt an, dass innerhalb oder außerhalb des Gerätes ein Fehler vorliegt, beispielsweise:
 - Kurzschluss zwischen den Sicherheits-Ausgängen (OS1 und OS2)
 - Kurzschluss zwischen einem Sicherheits-Ausgang und Masse oder
 - Kurzschluss zwischen einem Sicherheits-Ausgang und der Versorgungsspannung
 Um diesen Zustand zu verlassen, ist ein Neustart des Sensors erforderlich.
- EDM (Extern Device Monitoring), ist eine Funktion (verfügbar abhängig vom Geräte-Modell), über die das Gerät den Zustand von externen Schaltschützen überwachen kann. Die Aktivierung/Deaktivierung der externen Schütze muss dem Zustand der Sicherheits-Ausgänge des ST-Sensors innerhalb einer festgelegten Zeit folgen (siehe Abschnitt TECHNISCHE DATEN).

5.2 Allgemeine Beschreibung des Betriebs



Nach korrekter Installation unter Beachtung der vorliegenden Anweisungen kann der Sensor an die Betriebsspannung angeschlossen werden. Das Blockschaltbild veranschaulicht die logischen Teilfunktionen, die innerhalb des Sensors aufeinander einwirken.

Im anfänglichen Betriebszustand "POWER ON" führt die Funktion f0 des Sensors eine interne Selbstdiagnose durch, nach deren erfolgreicher Beendigung das Gerät in den Betriebszustand "RUN" wechselt. Wird der Test nicht bestanden, wechselt der Sensor in den Betriebszustand "ERROR". Der Betriebszustand „RUN“ ist der Normalbetrieb: Die Funktion f2 überprüft das Vorhandensein des Betätigers im Bereich der

sicheren Aktivierung.

Die Funktion f3 aktiviert je nach Sensorausführung die Sicherheits-Ausgänge OS1 und OS2:

- bei den Ausführungen ohne die Sicherheits-Eingänge IS1 und IS2 ist das Vorhandensein des Betätigers ausreichend;
- bei den Ausführungen mit Sicherheits-Eingängen IS1 und IS2 werden das Vorhandensein des Betätigers und die Aktivierung der Eingänge IS1, IS2 überprüft;
- bei den Ausführungen mit EDM werden das Vorhandensein des Betätigers, die Aktivierung der Eingänge IS1, IS2 und das Vorhandensein der Rückkopplungssignale der Schütze überprüft.

Im Zustand RUN führt die Funktion f0 zyklisch interne Tests durch, um eventuelle Fehler zu erkennen. Ein erkannter interner Fehler versetzt den Sensor in den Zustand "ERROR" (die PWR-LED leuchtet dauernd rot), was die Sicherheits-Ausgänge sofort deaktiviert. Der Zustand "ERROR" kann auch im Fall eines Kurzschlusses zwischen den Sicherheits-Ausgängen (OS1 und OS2) oder eines Kurzschlusses eines Ausganges nach Masse oder zur Versorgungsspannung eintreten. Auch in diesem Fall deaktiviert die Funktion f3 die Sicherheits-Ausgänge, und der Fehlerzustand wird durch die rot blinkende OUT-LED signalisiert.

Der Meldeausgang O3 wird, je nach ausgewählter Ausführung, im Zustand RUN - unabhängig vom Zustand der Eingänge IS1 und IS2 - entsprechend der Erkennung

eines Betätigers innerhalb des Aktivierungsbereiches aktiviert oder deaktiviert. Der Zustand des Ausganges O3 wird durch die ACTLED signalisiert.

5.3 Beschreibung des Betriebs der Ausführungen mit Sicherheits-Eingängen IS1 und IS2 (Artikel ST D•31***, ST D•42***, ST D•51***, ST D•71***, ST D•82***)

Die Funktion f1 wertet den Zustand der Eingänge IS1 und IS2 aus.

Bei den Eingängen IS1 und IS2 findet neben der Überwachung ihres Zustands auch eine Überwachung ihrer Kohärenz statt: Die Eingänge werden normalerweise gleichzeitig aktiviert. Wenn nur einer der beiden Eingänge deaktiviert wird, deaktiviert der Sensor die Sicherheits-Ausgänge und zeigt den nicht kohärenten Zustand der Eingänge durch die abwechselnd grün/orange blinkende IN-LED an. Beide Eingänge müssen deaktiviert und anschließend wieder aktiviert werden, um die Sicherheits-Ausgänge erneut aktivieren zu können.

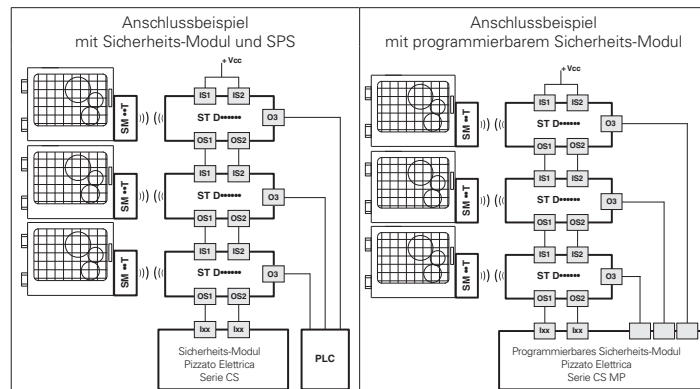
5.4 Beschreibung des Betriebs der Ausführungen mit EDM-Eingang (Artikel ST D•51***)

Mittels der Funktion f4 erfolgt die Überwachung der von den Sicherheits-Ausgängen des Sensors selbst gesteuerten Öffnerkontakte der zwangsgeführten Schütze oder Relais; diese Überwachung wird vom Sensor durch Überwachung des EDM (External Device Monitoring)-Eingangs durchgeführt. Wenn die Sicherheits-Eingänge aktiv sind und sich der Betätiger im Aktivierungsbereich befindet, werden die Sicherheits-Ausgänge nur bei aktivem EDM-Eingang aktiviert. Nach Aktivierung der Sicherheits-Ausgänge überprüft das Gerät, ob der EDM-Eingang innerhalb des Zeitraums t_{EDM} deaktiviert wird. Nach dem Abschalten der Sicherheits-Ausgänge überprüft das Gerät, ob das EDM-Signal innerhalb des Zeitraums t_{EDM} wieder aktiviert wird.

Wenn der maximale Zeitraum t_{EDM} überschritten wird, geht das System in den Betriebszustand ERROR, deaktiviert die Sicherheits-Ausgänge (sofern aktiv) und zeigt den Fehler durch die rot blinkende IN-LED an.

5.5 Reihenschaltung mit Sicherheitsmodulen

Wenn ein Sensor ohne EDM-Eingang verwendet wird, müssen die Sicherheits-Ausgänge OS1 und OS2 an ein Sicherheits-Modul oder eine Sicherheits-SPS angeschlossen werden. Das Gerät ist auch mit einem Meldeausgang O3 ausgestattet, der aktiviert (bei den Artikeln ST D•2••••, ST D•3••••, ST D•4••••) oder deaktiviert wird (bei den Artikeln ST D•6••••, ST D•7••••, ST D•8••••) wenn die jeweilige Schutzvorrichtung geschlossen ist. Die Auswertung dieser Information kann, je nach den spezifischen Anforderungen des Systems, über eine SPS oder ein programmierbares Pizzato Elettrica Sicherheits-Modul der Serie CS MP erfolgen, das die Verwaltung von Sicherheits- und Meldeausgängen ermöglicht.



Es können bis zu 32 Sensoren in Kaskadenschaltung installiert werden, wobei die Sicherheits-Kategorie 4 / PL e gemäß EN ISO 13849-1 und der Integritätsgrad „Maximum SIL 3“ gemäß EN IEC 62061 gewahrt bleiben.

Vergewissern Sie sich, dass die Werte für PFH und MTTFd des Systems, bestehend aus der Reihenschaltung der Geräte und dem gesamten Sicherheits-Kreis, die für die Anwendung vorgeschriebenen SIL/PL-Anforderungen erfüllen.

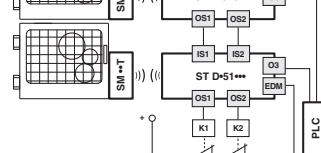
Beachten Sie bei dieser Anschlussart die folgenden Anweisungen.

- Schließen Sie die Eingänge des ersten Gerätes in der Kette an die Stromversorgung an.
- Die Sicherheits-Ausgänge OS1 und OS2 des letzten Gerätes in der Kette müssen an den Sicherheits-Kreis der Maschine angeschlossen werden.
- Vergewissern Sie sich bei Verwendung eines Sicherheits-Moduls, dass die Eigenschaften der Sicherheits-Ausgänge OS1/OS2 mit den Eingängen des Sicherheits-Moduls kompatibel sind (siehe Abschnitt KOPPLUNG).
- Beachten Sie die Grenzen für die Streukapazität der Ausgangsverkabelung, die in den elektrischen Daten angegeben sind (siehe Abschnitt TECHNISCHE DATEN).
- Vergewissern Sie sich, dass die Ansprechzeit der Kaskade die Anforderungen der zu realisierenden Sicherheits-Funktion erfüllt.
- Die Ansprechzeit der Kette ist unter Berücksichtigung der Ansprechzeit jedes einzelnen Geräts zu berechnen.

i Die maximale Anzahl von 32 Geräten in Reihenschaltung hängt auch von der Länge und dem Querschnitt der verwendeten Leiter ab. Unser technischer Kundendienst kann Sie bei der Berechnung der maximalen Abstände und minimalen Querschnitte der Leiter unterstützen, die für den ordnungsgemäßen Betrieb der in Kaskade angeschlossenen Geräte zu verwenden sind (siehe Abschnitt KUNDENDIENST).

5.6 EDM-Anschluss (External Device Monitoring)

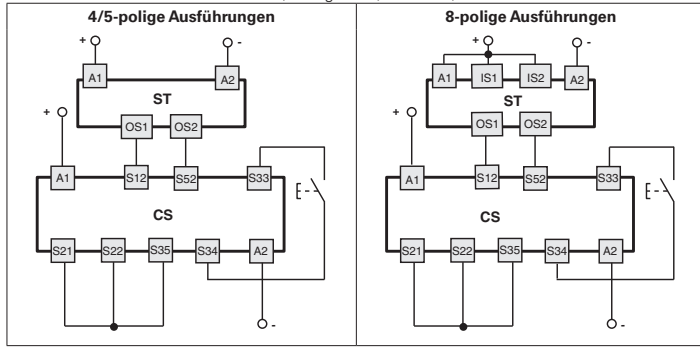
Für einige spezielle Anwendungen ist als Alternative zum Anschluss an Sicherheits-Module die Verwendung eines ST D•51*** Artikels als letztem Sensor in der Kette möglich. Dieser überwacht die Öffnerkontakte der zwangsgeführten Relais (K1, K2), die an seinen EDM-Eingang angeschlossen werden.



5.7 Kopplung

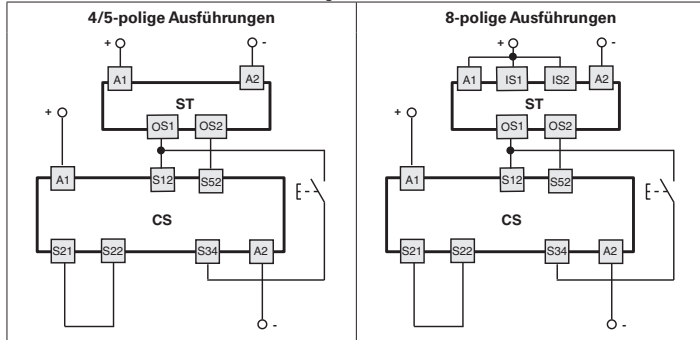
Anschluss an Sicherheits-Module CS AR-08****

Eingangskonfiguration mit überwachtem Start (CS AR-05****) oder überwachtem Start (CS AR-06****)
2 Kanäle / Kategorie 4 / bis SIL 3 / PL e



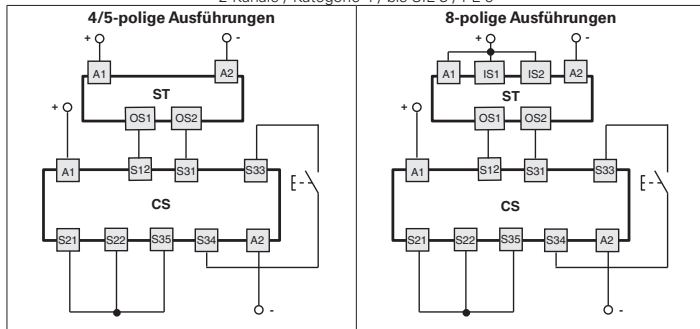
Anschluss an Sicherheits-Module CS AR-05**** / CS AR-06****

Eingangskonfiguration mit manuellem Start (CS AR-05****) oder überwachtem Start (CS AR-06****)
2 Kanäle / Kategorie 4 / bis SIL 3 / PL e



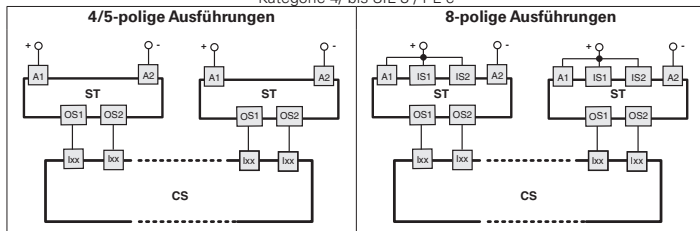
Anschluss an Sicherheits-Module CS AT-0**** / CS AT-1****

Eingangskonfiguration mit überwachtem Start
2 Kanäle / Kategorie 4 / bis SIL 3 / PL e

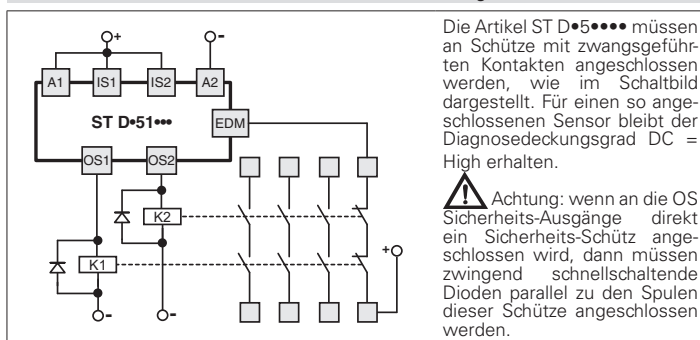


Anschluss an Sicherheits-Module CS MF****0, CS MP****0

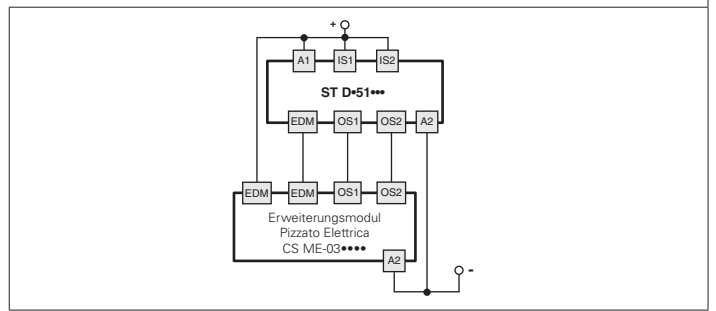
Die Verbindungen sind abhängig vom Programm des Sicherheits-Moduls
Kategorie 4 / bis SIL 3 / PL e



Anschluss an externe Schütze (nur Ausführungen mit EDM)



Anschluss von Pizzato Elettrica Sicherheits-Modulen (z. B. CS ME-03****) (nur Ausführungen ST D*5****)



5.8 Betriebszustände

LED PWR	LED OUT	LED IN	LED ACT	Zustand Sensor	Beschreibung	Ausführungen
O	O	O	O	OFF	Sensor ausgeschaltet.	Alle
OG	O	O	O	POWER ON	Interne Tests beim Einschalten.	Alle
GN	O	O	O	RUN	Betätiger außerhalb des Bereichs der sicheren Aktivierung. Sicherheits-Ausgänge ausgeschaltet. Ausgang O3 ausgeschaltet.	ST D*2****
GN	O	O	GN	RUN	Betätiger außerhalb des Bereichs der sicheren Aktivierung. Sicherheits-Ausgänge ausgeschaltet. Ausgang O3 aktiv.	ST D*6****
GN	GN	O	GN	RUN	Sicherheits-Ausgänge aktiv. Betätiger im sicheren Bereich. Ausgang O3 aktiv.	ST D*2****
GN	GN	O	O	RUN	Sicherheits-Ausgänge aktiv. Betätiger im sicheren Bereich. Ausgang O3 ausgeschaltet.	ST D*6****
GN	GN	O	GN OG bl	RUN	Betätiger im Grenzbereich. Ausgang O3 aktiv. Empfohlene Aktion: Den Sensor in den sicheren Bereich zurückbringen.	ST D*2****
GN	GN	O	OG bl	RUN	Betätiger im Grenzbereich. Ausgang O3 ausgeschaltet. Empfohlene Aktion: Den Sensor in den sicheren Bereich zurückbringen.	ST D*6****
GN	O	O	*	RUN	Sensor mit inaktiven Eingängen und ausgeschalteten Sicherheits-Ausgängen.	ST D*3**** ST D*4**** ST D*5**** ST D*7**** ST D*8****
GN	O	O	O	RUN	Sensor mit nicht aktiven Eingängen, Betätiger außerhalb des Bereichs der sicheren Aktivierung. Sicherheits-Ausgänge ausgeschaltet. Ausgang O3 ausgeschaltet.	ST D*3**** ST D*4**** ST D*5****
GN	O	O	GN	RUN	Sensor mit nicht aktiven Eingängen, Betätiger außerhalb des Bereichs der sicheren Aktivierung. Sicherheits-Ausgänge ausgeschaltet. Ausgang O3 aktiv.	ST D*7**** ST D*8****
GN	*	GN	*	RUN	Aktivierung der Eingänge.	ST D*3**** ST D*4**** ST D*5**** ST D*7**** ST D*8****
GN	O	GN OG bl	*	RUN	Nicht-kohärente Eingänge. Empfohlene Aktion: Die Aktivierung der Eingangssignale und/oder die Beschaltung der Eingänge kontrollieren.	ST D*3**** ST D*4**** ST D*5**** ST D*7**** ST D*8****
GN	*	*	GN	RUN	Betätiger im sicheren Bereich. Meldeausgang O3 aktiv.	ST D*3**** ST D*4**** ST D*5****
GN	*	*	O	RUN	Betätiger im sicheren Bereich. Meldeausgang O3 ausgeschaltet.	ST D*7**** ST D*8****
GN	*	*	GN OG bl	RUN	Betätiger im Grenzbereich, O3 aktiv. Empfohlene Aktion: Den Sensor in den sicheren Bereich zurückbringen.	ST D*3**** ST D*4**** ST D*5****
GN	*	*	OG bl	RUN	Betätiger im Grenzbereich, O3 ausgeschaltet. Empfohlene Aktion: Den Sensor in den sicheren Bereich zurückbringen.	ST D*7**** ST D*8****
GN	GN	GN	GN	RUN	Aktivierung der Eingänge. Betätiger im sicheren Bereich und Sicherheits-Ausgänge aktiv.	ST D*3**** ST D*4**** ST D*5****
GN	GN	GN	O	RUN	Aktivierung der Eingänge. Betätiger im sicheren Bereich und Sicherheits-Ausgänge aktiv.	ST D*7**** ST D*8****
GN	RD bl	O	*	ERROR	Fehler an den Ausgängen. Empfohlene Aktion: Kontrollieren, ob Kurzschlüsse zwischen Ausgängen, zwischen Ausgängen und Masse und zwischen Ausgängen und Stromversorgung vorliegen und den Sensor neu starten.	Alle
RD	*	O	*	ERROR	Interner Fehler. Empfohlene Aktion: Sensor neu starten. Sensor austauschen, wenn der Fehler erneut auftritt.	Alle
GN	*	RD bl	*	ERROR	Störung am EDM-Eingang erkannt. Empfohlene Aktion: Die Funktion der Schütze und/oder deren Schaltzeiten überprüfen.	ST D*5****

Legende: GN = grün OG = orange RD = rot
O = aus * = egal alt = blinkend

5.9 Austauschen des Betätigers (nur für Artikel ST D*4****, ST D*8****)

⚠ Achtung: Der Maschinenhersteller muss dafür Sorge tragen, dass der Zugriff auf die Programmierung des Sensors nur für befugtes Personal möglich ist.


Der Eingang I3 kann jederzeit verwendet werden, um den kodierten Betätiger durch einen zweiten Betätiger zu ersetzen. Dieser Vorgang kann beliebig oft wiederholt werden. Nach erfolgter Programmierung erkennt der Sensor ausschließlich den Code des zuletzt programmierten Betätigers.

- 1) Den Sensor an die Nennspannung anschließen. Der Sensor führt interne Tests durch. Die PWR-LED leuchtet orange auf.
- 2) Legen Sie zur Aktivierung die Spannung U_{a1} an den Programmieringang I3 an (siehe Abschnitt TECHNISCHE DATEN). Die IN-LED blinkt orange, um das Warten auf den neuen zu speichernden Code anzuzeigen.
- 3) Den neuen Betätiger an den Sensor halten, so dass die Zentrierungssymbole aneinander ausgerichtet sind. Die IN-LED leuchtet weiterhin konstant orange, nach Abschluss der Programmierung blinkt die ACT-LED viermal grün.

- 4) Nach erfolgreichem Abschluss des Programmiervorgangs erlischt die ACT-LED.
 5) Programmierzugang I3 deaktivieren: Der Sensor wird automatisch neu gestartet und führt interne Tests durch (PWR-LED leuchtet orange), um anschließend in den Betriebszustand RUN einzutreten (PWR-LED leuchtet grün).


Der zweite Betätiger muss korrekt an der Schutzvorrichtung befestigt werden, wie im Abschnitt MONTAGEANWEISUNGEN erläutert. Überprüfen Sie nach erfolgter Programmierung die Erkennung des neuen Betätigers und führen Sie die in der vorliegenden Betriebsanleitung vorgesehene Reihenfolge von Funktionsprüfungen durch.

Dieser Vorgang darf nicht als Reparatur- oder Wartungsmaßnahme durchgeführt werden. Sollte das Gerät nicht mehr korrekt arbeiten, tauschen Sie das ganze Gerät und nicht nur den Betätiger aus.

 Die Programmierung des Betätigers ist sowohl für nicht aktive als auch für aktive Sicherheits-Ausgänge möglich.

6 HINWEISE FÜR EINEN SACHGERECHTEN GEBRAUCH

6.1 Installation


 Achtung: Die Installation darf nur von Fachpersonal durchgeführt werden. Die Sicherheits-Ausgänge OS1 und OS2 des Geräts müssen an den Sicherheits-Kreis der Maschine angeschlossen werden. Der Meldeausgang O3 ist kein Sicherheits-Ausgang und kann nicht einzeln in einem Sicherheits-Stromkreis zum Erfassen des Zustands „Schutzvorrichtung geschlossen“ verwendet werden.

- Krafteinwirkung durch Biegen oder Drehen vermeiden.
- Das Gerät darf niemals modifiziert werden.
- Die in vorliegender Betriebsanleitung gelisteten Anzugsmomente unbedingt einhalten und nicht überschreiten.
- Aufgabe des Gerätes ist der Personenschutz. Eine unsachgemäße Montage oder Manipulation kann Personenschäden mit möglicher Todesfolge verursachen sowie Sachschäden und finanzielle Verluste.
- Diese Geräte dürfen weder umgangen, noch entfernt, gedreht oder auf sonstige Art unwirksam gemacht werden.
- Sollte die Maschine an der das Gerät montiert ist für einen anderen als den bestimmungsgemäßen Gebrauch verwendet werden, so besteht die Möglichkeit, dass das Gerät keinen ausreichenden Personenschutz gewährt.
- Die Sicherheits-Kategorie des Systems (gemäß EN ISO 13849-1) einschließlich der Sicherheits-Vorrichtung, hängt auch von den extern angeschlossenen Geräten und deren Typ ab.
- Vor der Installation muss das Gerät inspiziert und auf seine Unversehrtheit geprüft werden.
- Die Anschlusskabel dürfen nicht übermäßig verbogen werden, um Kurzschlüsse und Unterbrechungen zu vermeiden.
- Das Gerät keinesfalls lackieren oder bemalen.
- Das Gerät niemals anbohren.
- Verwenden Sie das Gerät nicht als Stütze oder Ablage für andere Strukturen, wie z.B. Kabelkanäle oder Gleitführungen.
- Stellen Sie vor der Inbetriebnahme sicher, dass die gesamte Maschine (bzw. das gesamte System) mit den anwendbaren Normen und den Anforderungen der EMV-Richtlinie konform ist.
- Die Montagefläche des Geräts muss immer glatt und sauber sein.
- Die Montage- und Wartungsanleitungen sind online in verschiedenen Sprachen auf der Webseite von Pizzato Elettrica erhältlich.
- Sollte der Installateur die Produktdokumentation nicht eindeutig verstehen, muss er die Montage unterbrechen und sich an den Kundendienst wenden (vgl. Abschnitt KUNDENDIENST).
- Vor der Inbetriebnahme und in regelmäßigen Abständen muss die korrekte Umschaltung der Ausgänge und der korrekte Betrieb des Systems, bestehend aus dem Gerät und dem zugehörigen Sicherheits-Kreis, überprüft werden.
- In der Nähe des Geräts, auch wenn dieses ausgeschaltet ist, kein Lichtbogenschweißen, Plasmaschweißen oder sonstige Arbeiten ausführen, bei denen elektromagnetische Felder erzeugt werden, deren Stärke die in den Normen vorgeschriebenen Grenzwerte übersteigt. Sofern Schweißarbeiten in der Nähe eines zuvor installierten Geräts erforderlich sind, muss dieses vorbeugend aus dem Arbeitsbereich entfernt werden.
- In der Nähe von Geräten, die mit elektrischer Energie versorgt werden, dürfen auch wenn diese ausgeschaltet oder nicht verkabelt sind, keine Arbeiten durchgeführt werden, die elektrostatische Entladungen hoher Intensität hervorrufen können (z.B. Abziehen oder Abreiben von Kunststoffoberflächen oder anderen elektrostatisch aufladbaren Materialien).
- Fügen Sie immer die vorliegende Betriebsanleitung in das Handbuch der Maschine ein, in der das Gerät installiert ist.
- Vorliegende Betriebsanleitung muss für die gesamte Gebrauchsdauer des Gerätes stets griffbereit aufbewahrt werden.


6.2 Nicht geeignet für den Einsatz in folgenden Bereichen


- Umgebungen, in denen das Gerät anwendungsbedingt Kollisionen, Stößen oder starken Vibrationen ausgesetzt ist.
- Umgebungen, in denen explosive oder entzündliche Gase oder Stäube vorhanden sind.
- Umgebungen, in denen sich Eis auf dem Gerät ablagern könnte.
- In Umgebungen mit starken und plötzlichen Temperaturschwankungen. Zum Beispiel in heißen Arbeitsumgebungen in denen Waschvorgänge mit kaltem Wasser erfolgen. In diesen Fällen empfehlen wir dringend, den Sensor durch eine geeignete Abschirmung zu schützen.
- Umgebungen mit sehr aggressiven Chemikalien, die bei Kontakt die physikalische oder funktionale Unversehrtheit des Gerät beeinträchtigen können. Vor der Installation immer die chemische Verträglichkeit zwischen den Materialien prüfen, aus denen das Gerät besteht (siehe Abschnitt TECHNISCHE DATEN), und den chemischen Produkten, die mit dem Gerät in Kontakt kommen könnten.
- Der Installateur muss immer vor Installation sicherstellen, dass das Gerät für den Einsatz unter den Umgebungsbedingungen vor Ort geeignet ist.

6.3 Mechanischer Anschlag

 Achtung: An der Tür muss immer ein eigener mechanischer Anschlag in der Endlage eingebaut sein.
 Das Gerät nicht als mechanischen Anschlag für die Tür verwenden. Der Betätiger darf nicht gegen den Sensor stoßen.

6.4 Wartung und Funktionsprüfungen

 Achtung: Das Gerät nicht auseinandernehmen oder reparieren. Bei Störungen oder Defekten muss das gesamte Gerät ausgewechselt werden.

 Achtung: Bei Beschädigung oder Abnutzung muss das gesamte Gerät mit Betätiger ausgetauscht werden. Beschädigte oder verformte Geräte können den ordnungsgemäßen Betrieb einschränken.

- Der Installateur ist für die Festlegung und die Reihenfolge der Funktionsprüfungen des installierten Gerätes vor der Inbetriebnahme der Maschine und während der Wartungsintervalle zuständig.

- Die Reihenfolge der Funktionsprüfungen ist je nach Komplexität von Maschine und Schaltung variabel, daher ist die nachfolgend beschriebene Abfolge als Mindestanforderung und nicht als umfassend zu verstehen.

- Vor der Inbetriebnahme der Maschine und mindestens einmal jährlich (oder nach längeren Stillständen) die folgende Prüfsequenz durchführen:

- 1) Bei laufender Maschine die Schutzeinrichtung öffnen. Die Maschine muss sofort zum Stillstand kommen. Die Zeit, die die Maschine benötigt, um zum vollständigen Stillstand zu gelangen, muss geringer sein als die Zeit, die der Bediener benötigt, um die Schutzvorrichtung zu öffnen und zu den gefährlichen Teilen zu gelangen.
- 2) Bei geöffneter Schutzvorrichtung versuchen, die Maschine zu starten. Die Maschine darf nicht starten.
- 3) Die korrekte Ausrichtung von Betätiger und Gerät prüfen.
- 4) Äußere Teile auf Beschädigung prüfen. Bei Schäden das komplette Gerät austauschen.
- 5) Der Betätiger muss fest an der Schutztür verankert sein. Prüfen Sie, dass der Betätiger nicht mit normalem, im Besitz des Bedienpersonals befindlichem Werkzeug von der Tür getrennt werden kann.

- Das Gerät ist für den Einsatz in Gefahrenbereichen konzipiert und hat daher eine eingeschränkte Gebrauchsdauer. Das Gerät muss 20 Jahre nach seinem Fertigungsdatum komplett ausgewechselt werden, selbst wenn es noch einwandfrei funktioniert. Das Fertigungsdatum befindet sich neben der Artikelnummer (vgl. Abschnitt BESCHRIFTUNGEN).

6.5 Verdrahtung

 Achtung: Prüfen Sie vor Zuschaltung des Gerätes, dass die richtige Versorgungsspannung anliegt.

- Die Belastung muss innerhalb der Richtwerte für die jeweiligen elektrischen Einsatzkategorien liegen.
- Beim Herstellen und Trennen von Geräteanschlüssen muss das Gerät immer spannungsfrei sein.
- Das Gerät darf niemals geöffnet werden.
- Leiten Sie elektrostatische Aufladungen vor dem Handhaben des Geräts ab, indem Sie es mit einem metallischen Massepunkt in Berührung bringen, der an ein Erdungssystem angeschlossen ist. Starke elektrostatische Entladungen können das Gerät beschädigen.
- Speisen Sie den Sicherheits-Schalter und andere angeschlossene Geräte aus einer einzigen SELV/PELV-Spannungsquelle und in Übereinstimmung mit den einschlägigen Normen.
- Jedem Stromversorgungseingang der Geräte muss immer eine Schutzsicherung (oder gleichwertige Vorrichtung) vorgeschaltet sein.
- Während und nach der Montage nicht an den mit dem Gerät verbundenen Kabeln ziehen.
- Bei Geräten mit integriertem Kabel muss das freie Kabelende, sofern nicht mit einem Steckverbinder versehen, in einem Schutzgehäuse verdrahtet werden. Das Anschlusskabel muss fachgerecht gegen Schnitte, Stöße, Abrieb usw. geschützt werden.

6.6 Zusätzliche Spezifikationen für Sicherheits-Anwendungen mit Personenschutzfunktion

Wenn alle vorgenannten Voraussetzungen erfüllt sind und die montierten Geräte einen Personenschutz gewährleisten sollen, müssen die folgenden zusätzlichen Vorschriften beachtet werden.

- Der Betrieb des Geräts setzt die Kenntnis und Beachtung folgender Normen voraus: EN 60947-5-3, EN ISO 13849-1, EN IEC 62061, EN 60204-1, EN ISO 14119, EN ISO 12100.

6.7 Einsatzgrenzen

- Verwenden Sie das Gerät gemäß der Betriebsanleitungen und halten Sie die Grenzwerte für den Betrieb sowie die gültigen Sicherheits-Vorschriften ein.

- Die Geräte haben präzise Anwendungsbeschränkungen (Mindest- und Maximalumgebungstemperatur, mechanische Lebensdauer, IP-Schutzart, usw.) Jede einzelne dieser Beschränkungen muss vom Gerät erfüllt werden.

- Der Hersteller haftet nicht in folgenden Fällen:

- 1) Einsatz nicht konform mit bestimmungsgemäßen Gebrauch;
 - 2) Nichteinhaltung der vorliegenden Anweisungen oder geltenden Vorschriften;
 - 3) Die Montage wurde durch unbefugtes und ungeschultes Personal durchgeführt;
 - 4) Die Funktionsprüfungen wurden nicht durchgeführt.
- In den nachstehend gelisteten Anwendungsfällen wenden Sie sich bitte vor der Installation an den technischen Kundendienst (vgl. Abschnitt KUNDENDIENST):
- a) Einsatz in Atomkraftwerken, Zügen, Flugzeugen, Autos, Verbrennungsanlagen, medizinischen Geräten oder Anwendungen, in denen die Sicherheit von zwei oder mehr Personen von der einwandfreien Funktion des Geräts abhängt;
 - b) Fragen und Fälle, die in der vorliegenden Betriebsanleitung nicht berücksichtigt wurden.

7 BESCHRIFTUNGEN

Das Gerät hat eine extern sichtbar angebrachte Beschriftung. Die Beschriftung enthält:

- Logo des Herstellers
- Artikelnummer
- Losnummer und Fertigungsdatum. Beispiel: A23 ST1-123456. Der erste Buchstabe des Produktionsloses weist den Fertigungsmonat aus (A= Januar, B= Februar, usw.) Die zweite und dritte Ziffer geben das Fertigungsjahr (23 = 2023, 24 = 2024, usw.) an.

8 TECHNISCHE DATEN

8.1 Gehäuse

Gehäuse aus glasfaserverstärktem, selbstverlöschendem Technopolymer.
Ausführungen mit integriertem Kabel 6 x 0,5 mm² oder 8 x 0,34 mm², Kabellänge 2 m, andere Längen von 0,5 m bis 10 m auf Anfrage.
Ausführungen mit M12-Steckverbinder aus Edelstahl.
Ausführungen mit Kabel, Länge 0,1 m mit M12-Steckverbinder, andere Längen auf Anfrage.

Maximale Länge der Anschlusskabel: 50 m.

(Länge und Querschnitt des Kabels beeinflussen die Deaktivierungs-Impulse an den Sicherheits-Ausgängen. Überprüfen Sie, ob die Kapazität zwischen den Leitern des Anschlusskabels unter dem in den elektrischen Daten der Sicherheits-Ausgänge angegebenen zulässigen Wert liegt.)

Schutzart: IP67 gemäß EN 60529 IP69K gemäß ISO 20653

(Die Kabel vor direktem Wasserstrahl mit hoher Temperatur und Druck schützen)

Werkstoffe der Ausführungen mit integriertem M12-Steckverbinder: PA66, Epoxidharz, PC, AISI304

Werkstoffe der Ausführungen mit PVC-Kabel: PA66, Epoxidharz, PC, NBR, PVC, AISI304

Werkstoffe der Ausführungen mit PUR-Kabel: PA66, Epoxidharz, PC, NBR, PUR, AISI304

Werkstoffe der Ausführungen mit Kabel und M12-Steckverbinder: PA66, Epoxidharz, PC, NBR, PVC, PUR, AISI304, Messing vernickelt

8.2 Allgemeine Daten

Für Sicherheits-Anwendungen bis: „Maximum SIL 3“ gemäß EN IEC 62061:2021
PL e, Kat. 4 gemäß EN ISO 13849-1:2023
Typ 4 gemäß EN ISO 14119
hoch mit Betätiger SM •1T
niedrig mit Betätiger SM •0T

Kontaktlose Verriegelung, kodiert:
Kodierungsstufe gemäß EN ISO 14119:

Sicherheits-Parameter:

MTTF_d: 4077 Jahre
PFH_d: 1,20E-11
DC: High
Mission time: 20 Jahre

Betriebstemperatur:

Artikel ST D••••MK: -25°C ... +70°C
Artikel ST D••••N•: -25°C ... +70°C feste Verlegung
-5°C ... +70°C flexible Verlegung
Artikel ST D••••H•: -25 ... +70°C feste, flexible, bewegliche Verlegung
Artikel ST D••••M•: -25°C ... +70°C feste Verlegung
-15°C ... +70°C flexible, bewegliche Verlegung

Lagertemperatur:

Vibrationsfestigkeit: 10 gn (10 ... 150 Hz) gemäß IEC 60068-2-6
Stoßfestigkeit: 30 gn; 11 ms gemäß EN 60068-2-27
Verschmutzungsgrad: 3

8.3 Elektrische Daten der Stromversorgung

8.3.1 Elektrische Daten der Stromversorgung

Betriebsnennspannung U_e: 24 Vdc SELV/PELV (Artikel ST D•••0••)
12 ... 24 Vdc SELV/PELV (Artikel ST D•••1••)
Versorgungsspannungstoleranz: -15% ... +10% von U_n (Artikel ST D•••0••)
-30% ... +25% von U_n (Artikel ST D•••1••)
Betriebsstrom bei Spannung U_e:
minimal: 40 mA
bei allen Ausgängen auf maximaler Leistung: 700 mA
Bemessungsisolationsspannung U_i: 32 Vdc
Bemessungsstoßspannungsfestigkeit U_{imp}: 1,5 kV
Externe Absicherung: 1A Typ F oder gleichwertige Absicherung
Überspannungskategorie: III

8.3.2 Elektrische Daten der Eingänge IS1/IS2/IS3/EDM

Betriebsnennspannung U_{e1}: 24 Vdc (Artikel ST D•••0••)
12 ... 24 Vdc (Artikel ST D•••1••)
Nenn-Stromaufnahme: 5 mA
Umschaltzeit EDM-Status (t_{EDM}): 500 ms

8.3.3 Elektrische Daten der Sicherheits-Ausgänge QS1/QS2

Betriebsnennspannung U_{e2}: 24 Vdc (Artikel ST D•••0••)
12 ... 24 Vdc (Artikel ST D•••1••)
Art des Ausgangs: OSSD, PNP
Maximaler Strom für Ausgang I_{e2}: 0,25 A
Minimalstrom für Ausgang I_{m2}: 0,5 mA
Therm. Nennstrom I_{th2}: 0,25 A
Gebrauchskategorie: DC-13; U_{e2}=24 Vdc, I_{e2}=0,25 A
Kurzschluss-Erkennung: Ja
Überstromschutz: Ja
Interne Sicherung mit Rücksetzung: 0,75 A
Dauer der Deaktivierungs-Impulse an den Sicherheits-Ausgängen: < 300 µs
Zulässige Kapazität zwischen Ausgängen: < 200 nF
Zulässige Kapazität zwischen Ausgang und Masse: < 200 nF
Ansprechzeit (tr) bei Deaktivierung der Eingänge IS1 bzw. IS2:
typisch 7 ms, maximal 12 ms
Ansprechzeit (tr_Δ) bei Entfernen des Betätigers:
typisch 80 ms, maximal 150 ms

8.3.4 Elektrische Daten der Meldeausgänge O3

Betriebsnennspannung U_{e3}: 24 Vdc (Artikel ST D•••0••)
12 ... 24 Vdc (Artikel ST D•••1••)

Art des Ausgangs: PNP
Maximaler Strom für Ausgang I_{e3}: 0,1 A
Gebrauchskategorie: DC-12; U_{e3}=24 Vdc; I_{e3}=0,1 A
Kurzschluss-Erkennung: Nein
Überstromschutz: Ja
Interne Sicherung mit Rücksetzung: 0,75 A

8.3.5 Betätigungseigenschaften

	(A)	(B)
Gesicherter Schaltabstand S ₃₀ :	10 mm	16 mm
Gesicherter Ausschaltabstand s _{ar} :	16 mm	27 mm
Nennschaltabstand S _n :	12 mm	20 mm
Nennausschaltabstand s _{nr} :	14 mm	23 mm

(A) = mit Betätiger SM D•T, SM L•T, SM G•T; (B) = mit Betätiger SM E•T

Wiederholgenauigkeit: ≤ 10 % S_n
Differenzweg: ≤ 20 % S_n
Frequenz RFID Transponder: 125 kHz
Maximale Schaltfrequenz: 1 Hz
Mindestabstand zwischen zwei Sensoren: 50 mm

8.4 Normenkonformität

EN ISO 14119, IEC 61508-1, IEC 61508-2, IEC 61508-3, IEC 61508-4,
EN ISO 13849-1, EN ISO 13849-2, EN IEC 62061, EN 60947-5-3, EN 60947-5-2,
EN 60947-1, EN 61326-1, EN 61326-3-1, EN 61326-3-2, EN IEC 63000,
ETSI EN 301 489-1, ETSI EN 301 489-3, ETSI 300 330-2, UL 508, CSA 22.2 No.14


8.5 Richtlinienkonformität

Maschinenrichtlinie 2006/42/EG,
Richtlinie zur elektromagnetischen Verträglichkeit 2014/30/EU,
Funkanlagenrichtlinie 2014/53/EU,
RoHS Richtlinie 2011/65/EU,
FCC Part 15.

9 SONDERAUSFÜHRUNGEN AUF ANFRAGE

Auf Anfrage sind Sonderausführungen des Gerätes lieferbar.
Die Sonderausführungen können ggf. erheblich von den Beschreibungen in vorliegender Betriebsanleitung abweichen.
Der Installateur muss sich vergewissern, dass er vom Kundendienst schriftliche Informationen zu Installation und Gebrauch der spezifischen Geräteversion erhalten hat.

10 ENTSORGUNG

 Nach Ablauf der Gebrauchsdauer muss das Gerät nach den Vorschriften des Landes entsorgt werden, in dem die Entsorgung stattfindet.

11 KUNDENDIENST

Aufgabe des Gerätes ist der Personenschutz; bei Fragen oder Zweifeln bezüglich Montage und Einsatz wenden Sie sich bitte an unseren technischen Kundendienst unter folgender Kontaktadresse:

Pizzato Elettrica Srl - Italien
Via Torino, 1 - 36063 Marostica (VI)
Telefon +39.0424.470.930
E-Mail tech@pizzato.com
www.pizzato.com

Unser Kundendienst spricht Italienisch und Englisch

12 CE-KONFORMITÄTSERKLÄRUNG

Der Unterzeichner erklärt als rechtlicher Vertreter des nachstehenden Herstellers:
Pizzato Elettrica Srl, Via Torino, 1 - 36063 Marostica (VI) - ITALIEN
dass das Produkt konform mit den Vorgaben der Maschinenrichtlinie 2006/42/EG ist.
Die vollständige Version der Konformitätserklärung ist auf der Webseite www.pizzato.com erhältlich
Marco Pizzato

AUSSCHLUSSKLAUSEL:

Technische Änderungen ohne vorherige Ankündigung sowie Fehler vorbehalten. Die in diesem Blatt enthaltenen Daten wurden sorgfältig kontrolliert und stellen für die Serienproduktion typische Werte dar. Die Beschreibung des Gerätes und seiner Anwendungen, das Einsatzgebiet, die Details zu externen Steuerungen sowie die Installations- und Betriebsinformationen wurden nach unserem besten Wissen erstellt. Dies bedeutet jedoch nicht, dass aus den beschriebenen Eigenschaften eine gesetzliche Haftung entstehen kann, die über die im Hauptkatalog von Pizzato Elettrica angeführten „Allgemeinen Verkaufsbedingungen“ hinausgeht. Der Kunde/Benutzer ist verpflichtet, unsere Informationen und Empfehlungen sowie die entsprechenden technischen Bestimmungen vor der Verwendung der Produkte zu seinen Zwecken zu lesen. Da das Gerät zahlreiche Anwendungen und Anschlussmöglichkeiten bietet, sind die Beispiele und Diagramme in diesen Anleitungen nur als allgemein gültige Beschreibung zu verstehen. Es obliegt dem Benutzer sicher zu stellen, dass die Anwendung des Gerätes mit den gültigen Regelwerken konform ist. Alle Rechte an den Inhalten dieser Publikation vorbehalten, gemäß geltenden Rechts zum Schutz des geistigen Eigentums. Die vollständige oder teilweise Vervielfältigung, Veröffentlichung, Verbreitung und Änderung der originalen Inhalte sowie von Teilen davon (einschließlich beispielsweise Texte, Bilder, Grafiken, aber nicht darauf beschränkt) sowohl auf Papier als auch auf elektronischen Medien ist ohne schriftliche Genehmigung von Pizzato Elettrica Srl ausdrücklich verboten. Alle Rechte vorbehalten. © 2024 Copyright Pizzato Elettrica

1 INFORMACIÓN SOBRE ESTE DOCUMENTO

1.1 Función

Estas instrucciones de uso proporcionan información sobre la instalación, la conexión y el uso seguro de los siguientes artículos: **ST D*******.

1.2 Destinatario

Las operaciones descritas en estas instrucciones de uso deben ser llevadas a cabo exclusivamente por personal cualificado, capaz de comprender perfectamente el manual y que cuente con las competencias técnicas profesionales necesarias para trabajar en las máquinas e instalaciones donde se instalarán los dispositivos de seguridad.

1.3 Campo de aplicación


Estas instrucciones de uso se aplican exclusivamente a los productos listados en la sección Función y a sus accesorios.

1.4 Instrucciones originales

La versión en italiano representa las instrucciones originales del dispositivo. Las versiones disponibles en otros idiomas son una traducción de las instrucciones originales.

2 SÍMBOLOS UTILIZADOS

 Este símbolo señala informaciones válidas adicionales.

 **Atención:** El incumplimiento de esta nota de atención puede causar roturas o el mal funcionamiento de los dispositivos, lo que incluye la posibilidad de perder la función de seguridad.

3 DESCRIPCIÓN

3.1 Descripción del dispositivo

El dispositivo de seguridad descrito en estas instrucciones de uso está definido según la EN ISO 14119 como un enclavamiento sin contacto, codificado de tipo 4.


Los sensores con tecnología RFID, sobre los cuales tratan estas instrucciones de uso, son dispositivos de seguridad diseñados y fabricados para el control de portales, protecciones, revestimientos y resguardos en general, instalados para proteger partes peligrosas de máquinas sin inercia.

3.2 Uso previsto del dispositivo

- El dispositivo descrito en estas instrucciones de uso está previsto para ser utilizado en máquinas industriales para el control del estado de resguardos móviles.
- Se prohíbe la venta directa al público de este dispositivo. El uso y la instalación están reservados exclusivamente para personal especializado.
- No está permitido utilizar el dispositivo para usos distintos a los indicados en estas instrucciones de uso.
- Cualquier uso no previsto expresamente en estas instrucciones de uso debe ser considerado un uso no previsto por parte del fabricante.
- Se deben considerar usos no previstos:



- uso del dispositivo al cual se le han realizado modificaciones estructurales, técnicas o eléctricas;
- uso del producto en un campo de aplicación distinto a los que se han descrito en la sección DATOS TÉCNICOS.

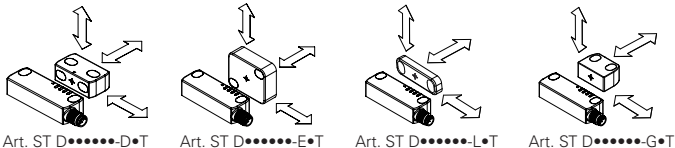
4 INSTRUCCIONES DE MONTAJE

 **Atención:** La instalación de un dispositivo de protección no es suficiente para garantizar la seguridad de los operadores y la conformidad con las normas o directivas específicas para la seguridad de las máquinas. Antes de instalar un dispositivo de protección, es necesario realizar un análisis de riesgos específico según los requisitos esenciales de la salud y la seguridad de la Directiva sobre máquinas. El fabricante garantiza exclusivamente la seguridad funcional del producto sobre el cual tratan estas instrucciones de uso, no la seguridad funcional de toda la máquina o instalación.


4.1 Direcciones de accionamiento


El dispositivo se puede accionar acercando el actuador desde cualquier dirección.

 Los símbolos de centrado  marcados en el dispositivo y en el actuador deben estar frente uno de otro cuando el resguardo esté cerrado, independientemente de la dirección de accionamiento.




4.2 Selección del tipo de actuador

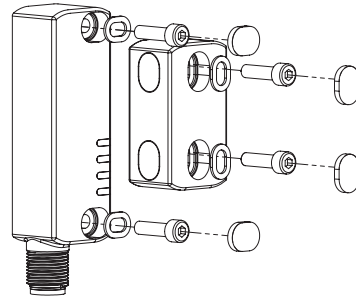
 **Atención:** El dispositivo está disponible con dos tipologías de actuador RFID: con un alto nivel de codificación (artículos SM •1T) o con un bajo nivel de codificación (artículos SM •0T). Si se ha elegido un actuador con bajo nivel de codificación, durante la instalación se deben respetar las especificaciones adicionales prescritas por la norma EN ISO 14119:2013, apartado 7.2.


 **Atención:** Si se ha elegido un actuador con bajo nivel de codificación, cualquier otro actuador con bajo nivel de codificación que pueda haber en el mismo lugar donde se ha instalado el dispositivo, debe ser retirado y mantenido bajo control estricto para evitar que se eluda el dispositivo de seguridad. Si se instalan nuevos actuadores con bajo nivel de codificación, se deben retirar o inutilizar los actuadores originales con un


nivel de codificación bajo.

 Se recomienda utilizar actuadores con alto nivel de codificación para que la instalación sea más flexible y segura. De este modo, no es necesario ni apantallar el dispositivo, ni montarlo en zonas inaccesibles ni otras prescripciones previstas en la norma EN ISO 14119 para los actuadores con bajo nivel de codificación.

4.3 Fijación del dispositivo y del actuador




 **Atención:** El sensor y el actuador se deben fijar siempre con 2 tornillos M4 con clase de resistencia 4.6 o superior y con la parte inferior de la cabeza plana. Los tornillos se deben montar con bloqueo de rosca de resistencia media y deben tener un número de hilos en la rosca igual o superior al propio diámetro. No está permitido fijar el dispositivo ni el actuador con un número de tornillos inferior a 2. El par de apriete de los tornillos M4 debe ser entre 0,8 y 2,0 Nm.

 **Atención:** Como prescribe la norma EN ISO 14119, el actuador debe estar

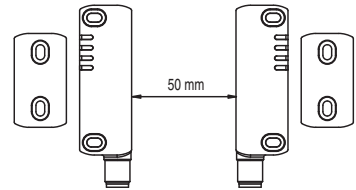
fijado en el marco del resguardo de forma inseparable.

Para una fijación correcta se pueden utilizar también otras piezas como remaches, tornillos de seguridad no desmontables (one-way) u otro sistema de fijación equivalente, para garantizar la fijación adecuada.

 Con el dispositivo se suministran tapones de seguridad contra manipulaciones. El uso de los tapones está considerado una medida según EN ISO 14119 para reducir al mínimo la posibilidad de que se desmonte el actuador. Por tanto, si se aplican los tapones suministrados al dispositivo, se pueden utilizar tornillos normales para la fijación del actuador.

No utilice un martillo para los ajustes, destornille los tornillos, ajuste manualmente el dispositivo y luego vuelve a fijarlo en la posición deseada.

4.4 Montaje de varios sistemas sensor-actuador



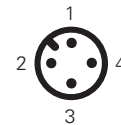
En el caso de instalar más de un dispositivo de seguridad en la misma máquina, la distancia de montaje entre los sistemas sensor-actuador debe ser de como mínimo 50 mm.

4.5 Conexiones eléctricas del dispositivo

Versiones de 4 polos

ST D•2••/I••••TV55

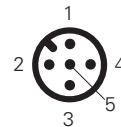
Conector M12	Conexión
1	A1 (+)
2	OS1
3	A2 (-)
4	OS2



Versiones de 5 polos

ST D•2••••, ST D•0••••

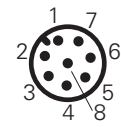
Conector M12	Cable	Conexión
1	marrón	A1 (+)
2	rojo/blanco	OS1
3	azul	A2 (-)
4	negro/blanco	OS2
5	negro	O3 (a)
/	rojo	no conectado



Versiones de 8 polos

ST D•3••••, ST D•4••••, ST D•5••••, ST D•7••••, ST D•0••••

Conector M12	Cable	Conexión
1	marrón	A1 (+)
2	rojo	IS1
3	azul	A2 (-)
4	rojo/blanco	OS1
5	negro	O3 (a)
6	violeta	IS2
7	negro/blanco	OS2
8	violeta/blanco	no conectado (b) I3 (c) EDM (d)



Notas

(a) salida invertida para artículos ST D•6••••, ST D•7••••, ST D•8••••.

(b) para artículos ST D•3••••, ST D•7••••.

(c) para artículos ST D•4••••, ST D•8••••.

(d) para artículos ST D•5••••.

Legenda:

A1-A2 = Alimentación

IS1-IS2 = Entradas de seguridad

OS1-OS2 = Salidas de seguridad

I3 = Entrada para programación

O3 = Salida de señalización

EDM = Entrada de monitorización de contactores externos

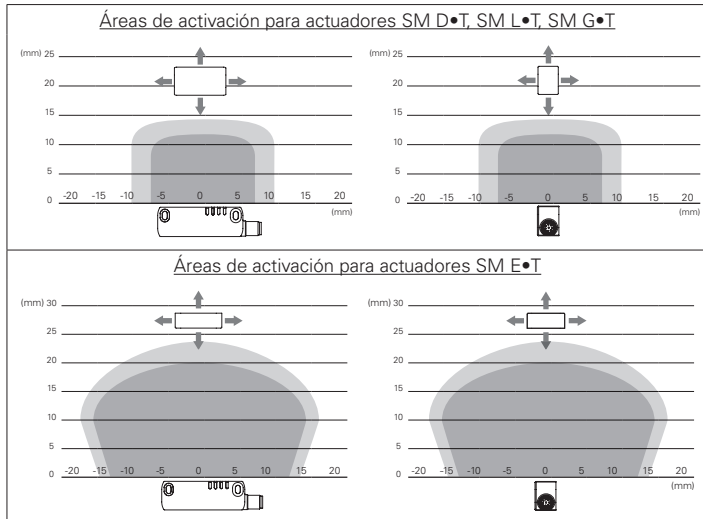
4.6 Puntos de intervención del sensor RFID

Si se lleva el actuador al interior del área segura de accionamiento (área gris oscuro), el sensor activa las salidas de seguridad (LED OUT luce en verde).

Cuando el actuador sale del área segura, el sensor mantiene activadas las salidas de seguridad y mediante el parpadeo del LED ACT (naranja) señala la entrada del actuador al área límite de accionamiento (área gris claro).

Cuando el actuador sale del área límite de accionamiento, el sensor desactiva las salidas (LED OUT apagado).

⚠ Atención: Las distancias de accionamiento/desconexión del dispositivo pueden estar influenciadas por la presencia de material conductor o magnético en las proximidades del sensor. Tras el montaje, se deben comprobar siempre las distancias útiles de accionamiento y desconexión.



Leyenda:

- Distancia de conmutación nominal s_n (mm)
- Distancia de desconexión nominal s_{dr} (mm)

Nota: La progresión de las áreas de activación es indicativa, la posible aplicación sobre superficies ferromagnéticas puede reducir las distancias de conmutación.

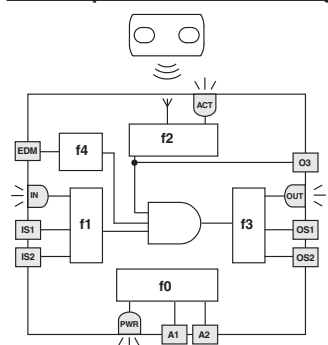
5 FUNCIONAMIENTO

5.1 Definiciones

Estados del sensor:

- OFF: el sensor está desconectado, sin alimentación.
- POWER ON: estado inmediatamente próximo a la conexión, en el cual el sensor realiza los tests internos.
- RUN: estado en el cual el sensor funciona de manera normal.
- ERROR: estado de seguridad en el cual las salidas se desactivan. Indica la presencia de un fallo interno o externo en el dispositivo, como por ejemplo:
 - un cortocircuito entre las salidas de seguridad (OS1, OS2)
 - un cortocircuito entre una salida de seguridad y la masa o
 - un cortocircuito entre una salida de seguridad y la tensión de alimentación
 Para salir de este estado, se debe rearmar el sensor.
- Función EDM (External Device Monitoring) (si está presente): es una función que permite al dispositivo controlar el estado de los contactores externos. Si las salidas de seguridad del sensor ST se conectan o desconectan, los contactores externos también se deben conectar o desconectar dentro de un tiempo predefinido (vea sección DATOS TÉCNICOS).

5.2 Descripción del funcionamiento general



Después de instalar correctamente el sensor siguiendo estas instrucciones, se puede conectar a la fuente de alimentación. El esquema representa las funciones lógicas que interactúan en el interior del sensor.

En el estado inicial «POWER ON», la función f0 del sensor realiza un autodiagnóstico interno que, si finaliza satisfactoriamente, lleva el dispositivo al estado «RUN». Si el test no se supera satisfactoriamente, el sensor pasa al estado «ERROR».

El estado «RUN» es el funcionamiento normal: la función f2 comprueba la presencia del actuador en el área de activación segura. La función f3 activa las salidas de seguridad

OS1 y OS2 según la versión del sensor:

- en las versiones sin entradas de seguridad IS1 e IS2, la presencia del actuador es suficiente;
- en las versiones con entradas de seguridad IS1 e IS2, se comprueba la presencia del actuador y la activación de las entradas IS1, IS2;
- en las versiones con EDM, se comprueba la presencia del actuador, la activación de las entradas IS1 e IS2, y la presencia de la señal de retorno de los contactores.

Durante el estado RUN, la función f0 realiza los tests internos de manera cíclica para detectar posibles fallos. La detección de cualquier error interno lleva el sensor al estado «ERROR» (LED PWR luce permanentemente en rojo) que prevé la desactivación inmediata de las salidas de seguridad. El estado «ERROR» se alcanza en el caso de que produzcan cortocircuitos entre las salidas de seguridad (OS1, OS2), un cortocircuito entre una salida y la masa o la tensión de alimentación. En estos casos, la función f3 también desactiva las salidas de seguridad y el estado de error se señala mediante el parpadeo en rojo del LED OUT.

La salida de señalización O3, según la versión seleccionada, se activa o desactiva durante el estado «RUN» en función de si se detecta o no el actuador dentro del área de activación e independientemente del estado de las entradas IS1 e IS2. El estado de la salida O3 se muestra mediante el LED ACT.

5.3 Descripción del funcionamiento de las versiones con entradas de seguridad IS1 e IS2 (artículos ST D•31***, ST D•42***, ST D•51***, ST D•71***, ST D•82***)

La función f1 evalúa el estado de las entradas IS1, IS2.

Los factores de las entradas IS1 e IS2 que se monitorizan son su estado y su coherencia: normalmente las entradas se accionan simultáneamente. En caso de desactivar solo una de las dos entradas, el sensor desactiva las salidas de seguridad y señala un estado de no coherencia de las entradas mediante el parpadeo alternando verde/naranja del LED IN. Ambas entradas deben ser desactivadas y luego reactivadas para que las salidas de seguridad puedan ser activadas de nuevo.

5.4 Descripción del funcionamiento de las versiones con entrada EDM (artículos ST D•51***)

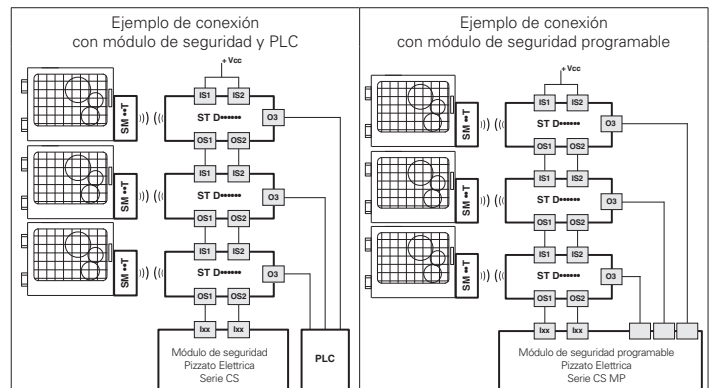
Mediante la función f4 se lleva a cabo el control de los contactos NC de contactores o relés guiados forzados controlados por las salidas de seguridad del sensor. El sensor realiza esta comprobación controlando la entrada EDM (External Device Monitoring). Con las entradas de seguridad activas y el actuador en la zona de activación, las salidas de seguridad se activan únicamente cuando la entrada EDM está activa. Al activar las salidas de seguridad, el dispositivo comprueba que la entrada EDM se desactive dentro del tiempo t_{EDM} . Al desactivar las salidas de seguridad, el dispositivo comprueba que la señal EDM se reactive dentro del tiempo t_{EDM} .

Si ha superado el tiempo máximo t_{EDM} , el sistema pasa al estado de ERROR, desactivando, en el caso de estar activas, las salidas de seguridad y señalizando el error con el parpadeo en rojo del LED IN.

5.5 Conexión en serie con módulos de seguridad

En el caso de utilizar un sensor sin entrada EDM, las salidas de seguridad OS1 y OS2 se deben conectar a un módulo de seguridad o a un PLC de seguridad.

El dispositivo también dispone de una salida de señalización O3 que se activa (en los artículos ST D•2***, ST D•3***, ST D•4***, ST D•6***, ST D•7***, ST D•8***) cuando el resguardo está cerrado. Esta información se puede evaluar, según las necesidades específicas del sistema, mediante un PLC o un módulo de seguridad programable de la serie CS MP de Pizzato Elettrica, que permite la gestión tanto de las salidas de seguridad como de la salida de señalización.



Es posible instalar varios sensores hasta un máximo de 32 unidades, conectados en cascada y manteniendo la categoría 4/PL e según EN ISO 13849-1 y el nivel de integridad «Maximum SIL 3» según EN IEC 62061.

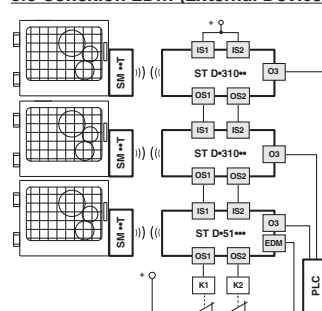
Compruebe que los valores PFH y MTTFd del sistema formado por la cascada de dispositivos y el circuito de seguridad completo cumplen los requisitos del nivel SIL/PL requerido para la aplicación.

Con este método de conexión se deben respetar las siguientes indicaciones.

- Conecte las entradas del primer dispositivo de la cadena a la tensión de alimentación.
- Las salidas de seguridad OS1 y OS2 del último dispositivo de la cadena se deben conectar al circuito de seguridad de la máquina.
- Si se utiliza un módulo de seguridad, compruebe que las características de las salidas de seguridad OS1/OS2 sean compatibles con las entradas del módulo de seguridad (vea sección ACOPLAMIENTO).
- Respete los límites de la capacitancia parasitaria de las líneas de salida, indicados en los datos eléctricos (vea sección DATOS TÉCNICOS).
- Compruebe que el tiempo de respuesta de la cascada cumple los requisitos de la función de seguridad prevista.
- El tiempo de respuesta de la cadena se debe calcular teniendo en cuenta el tiempo de respuesta de cada dispositivo.

i El número máximo de 32 dispositivos conectados en cascada depende también de la longitud y de la sección de los conductores utilizados entre los dispositivos. Nuestro servicio de asistencia técnica le puede asistir en el cálculo de las distancias máximas y las secciones mínimas de los conductores que debe utilizar para el correcto funcionamiento de los dispositivos conectados en cascada (vea sección ASISTENCIA TÉCNICA).

5.6 Conexión EDM (External Device Monitoring)

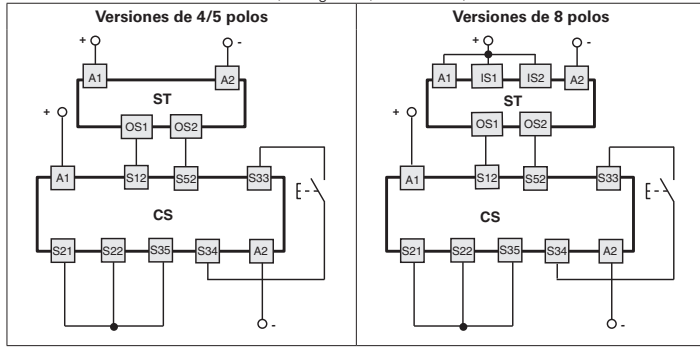


Para algunas aplicaciones específicas y como alternativa a la conexión con módulos de seguridad, se pueden utilizar el artículo ST D•51***, que dispone de una función de comprobación de los contactos NC de los relés guiados forzados (K1, K2) conectados a la entrada EDM, instalándolo como último sensor de la cadena.

5.7 Acoplamiento

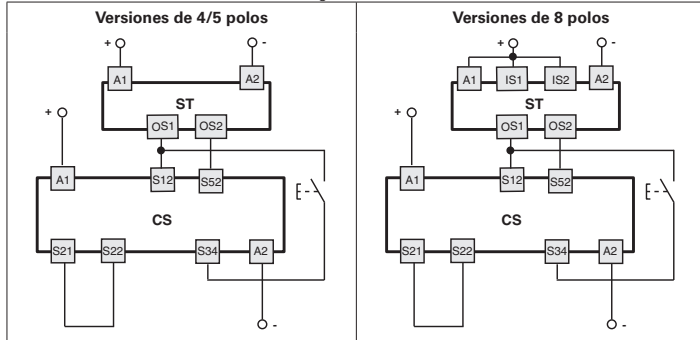
Conexiones con los módulos de seguridad CS AR-08***

Configuración de las entradas con arranque controlado
2 canales / categoría 4 / hasta SIL 3 / PL e



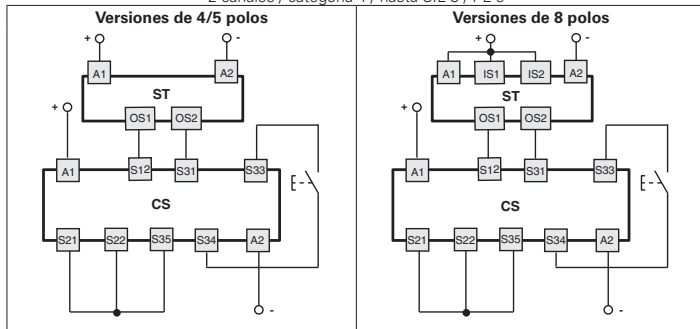
Conexiones con los módulos de seguridad CS AR-05*** / CS AR-06***

Configuración de las entradas con arranque manual (CS AR-05***) o arranque controlado (CS AR-06***)
2 canales / categoría 4 / hasta SIL 3 / PL e



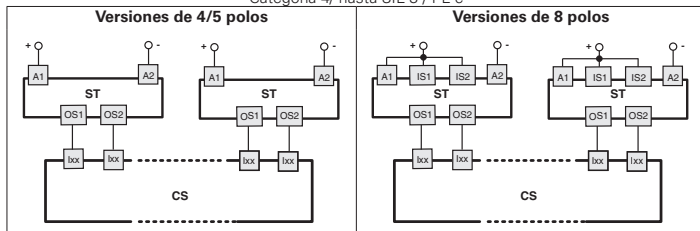
Conexiones con los módulos de seguridad CS AT-0*** / CS AT-1***

Configuración de las entradas con arranque controlado
2 canales / categoría 4 / hasta SIL 3 / PL e

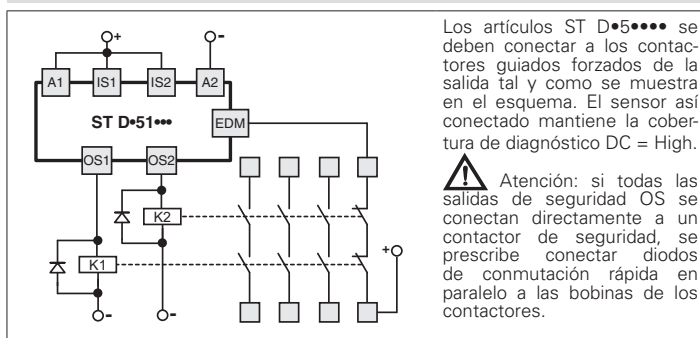


Conexiones con los módulos de seguridad CS MF***, CS MP***0

Las conexiones varían en función del programa del módulo
Categoría 4 / hasta SIL 3 / PL e



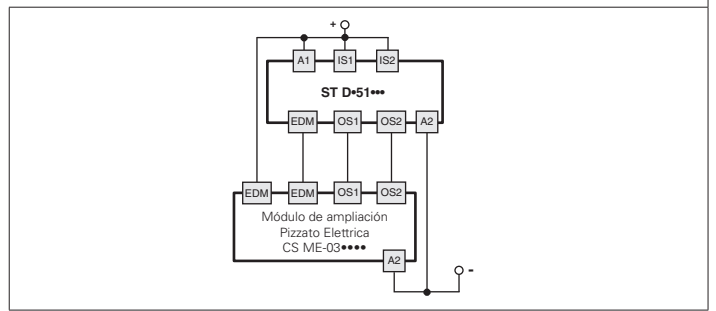
Conexiones con contactores externos (solo versiones con EDM)



Los artículos ST D•5*** se deben conectar a los contactores guiados forzados de la salida tal y como se muestra en el esquema. El sensor así conectado mantiene la cobertura de diagnóstico DC = High.

⚠ Atención: si todas las salidas de seguridad OS se conectan directamente a un contactor de seguridad, se prescribe conectar diodos de conmutación rápida en paralelo a las bobinas de los contactores.

Conexiones con módulos de ampliación Pizzato Elettrica (p. ej. CS ME-03***) (solo versiones ST D•5***)



5.8 Estados operativos

LED PWR	LED OUT	LED IN	LED ACT	Estado sensor	Descripción	Versiones
O	O	O	O	OFF	Sensor apagado.	Todas
OG	O	O	O	POWER ON	Tests internos durante la conexión.	Todas
GN	O	O	O	RUN	Actuador fuera del área de activación segura. Salidas de seguridad desactivadas. Salida O3 desactivada.	ST D•2***
GN	O	O	GN	RUN	Actuador fuera del área de activación segura. Salidas de seguridad desactivadas. Salida O3 activa.	ST D•6***
GN	GN	O	GN	RUN	Salidas de seguridad activas. Actuador en área segura. Salida O3 activa.	ST D•2***
GN	GN	O	O	RUN	Salidas de seguridad activas. Actuador en área segura. Salida O3 desactivada.	ST D•6***
GN	GN	O	GN OG alt	RUN	Actuador en área límite. Salida O3 activa. Acción recomendada: vuelva a colocar el sensor en el área segura.	ST D•2***
GN	GN	O	OG alt	RUN	Actuador en área límite. Salida O3 desactivada. Acción recomendada: vuelva a colocar el sensor en el área segura.	ST D•6***
GN	O	O	*	RUN	Sensor con las entradas inactivas y las salidas de seguridad desconectadas.	ST D•3*** ST D•4*** ST D•5*** ST D•7*** ST D•8***
GN	O	O	O	RUN	Sensor con entradas inactivas, actuador fuera del área de activación segura. Salidas de seguridad desactivadas. Salida O3 desactivada.	ST D•3*** ST D•4*** ST D•5***
GN	O	O	GN	RUN	Sensor con entradas inactivas, actuador fuera del área de activación segura. Salidas de seguridad desactivadas. Salida O3 activa.	ST D•7*** ST D•8***
GN	*	GN	*	RUN	Activación de las entradas.	ST D•3*** ST D•4*** ST D•5*** ST D•7*** ST D•8***
GN	O	GN OG alt	*	RUN	Entradas incoherentes. Acción recomendada: controlar la presencia de señales de entrada y el cableado de las entradas.	ST D•3*** ST D•4*** ST D•5*** ST D•7*** ST D•8***
GN	*	*	GN	RUN	Actuador en área segura. Salida de señalización O3 activa.	ST D•3*** ST D•4*** ST D•5***
GN	*	*	O	RUN	Actuador en área segura. Salida de señalización O3 desconectada.	ST D•7*** ST D•8***
GN	*	*	GN OG alt	RUN	Actuador en área límite, O3 activa. Acción recomendada: vuelva a colocar el sensor en el área segura.	ST D•3*** ST D•4*** ST D•5***
GN	*	*	OG alt	RUN	Actuador en área límite, O3 desactivada. Acción recomendada: vuelva a colocar el sensor en el área segura.	ST D•7*** ST D•8***
GN	GN	GN	GN	RUN	Activación de las entradas. Actuador en área segura y salidas de seguridad activas.	ST D•3*** ST D•4*** ST D•5***
GN	GN	GN	O	RUN	Activación de las entradas. Actuador en área segura y salidas de seguridad activas.	ST D•7*** ST D•8***
GN	RD alt	O	*	ERROR	Fallo en las salidas. Acción recomendada: comprobar si se han producido cortocircuitos entre las salidas, salidas y masa, o salidas y alimentación, y rearmar el sensor.	Todas
RD	*	O	*	ERROR	Fallo interno. Acción recomendada: rearmar el sensor. Si el fallo persiste, sustituya el sensor.	Todas
GN	*	RD alt	*	ERROR	Error detectado por la entrada EDM. Acción recomendada: comprobar el funcionamiento de los contactores y sus tiempos de conmutación.	ST D•5***

Leyenda: GN = verde OG = naranja RD = rojo
O = apagado * = indiferente alt = alternado/parpadeante

5.9 Sustitución del actuador (solo para artículos ST D•4***, ST D•8***)


⚠ Atención: El fabricante de la máquina debe permitir acceder al modo de programación del sensor únicamente a personal cualificado.

A través de la entrada I3 se puede sustituir el actuador codificado por un segundo actuador en cualquier momento. Esta operación puede repetirse ilimitadamente. Tras ser programado con éxito, el sensor solo detecta el código del actuador correspondiente a la última programación realizada.

- 1) Alimente el sensor con la tensión nominal. El sensor realiza los tests internos. El LED PWR luce en color naranja.
- 2) Active la entrada para programación I3 aplicando la tensión de U_{e1} (vea sección DATOS TÉCNICOS). El LED IN empieza a parpadear en naranja para indicar que el nuevo código se está memorizando.
- 3) Acercar el nuevo actuador al sensor alineando los símbolos de centrado. El LED IN permanece encendido en naranja, el LED ACT emite cuatro parpadeos en color verde cuando la programación ha finalizado.
- 4) Cuando la programación ha finalizado con éxito, el LED ACT se apaga.
- 5) Desactive la entrada para programación I3: el sensor se rearma automáticamente y


vuelve a ejecutar los tests internos (LED PWR luce en naranja) para poder pasar al estado operativo «RUN» (LED PWR luce en verde).

El segundo actuador se debe fijar correctamente al resguardo tal y como se describe en la sección INSTRUCCIONES DE MONTAJE. Una vez que haya finalizado la operación, compruebe que se ha reconocido el nuevo actuador programado y realice la secuencia de pruebas funcionales prevista en estas instrucciones de uso. Esta operación no debe realizarse como una operación de reparación o mantenimiento. Si el dispositivo aún no funciona correctamente, se debe sustituir el dispositivo completo y no solo el actuador.

 La operación de programación del actuador se puede realizar ya sea con las entradas de seguridad inactivas o con las entradas de seguridad activas.

6 ADVERTENCIAS PARA EL USO CORRECTO

6.1. Instalación


 Atención: La instalación debe ser llevada a cabo únicamente por personal cualificado. Las salidas de seguridad OS1 y OS2 del dispositivo se deben conectar al circuito de seguridad de la máquina. La salida de señalización O3 no es una salida de seguridad y no se puede utilizar individualmente en un circuito de seguridad para determinar el estado seguro del resguardo cerrado.

- No flexionar ni torcer el dispositivo.
- No modificar nunca el dispositivo.
- No se deben superar los pares de apriete indicados en estas instrucciones de uso.
- El dispositivo tiene una función de protección de los operadores. La instalación inadecuada o las manipulaciones pueden causar graves lesiones a las personas, incluso la muerte, daños materiales y pérdidas económicas.
- Estos dispositivos no se deben eludir, eliminar, girar o hacer inutilizables de cualquier otra manera.
- Si se utiliza la máquina en la que está montada el dispositivo para un fin distinto al especificado, es posible que el dispositivo no garantice la protección de personas suficiente.
- La categoría de seguridad del sistema (según la EN ISO 13849-1) incluyendo el dispositivo de seguridad, depende también de los componentes externos conectados a este y de su tipología.
- Antes de la instalación, se debe inspeccionar el dispositivo y comprobar su integridad.
- Evitar dobladuras excesivas de los cables de conexión para impedir cortocircuitos e interrupciones.
- No pintar ni barnizar el dispositivo.
- No perforar el dispositivo.
- No utilizar el dispositivo como soporte o apoyo de otras estructuras como canales, rieles guía u otras.
- Antes de la puesta en marcha, asegúrese de que toda la máquina (o el sistema) cumple las normas aplicables y los requisitos de la Directiva de compatibilidad electromagnética.
- La superficie de montaje del dispositivo debe ser siempre plana y estar limpia.
- La documentación necesaria para una instalación y mantenimiento correctos está disponible en varios idiomas online en el sitio web de Pizzato Elettrica.
- En caso de que el instalador no comprenda completamente la documentación, no debe proceder con la instalación del producto y puede solicitar ayuda (vea sección ASISTENCIA TÉCNICA).
- Antes de la puesta en marcha y a intervalos regulares, compruebe que la conmutación de las salidas y el funcionamiento del sistema compuesto por el dispositivo y el circuito de seguridad asociado sean correctos.
- No realice soldaduras por arco, soldaduras por plasma ni cualquier otro proceso que pueda generar campos electromagnéticos de intensidad superior a los límites establecidos por las normas, en las inmediaciones del dispositivo, ni siquiera cuando esté apagado. En el caso de tener que realizar soldaduras en las inmediaciones de un dispositivo previamente instalado, este se debe retirar de antemano del área de trabajo.
- No realice ningún trabajo que pueda provocar descargas electrostáticas de alta intensidad (por ejemplo, pelar o frotar superficies de plástico u otros materiales susceptibles de ser cargados electrostáticamente) en las proximidades de dispositivos alimentados con energía eléctrica, incluso si estos están apagados o no están cableados.
- Se deben adjuntar siempre estas instrucciones de uso al manual de la máquina en la que está instalado el dispositivo.
- Estas instrucciones de uso deben conservarse en un lugar seguro para que puedan consultarse durante todo el periodo de uso del dispositivo.


6.2 No utilizar en los siguientes entornos


- En entornos donde la aplicación provoca colisiones, choques o fuertes vibraciones al dispositivo.
- En entornos con polvos o gases explosivos o inflamables.
- En entornos donde es posible la formación de hielo cubriendo el dispositivo.
- En entornos con cambios de temperatura fuertes y repentinos. Por ejemplo, en entornos de trabajo a altas temperaturas en los que se realizan lavados con agua fría. En estos casos, se recomienda siempre proteger el sensor con un revestimiento adecuado.
- En entornos con agentes químicos muy agresivos, donde los productos químicos utilizados que entran en contacto con el dispositivo pueden comprometer su integridad física o funcional. Antes de la instalación, compruebe siempre la compatibilidad química entre los materiales que componen el dispositivo (vea sección DATOS TÉCNICOS) y los productos químicos que pueden tener contacto con el dispositivo.
- Comprobar siempre si el entorno de uso del dispositivo es compatible con el dispositivo antes de la instalación es responsabilidad del instalador.

6.3 Paro mecánico

 Atención: La puerta debe disponer siempre de un paro mecánico independiente en el punto de cierre al final del recorrido. No utilizar el dispositivo como paro mecánico de la puerta. El actuador no debe golpear el sensor.

6.4 Mantenimiento y pruebas funcionales

 Atención: No desmontar o intentar reparar el dispositivo. En caso de fallo o defectos, se debe sustituir el dispositivo completo.

 Atención: En caso de presentar daños o desgaste, se debe sustituir el dispositivo completo y su actuador. Si el dispositivo está deformado o dañado, no se garantiza el funcionamiento correcto del mismo.

- Establecer la secuencia de pruebas funcionales a las cuales debe someterse el dispositivo antes de la puesta en marcha de la máquina y durante los intervalos de mantenimiento es responsabilidad del instalador.
- La secuencia de las pruebas funcionales puede variar según la complejidad de la máquina y de su esquema de circuitos, por eso, la secuencia de pruebas funcionales descrita a continuación debe considerarse mínima y no completa.
- Antes de la primera puesta en marcha de la máquina y al menos una vez al año (o después de un período de paro largo) se deben llevar a cabo las siguientes comprobaciones:
 - 1) Abra el resguardo mientras la máquina está en movimiento. La máquina debe detenerse de inmediato. El tiempo de paro de la máquina debe ser siempre inferior al tiempo empleado por el operador para abrir el resguardo y alcanzar los elementos peligrosos.
 - 2) Con el resguardo abierto intente arrancar la máquina. La máquina no debe arrancar.
 - 3) Compruebe que el actuador y el dispositivo estén correctamente alineados entre sí.
 - 4) Compruebe que ninguna de las partes externas presente daños. Si se detectan daños, se debe sustituir el dispositivo completo.
 - 5) El actuador debe estar bien fijado en la puerta. Compruebe que sea imposible desconectar el actuador de la puerta mediante herramientas usadas por el operador.
- El dispositivo está previsto para aplicaciones en entornos peligrosos, por lo que su uso está limitado en el tiempo. Transcurridos 20 años de la fecha de producción, el dispositivo debe sustituirse completamente, aunque siga funcionando. La fecha de producción está indicada al lado del código de producto (vea sección MARCADOS).

6.5 Cableado

 Atención: Compruebe que la tensión de alimentación es correcta antes de conectar la alimentación al dispositivo.

- Mantenga la carga dentro de los valores indicados en las categorías de empleo eléctricas.
- Conecte y desconecte el dispositivo únicamente cuando no está bajo tensión.
- No abra nunca el dispositivo.
- Descargue la electricidad estática antes de manipular el producto, tocando una superficie de metal puesto a tierra. Fuertes descargas electrostáticas pueden dañar el dispositivo.
- Alimentar el interruptor de seguridad y los otros dispositivos conectados al mismo con una única fuente de alimentación de tipo SELV/PELV y conforme a las normas aplicables.
- Conecte siempre el fusible de protección (o un dispositivo equivalente) en serie con la alimentación de cada dispositivo.
- Durante y después de la instalación, no tire de los cables eléctricos conectados al dispositivo.
- Para los dispositivos con cable integrado, el extremo libre del cable, en caso de que no haya conector, debe estar conectado en el interior de una carcasa de protección. El cable debe estar protegido adecuadamente contra cortes, choques, rasguños, etc.

6.6 Prescripciones adicionales para aplicaciones de seguridad con funciones de protección de personas

Si se cumplen todas las prescripciones mencionadas anteriormente y el dispositivo montado debe tener la función de protección de personas, se deben tener en cuenta las siguientes prescripciones adicionalmente.

- El uso de este dispositivo implica el cumplimiento y el conocimiento de las normas EN 60947-5-3, EN ISO 13849-1, EN IEC 62061, EN 60204-1, EN ISO 14119, EN ISO 12100.

6.7 Límites de uso

- Utilice el dispositivo siguiendo las instrucciones, teniendo en cuenta los límites de funcionamiento y utilizándolo conforme a las normas de seguridad vigentes.
- Los dispositivos tienen límites específicos de aplicación (temperatura ambiente mínima y máxima, durabilidad mecánica, grado de protección IP, etc.) El dispositivo debe cumplir todos estos límites.
- La responsabilidad del fabricante queda excluida en caso de:
 - 1) uso no conforme al uso previsto;
 - 2) incumplimiento de estas instrucciones y de las normativas vigentes;
 - 3) montaje realizado por personas no cualificadas y no autorizadas;
 - 4) omisión de las pruebas funcionales.
- En los casos de aplicación que se listan a continuación, antes de proceder con la instalación, póngase en contacto con la asistencia técnica (vea sección ASISTENCIA TÉCNICA):
 - a) uso en centrales nucleares, trenes, aviones, automóviles, plantas incineradoras, dispositivos médicos o en aplicaciones en las que la seguridad de dos o más personas depende del correcto funcionamiento del dispositivo;
 - b) casos no mencionados en estas instrucciones de uso.

7 MARCADOS

El dispositivo viene marcado de manera visible en el exterior. El marcado incluye:

- Certificado del fabricante
- Código del producto
- Número de lote y fecha de fabricación. Ejemplo: A23 ST1-123456. La primera letra del lote indica el mes de producción (A=enero, B=febrero, etc.) La segunda y tercera cifra indican el año de producción (23 = 2023, 24 = 2024, etc.)

8 DATOS TÉCNICOS

8.1 Carcasa

Carcasa de tecnopolímero, reforzado con fibra de vidrio, autoextinguible.
Versiones con cable integrado 6 x 0,5 mm² o 8 x 0,34 mm², longitud 2 m, otras longitudes bajo pedido (0,5 ... 10 m).
Versiones con conector M12 de acero inoxidable.
Versiones con cable de 0,1 m y conector M12 integrado, otras longitudes bajo pedido.
Longitud máxima de los cables de conexión: 50 m.

(La longitud del cable y su sección alteran los impulsos de desactivación en las salidas de seguridad. Compruebe que la capacidad entre los conductores del cable de conexión sea inferior a la permitida en los datos eléctricos de las salidas de seguridad)

Grado de protección: IP67 según EN 60529, IP69K según ISO 20653
(proteger los cables contra chorros de agua directos a alta presión y temperatura)

Materiales de las versiones con conector M12 integrado: PA66, resina epoxi, PC, AISI304
Materiales de las versiones con cable PVC: PA66, resina epoxi, PC, NBR, PVC, AISI304
Materiales de las versiones con cable PUR: PA66, resina epoxi, PC, NBR, PUR, AISI304
Materiales de las versiones con cable y conector M12: PA66, resina epoxi, PC, NBR, PVC, PUR, AISI304, latón niquelado

8.2 Datos generales

Para aplicaciones de seguridad hasta: "Maximum SIL 3" según EN IEC 62061:2021
PL e, cat. 4 según EN ISO 13849-1:2023
tipo 4 según EN ISO 14119
Enclavamiento sin contacto, codificado:
Nivel de codificación bajo según EN ISO 14119: alto con actuadores SM •1T bajo con actuadores SM •0T

Parámetros de seguridad:

MTTF_d: 4077 años
PFH_d: 1,20E-11
DC: High
Mission time: 20 años
Temperatura de funcionamiento:
artículos ST D••••MK: -25°C...+70°C
artículos ST D••••N•: -25°C...+70°C, instalación fija
-5°C...+70°C, instalación flexible
artículos ST D••••H•: -25°C...+70°C, instalación fija, flexible, móvil
artículos ST D••••M•: -25°C...+70°C, instalación fija
-15°C...+70°C, instalación flexible, móvil
-25°C...+85°C

Temperatura de almacén:

Resistencia a las vibraciones: 10 gn (10...150 Hz) según IEC 60068-2-6
Resistencia a los choques: 30 gn; 11 ms según EN 60068-2-27
Grado de contaminación: 3

8.3 Datos eléctricos de la alimentación

8.3.1 Datos eléctricos de la alimentación

Tensión asignada de empleo U_e: 24 Vdc SELV/PELV (artículos ST D••••0••)
12 ... 24 Vdc SELV/PELV (artículos ST D••••1••)
Tolerancia de tensión de alimentación: -15% ... +10% de U_e (artículos ST D••••0••)
-30% ... +25% de U_e (artículos ST D••••1••)
Corriente de empleo con tensión U_e:
mínimo: 40 mA
con todas las salidas a la máxima potencia: 700 mA
Tensión asignada de aislamiento U_i: 32 Vdc
Tensión asignada soportada al impulso U_{imp}: 1,5 kV
Fusible de protección externo: 1 A tipo F o dispositivo equivalente
Categoría de sobretensión: III

8.3.2 Datos eléctricos de las entradas IS1/IS2/IS3/EDM

Tensión asignada de empleo U_{e1}: 24 Vdc (artículos ST D••••0••)
12 ... 24 Vdc (artículos ST D••••1••)
Corriente nominal absorbida: 5 mA
Tiempo de conmutación de estado EDM (t_{EDM}): 500 ms

8.3.3 Datos eléctricos de las salidas de seguridad QS1/QS2

Tensión asignada de empleo U_{e2}: 24 Vdc (artículos ST D••••0••)
12 ... 24 Vdc (artículos ST D••••1••)
Tipo de salida: OSSD tipo PNP
Corriente máxima por salida I_{e2}: 0,25 A
Corriente mínima por salida I_{m2}: 0,5 mA
Corriente térmica I_{th2}: 0,25 A
Categoría de empleo: DC-13; U_{e2} = 24 Vdc, I_{e2} = 0,25 A
Detección de cortocircuitos: Sí
Protección contra sobrecorriente: Sí
Fusible de protección interno con rearme: 0,75 A
Duración de los impulsos de desactivación en las salidas de seguridad: < 300 µs
Capacidad permitida entre salidas: < 200 nF
Capacidad permitida entre salida y masa: < 200 nF
Tiempo de respuesta (tr_r) a la desactivación de las entradas IS1 o IS2: típico 7 ms, máximo 12 ms
Tiempo de respuesta (tr_a) al retirar el actuador: típico 80 ms, máximo 150 ms

8.3.4 Datos eléctricos de la salida de señalización Q3

Tensión asignada de empleo U_{e3}: 24 Vdc (artículos ST D••••0••)
12 ... 24 Vdc (artículos ST D••••1••)
Tipo de salida: PNP
Corriente máxima por salida I_{e3}: 0,1 A
Categoría de empleo: DC-12; U_{e3} = 24 Vdc; I_{e3} = 0,1 A
Detección de cortocircuitos: No
Protección contra sobrecorriente: Sí
Fusible de protección interno con rearme: 0,75 A

8.3.5 Características de accionamiento

	(A)	(B)
Distancia de conmutación asegurada s ₃₀ :	10 mm	16 mm
Distancia de desconexión asegurada s _{3r} :	16 mm	27 mm

Distancia de conmutación nominal s _n :	12 mm	20 mm
Distancia de desconexión nominal s _{nr} :	14 mm	23 mm

(A) = con actuadores SM D•T, SM L•T, SM G•T; (B) = con actuadores SM E•T

Repetibilidad: ≤ 10 % s_n
Recorrido diferencial: ≤ 20 % s_n
Frecuencia del transponder RFID: 125 kHz
Frecuencia máxima de conmutación: 1 Hz
Distancia mínima entre dos sensores: 50 mm

8.4 Conformidad a las normas

EN ISO 14119, IEC 61508-1, IEC 61508-2, IEC 61508-3, IEC 61508-4,
EN ISO 13849-1, EN ISO 13849-2, EN IEC 62061, EN 60947-5-3, EN 60947-5-2,
EN 60947-1, EN 61326-1, EN 61326-3-1, EN 61326-3-2, EN IEC 63000,
ETSI EN 301 489-1, ETSI EN 301 489-3, ETSI 300 330-2, UL 508, CSA 22.2 No.14


8.5 Conformidad a las normas

Directiva sobre máquinas 2006/42/CE,
Directiva de Compatibilidad Electromagnética (CEM) 2014/30/UE,
Directiva de equipos radioeléctricos 2014/53/UE,
Directiva RoHS 2011/65/UE,
FCC Part 15.

9 VERSIONES ESPECIALES BAJO PEDIDO

Hay versiones especiales del dispositivo disponibles bajo pedido.
Las versiones especiales también pueden diferir sustancialmente de lo indicado en estas instrucciones de uso.
El instalador debe asegurarse de haber recibido del servicio de soporte información escrita sobre la instalación y el uso de la versión especial pedida.

10 ELIMINACIÓN

 El producto se debe eliminar correctamente al final de su vida útil según las normas vigentes en el país donde tiene lugar la eliminación.

11 ASISTENCIA TÉCNICA

El dispositivo está previsto para proteger la seguridad física de las personas, por lo que, en caso de duda sobre el método de instalación o el uso, siempre debe ponerse en contacto con nuestro servicio de asistencia técnica:

Pizzato Elettrica Srl - Italia
Via Torino, 1 - 36063 Marostica (VI) (Italia)
Teléfono +39 0424 470 930
E-mail: tech@pizzato.com
www.pizzato.com

Nuestro servicio de asistencia técnica le atenderá en italiano e inglés

12 DECLARACIÓN DE CONFORMIDAD CE

Yo, el abajo firmante, represento al siguiente fabricante:
Pizzato Elettrica Srl - Via Torino, 1 - 36063 Marostica (VI) - ITALY
declara por la presente que el producto está en conformidad con las disposiciones de la Directiva sobre máquinas 2006/42/CE. La versión completa de la declaración de conformidad está disponible en el sitio web www.pizzato.com
Marco Pizzato

ADVERTENCIA LEGAL:

Sujeto a cambios sin previo aviso y a errores. Los datos de esta hoja han sido comprobados cuidadosamente y representan valores típicos de la producción en serie. Las descripciones del dispositivo y sus aplicaciones, y los contextos de uso, los detalles de los controles externos, la información sobre la instalación y el funcionamiento se proporcionan según nuestro leal saber y entender. Sin embargo, esto no significa que las características descritas puedan dar lugar a una responsabilidad legal que vaya más allá de las "Condiciones Generales de Venta" mencionadas en el catálogo general de Pizzato Elettrica. El cliente/usuario está obligado a leer nuestras informaciones y recomendaciones, y las normativas técnicas pertinentes antes de usar los productos para sus propios fines. Considerando las múltiples aplicaciones y posibles conexiones del dispositivo, los ejemplos y diagramas mostrados en este manual se deben considerar puramente descriptivos y es responsabilidad del usuario comprobar que la aplicación del dispositivo es conforme a la normativa vigente. Todos los derechos sobre el contenido de esta publicación están reservados de acuerdo con la legislación vigente para la protección de la propiedad intelectual. La reproducción, publicación, distribución y modificación, total o parcial, de todo o parte del material original contenido en este documento (incluyendo, como ejemplo pero sin limitaciones, textos, imágenes, gráficos) tanto en papel como en soporte electrónico, están explícitamente prohibidas sin la previa autorización escrita de Pizzato Elettrica Srl.

Todos los derechos reservados. © 2024 Copyright Pizzato Elettrica

1 INFORMACE O TOMTO DOKUMENTU

1.1 Funkce

Tento návod k obsluze poskytuje informace o instalaci, připojení a bezpečném použití pro následující položky: **ST D••••••**.

1.2 Pro koho je návod určen

Kroky popsané v tomto návodu k obsluze smí provádět pouze kvalifikovaný personál, který je schopen jim plně porozumět a má technickou kvalifikaci nutnou pro provoz strojů a zařízení, ve kterých mají být bezpečnostní zařízení instalována.

1.3 Použití

Tento návod k obsluze se týká výlučně produktů uvedených v kapitole Funkce a jejich příslušenství

1.4 Originální verze návodu

Originální návod k zařízení byl sepsán v italském jazyce. Verze v jiných jazycích jsou překlady originálního návodu.

2 POUŽITÉ SYMBOLY



Tento symbol označuje veškeré relevantní doplňkové informace.



Upozornění: Neuposlechnutí tohoto varování může mít za následek poškození nebo nesprávnou funkci, včetně ztráty bezpečnostní funkce.

3 POPIS

3.1 Popis zařízení

Bezpečnostní zařízení popsané v tomto návodu k obsluze je podle EN ISO 14119 definováno jako typ 4: blokovací zařízení s bezkontaktně ovládaným snímačem polohy s kódovaným ovladačem.

Bezpečnostní spínače s technologií RFID, kterých se tento návod k použití týká, jsou bezpečnostní zařízení navržena a určena pro ovládání bran, ochranných krytů, oplacení a dveří obecně, která jsou instalována za účelem ochrany nebezpečných částí strojů bez setrvačnosti.

3.2 Zamýšlené použití

- Zařízení popsané v tomto návodu k obsluze je určeno k použití na průmyslových strojích pro monitorování stavu pohyblivých krytů.

- Přímý prodej tohoto zařízení veřejnosti je zakázán. Instalaci a obsluhu musí provádět pouze kvalifikovaný personál.

- Použití zařízení pro jiné účely, než které jsou uvedeny v tomto návodu k obsluze, je zakázáno

- Jakékoli jiné použití, než které je výslovně uvedeno v tomto návodu k obsluze, bude ze strany výrobce považováno za nezamýšlené.

- Za nezamýšlené použití se rovněž považuje:

a) používání zařízení po provedení konstrukčních, technických nebo elektrických úprav;

b) používání výrobku pro jiné účely než ty, které jsou popsány v kapitole TECHNICKÉ ÚDAJE.

4 POKYNY K INSTALACI



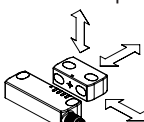
Upozornění: Samotná instalace ochranného zařízení není dostačující k zajištění bezpečnosti obsluhy nebo souladu s bezpečnostními normami nebo směrnicemi pro stroje. Před instalací ochranného zařízení proveďte specifickou analýzu rizik v souladu s hlavními požadavky na ochranu zdraví a zajištění bezpečnosti ve směrnici o strojních zařízeních. Výrobce zaručuje pouze bezpečné fungování výrobku, na který se vztahuje tento návod k obsluze, a nikoli bezpečné fungování celého stroje či zařízení

4.1 Pokyny k aktuátoru

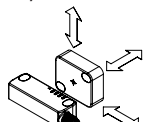
Zařízení lze ovládat v blízkosti aktuátoru z libovolného směru.



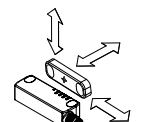
Když je ochranný kryt zavřený, středové symboly ⊕ na zařízení a aktuátoru musí směřovat proti sobě, a to bez ohledu na směr ovládání.



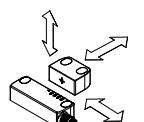
Položka STD••••••
D•T



Položka STD••••••
E•T



Položka STD••••~••••
L•T



Položka STD••~••••••
G•T

4.2 Výběr typu aktuátoru



Upozornění: Zařízení je k dispozici se dvěma typy aktuátorů RFID: s vysokou úrovní kódování (položky SM •1T) nebo nízkou úrovní kódování (položky SM •0T). Pokud má vybraný aktuátor nízkou úroveň kódování, je třeba během montáže dodržovat další specifikace uvedené v normě EN ISO 14119:2013 v odstavci 7.2.



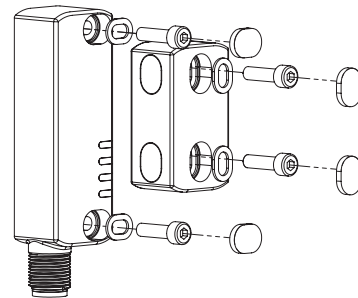
Upozornění: Pokud má vybraný aktuátor nízkou úroveň kódování, musí být všechny ostatní aktuátory s nízkou úrovní kódování přítomné na stejném místě, kde bylo zařízení nainstalováno, odděleny a pod přísnou kontrolou, aby nedocházelo k obcházení bezpečnostního zařízení. Pokud jsou namontovány nové aktuátory s nízkou úrovní kódování, musí být původní aktuátory s nízkou úrovní kódování zlikvidovány nebo vyřazeny z provozu.



Doporučuje se používat aktuátory s vysokou úrovní kódování, aby byla instalace bezpečnější a flexibilnější. Tímto způsobem nebude třeba provádět screening za-

řízení, instalaci v nepřístupných zónách nebo dodržovat jiné požadavky stanovené normou EN ISO 14119 pro aktuátory s nízkou úrovní kódování.

4.3 Upevnění zařízení a aktuátoru



Upozornění: Senzor a aktuátor připevněte vždy pomocí 2 šroubů M4 pevnostní třídy 4,6 nebo vyšší s plochou hlavou. Šrouby zajistěte pomocí lepidla na šrouby se střední pevností a počet zajištěných závitů se rovná nebo je větší než průměr šroubu. Upevnění zařízení a aktuátoru musí být provedeno pomocí minimálně 2 šroubů. Utahovací moment šroubů M4 musí být mezi 0,8 a 2,0 Nm.



Upozornění: Podle požadavků normy EN ISO 14119 musí být aktuátor připevněn na zárubeň tak, aby se nepohyboval.

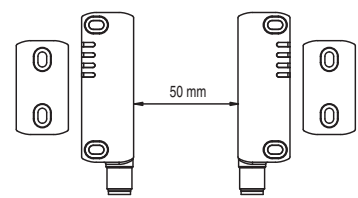
Pro správné upevnění lze použít i jiné prostředky, jako jsou nýty, neodnímatelné bezpečnostní šrouby (s jednosměrnou drážkou) nebo jiný ekvivalentní upevňovací systém za podmínky, že dokáže poskytnout adekvátní upevnění.



Se zařízením jsou dodávány bezpečnostní krytky proti neoprávněné manipulaci. V souladu s EN ISO 14119 je použití krytek vhodným opatřením pro snížení rizika demontáže aktuátoru na minimum. Aplikováním krytek dodávaných k zařízení lze proto k připevnění aktuátoru použít normální šrouby.

K seřizování nepoužívejte kladivo, odšroubujte šrouby a seřiďte zařízení ručně, poté jej upevněte na místo.

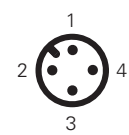
4.4 Montáž více systémů sensor-aktuátor



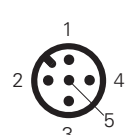
Je-li ke stejnému zařízení nainstalováno více než jedno bezpečnostní zařízení, musí být instalační vzdálenost mezi systémy snímačů a aktuátorů alespoň 50 mm.

4.5 Elektrické připojení zařízení

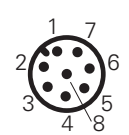
4pólové verze ST D•2•••M••••TV55		
Konektor M12	Kabel	Připojení
1	hnědá	A1 (+)
2	červená/bílá	OS1
3	modrá	A2 (-)
4	černá/bílá	OS2



5pólové verze ST D•2•••••, ST D•6•••••		
Konektor M12	Kabel	Připojení
1	hnědá	A1 (+)
2	červená/bílá	OS1
3	modrá	A2 (-)
4	černá/bílá	OS2
5	černá	O3 (a)
/	červená	nepřipojeno



8pólové verze ST D•3•••••, ST D•4•••••, ST D•5•••••, ST D•7•••••, ST D•8•••••		
Konektor M12	Kabel	Připojení
1	hnědá	A1 (+)
2	červená	IS1
3	modrá	A2 (-)
4	červená/bílá	OS1
5	černá	O3 (a)
6	fialová	IS2
7	černá/bílá	OS2
8	fialová/bílá	nepřipojeno (b)



Legenda:

A1-A2 = napájení
IS1-IS2 = bezpečnostní vstupy
OS1-OS2 = bezpečnostní výstupy
I3 = Programovací vstup
O3 = signalizační výstup
EDM = monitorování vstupních externích stykačů

4.6 Spínací body snímače RFID

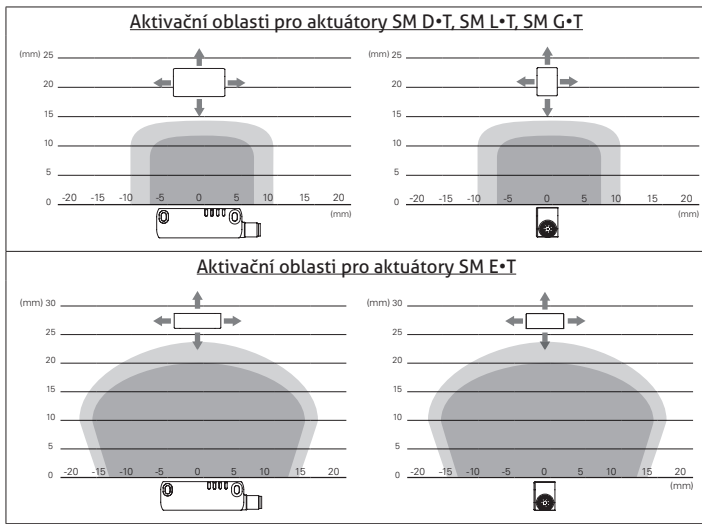
Když je aktuátor v bezpečné aktivační zóně (tmavě šedá oblast), senzor aktivuje bezpečnostní výstupy (LED OUT svítí zeleně).

Když aktuátor opouští bezpečnou zónu, senzor udržuje bezpečnostní výstupy aktivní a LED ACT (bliká oranžově) značí, že aktuátor vstupuje do zóny aktivace limitu (světle šedá oblast).

Když aktuátor opouští zónu aktivace limitu, senzor deaktivuje výstupy (vypne LED OUT).



Upozornění: Aktivační/uvolňovací vzdálenosti zařízení mohou být ovlivněny přítomností vodivého nebo magnetického materiálu v blízkosti snímače. Po instalaci musí být vždy zkontrolovány pracovní aktivační a uvolňovací vzdálenosti.



Legenda:

- Jmenovitá provozní vzdálenost s_n (mm)
- Jmenovitá uvolňovací vzdálenost s_{uv} (mm)

Poznámka: Průběh aktivizačních oblastí slouží pouze pro referenční účely. Možné použití na feromagnetické povrchy může snížit provozní vzdálenosti.

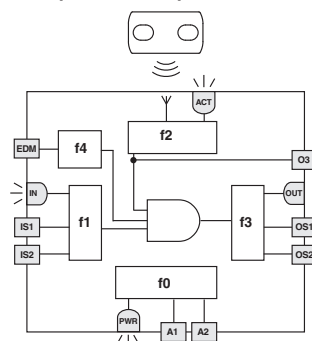
5 PROVOZ

5.1 Definice

Stavy senzoru:

- OFF: senzor je vypnutý, není napájený.
- POWER ON: stav bezprostředně po zapnutí, během kterého senzor provádí interní testy.
- RUN: stav, ve kterém je senzor v normálním provozu.
- ERROR: bezpečnostní stav, ve kterém jsou výstupy deaktivovány. Označuje interní či externí poruchu zařízení, například:
 - zkrat mezi bezpečnostními výstupy (OS1, OS2)
 - zkrat mezi bezpečnostním výstupem a zemí, nebo
 - zkrat mezi bezpečnostním výstupem a napájecím napětím
 Pro vystoupení z tohoto stavu je nutné senzor restartovat.
- Funkce monitorování externího zařízení, zkráceně EDM, (je-li k dispozici) je funkce, která zařízení umožňuje sledovat stav externích stykačů. Aktivace a deaktivace externích stykačů musí následovat po bezpečnostních výstupech snímače ST během předem definované doby (viz kapitola TECHNICKÉ ÚDAJE).

5.2 Popis obecného provozu



- ve verzích s bezpečnostními vstupy IS1 a IS2 se kontroluje přítomnost aktuátoru a aktivace vstupů IS1, IS2;
- ve verzích s EDM se kontroluje přítomnost aktuátoru, aktivace vstupů IS1, IS2 a přítomnost zpětnovazebního signálu stykačů.

Ve stavu RUN provádí funkce f0 interní testovací cyklus za účelem identifikace případných poruch. Detekce jakékoli interní chyby uvede snímač do stavu „ERROR“ (PWR LED trvale svítí červeně), což okamžitě deaktivuje bezpečnostní výstupy. Do stavu „ERROR“ se senzor přepne také v případě, že jsou identifikovány zkrat mezi bezpečnostními výstupy (OS1, OS2) nebo zkrat výstupu na zem nebo na napájecí napětí. V tomto případě také funkce F3 deaktivuje bezpečnostní výstupy a chybový stav je indikován červeně blikající kontrolkou LED IN.

Signalizační výstup O3 se podle zvolené verze aktivuje nebo deaktivuje ve stavu „RUN“, který odpovídá detekci aktuátoru v aktivizační oblasti, nezávisle na stavu vstupů IS1 a IS2. Stav výstupu O3 signalizuje kontrolka LED ACT.

5.3 Popis provozu ve verzích s bezpečnostními vstupy IS1 a IS2 (položky ST D•31••, ST D•42••, ST D•51••, ST D•71••, ST D•82••)

Funkce f1 vyhodnocuje stav vstupů IS1, IS2.

Vstupy IS1 a IS2 jsou monitorovány nejen z hlediska jejich stavu, ale také z hlediska jejich koherence: obecně jsou vstupy aktivovány současně. V případě deaktivace pouze jednoho ze dvou vstupů senzor deaktivuje bezpečnostní výstupy a ohlásí nekoherentní stav vstupů prostřednictvím kontrolky LED IN, která bude střídavě blikat zeleně a oranžově. Oba vstupy je třeba pro následnou reaktivaci deaktivovat, aby bylo možné znovu aktivovat bezpečnostní výstupy.

5.4 Popis provozu ve verzích se vstupem EDM (položky ST D•51••)

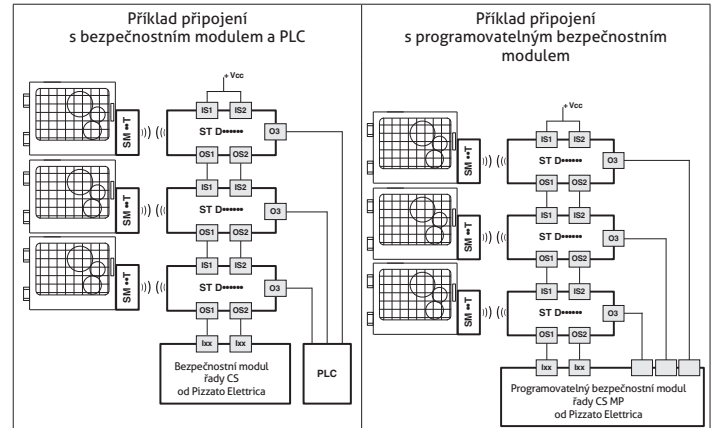
Funkce f4 provádí kontrolu rozpinacích kontaktů stykačů nebo nuceně vedených relé ovládaných bezpečnostními výstupy samotného senzoru; tato kontrola je prováděna senzorem, který monitoruje vstup EDM (monitorování externího zařízení). Pokud jsou bezpečnostní vstupy aktivní a aktuátor je v aktivizační zóně, jsou bezpeč-

nostní výstupy aktivovány pouze tehdy, když je aktivní vstup EDM. Když jsou bezpečnostní výstupy aktivovány, zařízení zkontroluje, zda se vstup EDM deaktivuje v čase t_{EDM} . Když jsou bezpečnostní výstupy deaktivovány, zařízení zkontroluje, zda se EDM signál znovu aktivuje v čase t_{EDM} . Pokud je překročena maximální doba t_{EDM} , systém přejde do stavu ERROR, deaktivuje případné aktivní bezpečnostní výstupy a ohlásí chybu v podobě červeně blikající kontrolky LED IN.

5.5 Zapojení do série s bezpečnostními moduly

Pokud je použit senzor bez vstupu EDM, musí být bezpečnostní výstupy OS1 a OS2 připojeny k bezpečnostnímu modulu nebo k bezpečnostnímu PLC.

Zařízení je také vybaveno signalizačním výstupem O3, který je aktivován (u položek ST D•2•••, ST D•3•••, ST D•4•••) nebo deaktivován (u položek ST D•6•••, ST D•7•••, ST D•8•••), když je odpovídající ochranný kryt zavřený. V závislosti na konkrétních požadavcích implementovaného systému mohou být tyto informace spravovány PLC nebo programovatelným bezpečnostním modulem řady CS MP od Pizzato Elettrica. To umožňuje ovládání bezpečnostních i signalizačních výstupů.



Můžete instalovat více kaskádově zapojených zařízení, maximálně však 32 jednotek, při zachování bezpečnostní kategorie 4/UV e podle EN ISO 13849-1 a úrovně integrity „Maximum SIL 3“ podle EN IEC 62061.

Zkontrolujte, zda hodnota PFH a hodnota MTTFd systému sestávajícího z kaskády zařízení a celého bezpečnostního obvodu splňují požadavky úrovně SIL/UV požadované aplikace.

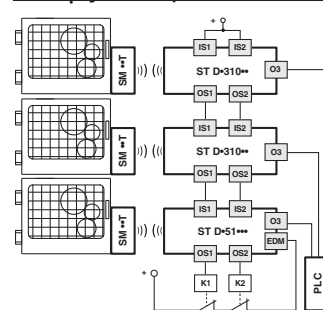
U tohoto typu připojení je třeba brát v potaz následující upozornění.

- Připojte vstupy prvního zařízení v řetězci k napájecímu napětí.
- Bezpečnostní výstupy OS1 a OS2 posledního zařízení v řetězci musí být připojeny k bezpečnostnímu obvodu stroje.
- Pokud je použit bezpečnostní modul, zkontrolujte, zda jsou vlastnosti bezpečnostních výstupů OS1/OS2 kompatibilní se vstupy bezpečnostního modulu (viz kapitola ZAPOJENÍ).
- Respektujte rozsah kapacitních limitů na výstupních vedeních uvedený v elektrických údajích (viz kapitola TECHNICKÉ ÚDAJE).
- Zkontrolujte, zda doba odezvy kaskády splňuje požadavky bezpečnostní funkce, která má být zavedena.
- Čas aktivace kaskády musí být vypočítán s ohledem na dobu odezvy každého jednotlivého zařízení.

i Maximální počet 32 kaskádově připojených zařízení závisí také na délkách a průřezích vodičů použitých mezi zařízeními. S výpočtem maximálních vzdáleností a minimálních průřezů použitých vodičů pro správnou funkci kaskádově připojených zařízení vám mohou pomoci zaměstnanci naší technické podpory (viz kapitola PODPORA).

5.6 Připojení EDM (monitorování externího zařízení)

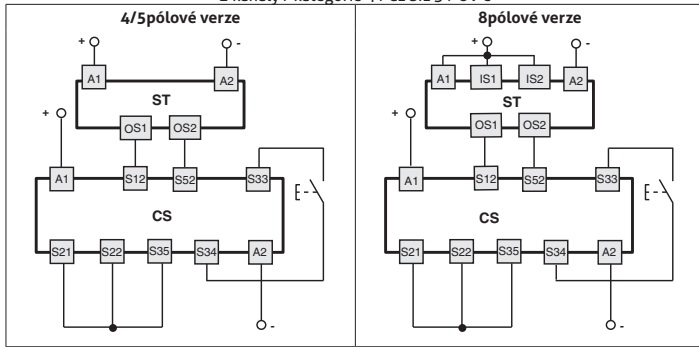
U určitých specifických aplikací je jako alternativu k připojení k bezpečnostnímu modulu možné použít položku D•51•• s kontrolou NC kontaktů nuceně vedených relé (K1, K2) připojených ke vstupu EDM a nainstalovaných jako poslední senzor v kaskádě.



5.7 Zapojení

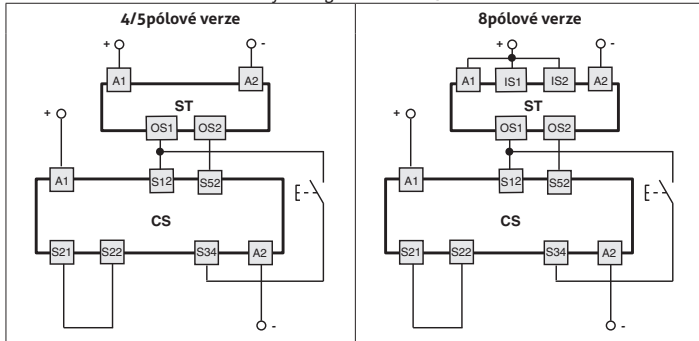
Připojení s bezpečnostními moduly CS AR-08****

Konfigurace vstupu s monitorovaným spuštěním
2 kanály / kategorie 4 / až SIL 3 / ÚV e



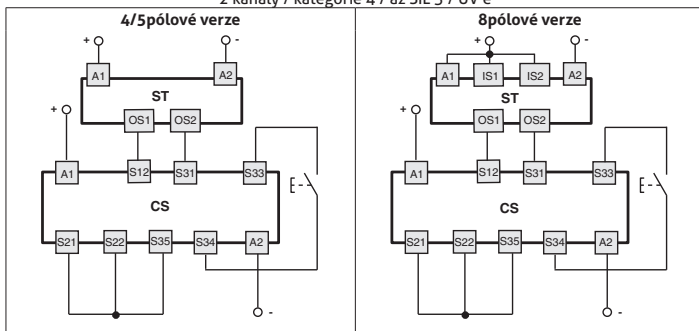
Připojení s bezpečnostními moduly CS AR-05**** / CS AR-06****

Konfigurace vstupu s ručním spuštěním (CS AR-05****) nebo monitorovaným spuštěním (CS AR-06****)
2 kanály / kategorie 4 / až SIL 3 / ÚV e



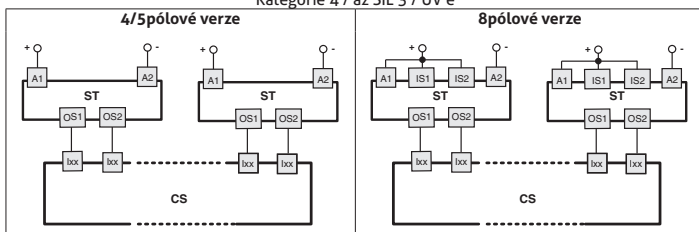
Připojení s bezpečnostními moduly CS AT-0**** / CS AT-1****

Konfigurace vstupu s monitorovaným spuštěním
2 kanály / kategorie 4 / až SIL 3 / ÚV e

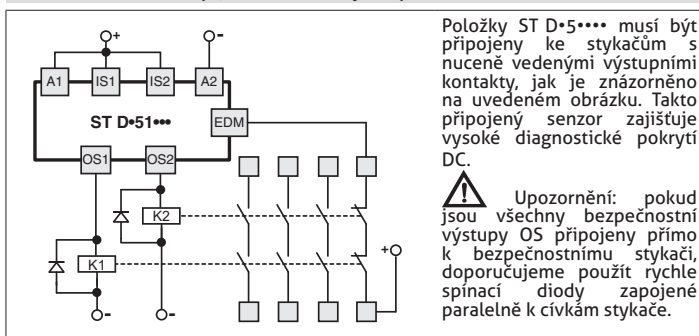


Připojení s bezpečnostními moduly CS MF****, CS MP****

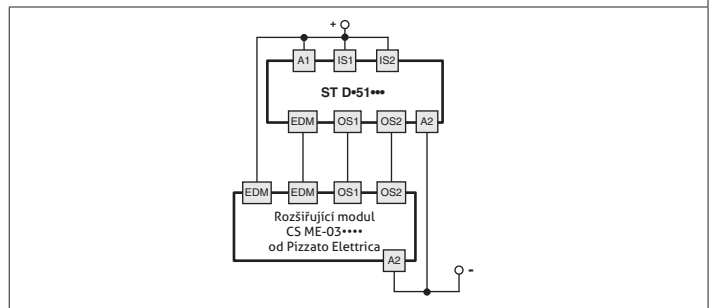
Připojení se liší na základě programu modulu
Kategorie 4 / až SIL 3 / ÚV e



Připojení s externími stykači (pouze verze EDM)



Připojení s rozšiřujícími moduly od Pizzato Elettrica (např. CS ME-03****) (Pouze verze ST D*5****)



5.8 Provozní stavy

PWR LED	OUT LED	IN LED	ACT LED	Stav senzoru	Popis	Verze
○	○	○	○	OFF	Senzor je vypnutý.	Všechny
OG	○	○	○	POWER ON	Interní testy po aktivaci.	Všechny
GN	○	○	○	RUN	Aktuátor mimo oblast aktivace zabezpečení. Bezpečnostní výstupy vypnuté. Výstup O3 vypnut.	ST D*2**** ST D*6****
GN	○	○	GN	RUN	Aktuátor mimo oblast aktivace zabezpečení. Bezpečnostní výstupy aktivní. Výstup O3 aktivní.	ST D*2****
GN	GN	○	GN	RUN	Bezpečnostní výstupy aktivní. Aktuátor v zabezpečené oblasti. Výstup O3 aktivní.	ST D*6****
GN	GN	○	○	RUN	Bezpečnostní výstupy aktivní. Aktuátor v zabezpečené oblasti. Výstup O3 vypnut.	ST D*2****
GN	GN	○	GN OG bl	RUN	Aktuátor v zóně aktivace limitu. Výstup O3 aktivní. Doporučený postup: dostaňte senzor zpět do zabezpečené oblasti.	ST D*2****
GN	GN	○	OG bl	RUN	Aktuátor v zóně aktivace limitu. Výstup O3 vypnut. Doporučený postup: dostaňte senzor zpět do zabezpečené oblasti.	ST D*6****
GN	○	○	*	RUN	Senzor s vypnutými neaktivními vstupy a bezpečnostními výstupy.	ST D*3**** ST D*4**** ST D*5**** ST D*7**** ST D*8****
GN	○	○	○	RUN	Senzor s neaktivními vstupy, aktuátor mimo oblast aktivace zabezpečení. Bezpečnostní výstupy vypnuté. Výstup O3 vypnut.	ST D*3**** ST D*4**** ST D*5****
GN	○	○	GN	RUN	Senzor s neaktivními vstupy, aktuátor mimo oblast aktivace zabezpečení. Bezpečnostní výstupy vypnuté. Výstup O3 aktivní.	ST D*7**** ST D*8****
GN	*	GN	*	RUN	Aktivace vstupů.	ST D*3**** ST D*4**** ST D*5**** ST D*7**** ST D*8****
GN	○	GN OG bl	*	RUN	Nesouhlas vstupů. Doporučený postup: zkontrolujte přítomnost a/nebo zapojení vstupů.	ST D*3**** ST D*4**** ST D*5**** ST D*7**** ST D*8****
GN	*	*	GN	RUN	Aktuátor v zabezpečené oblasti. Signalizační výstup O3 aktivní.	ST D*3**** ST D*4**** ST D*5****
GN	*	*	○	RUN	Aktuátor v zabezpečené oblasti. Signalizační výstup O3 vypnutý.	ST D*7**** ST D*8****
GN	*	*	GN OG bl	RUN	Aktuátor v zóně aktivace limitu, O3 aktivní. Doporučený postup: dostaňte senzor zpět do zabezpečené oblasti.	ST D*3**** ST D*4**** ST D*5****
GN	*	*	OG bl	RUN	Aktuátor v zóně aktivace limitu, O3 vypnut. Doporučený postup: dostaňte senzor zpět do zabezpečené oblasti.	ST D*7**** ST D*8****
GN	GN	GN	GN	RUN	Aktivace vstupů. Aktuátor je v zabezpečené oblasti a bezpečnostní výstupy jsou aktivní.	ST D*3**** ST D*4**** ST D*5****
GN	GN	GN	○	RUN	Aktivace vstupů. Aktuátor je v zabezpečené oblasti a bezpečnostní výstupy jsou aktivní.	ST D*7**** ST D*8****
GN	RD bl	○	*	ERROR	Chyba výstupů. Doporučený postup: zkontrolujte případné zkratky mezi výstupy, výstupy a zemí nebo výstupy a napájením, poté restartujte senzor.	Všechny
RD	*	○	*	ERROR	Interní chyba. Doporučený postup: restartujte senzor. Pokud porucha přetrvává, senzor vyměňte.	Všechny
GN	*	RD bl	*	ERROR	Vstup EDM identifikoval chybu. Doporučený postup: Zkontrolujte funkčnost stykačů a/nebo jejich spínací časy.	ST D*5****

Legenda: GN = zelená OG = oranžová RD = červená
○ = vypnuto * = neutrální bl = střídavé / blikající

5.9 Výměna aktuátoru (pouze pro položky ST D*4****, ST D*8****)

⚠ Upozornění: Výrobce stroje umožní přístup do programovacího režimu senzoru pouze oprávněným osobám.

Vstupem I3 je možné kódotovaný aktuátor kdykoli vyměnit za druhý. Tuto operaci lze opakovat neomezeně. Po dokončení programování senzor rozpozná pouze kód aktuátoru odpovídající poslední provedené programovací operaci.

- Napájejte senzor jmenovitým napětím. Senzor provádí interní testy. Kontrolka LED PWR svítí oranžově.
- Aktivujte programovací vstup I3 použitím napětí U_{n1} (viz kapitola TECHNICKÉ ÚDAJE). LED IN začne blikat oranžově, což značí čekání na uložení nového kódu.
- Přesuňte nový aktuátor k senzoru tak, aby středové symboly byly zarovnané. Po dokončení programování kontrolka IN LED zůstane svítit oranžově a LED ACT zabliká čtyřikrát zeleně.
- Po úspěšném programování kontrolka LED ACT zhasne.
- Zakažte programovací vstup I3: senzor se automaticky restartuje a opakuje interní testy (kontrolka PWR LED svítí oranžově) pro přechod do provozního stavu RUN (kontrolka PWR LED svítí zeleně).

Druhý aktuátor musí být připevněn k ochrannému krytu podle postupu popsáného v kapitole POKYNY K INSTALACI. Po provedení operace zkontrolujte rozpoznání nově

naprogramovaného aktuátoru a proveďte řadu funkčních zkoušek uvedených v tomto návodu k obsluze.

Tato činnost nesmí být prováděna jako oprava nebo údržba. Pokud zařízení přestane správně fungovat, vyměňte celé zařízení, ne pouze aktuátor.

i Programovací operaci aktuátoru lze provést buď s deaktivovanými bezpečnostními vstupy, nebo s aktivovanými bezpečnostními vstupy.

6 NÁVOD K ŘÁDNÉMU POUŽITÍ

6.1 Instalace

! Upozornění: Instalaci musí provádět pouze kvalifikovaný personál. Bezpečnostní výstupy OS1 a OS2 zařízení musí být připojeny k bezpečnostnímu obvodu stroje. Signalizační výstup OS3 není bezpečnostní výstup a nelze jej použít jednotlivě v bezpečnostním obvodu za účelem určení bezpečného stavu uzavřeného ochranného krytu.

- Zařízení nezatěžujte ohýbáním a kroucením.
- Zařízení z žádného důvodu neupravujte.
- Nepřekračujte utahovací moment uvedený v tomto návodu k obsluze.
- Zařízení plní funkci ochrany obsluhy. Jakákoliv nesprávná instalace nebo neoprávněná manipulace může způsobit vážná zranění nebo dokonce smrt, škody na majetku a ekonomické ztráty.
- Tato zařízení nesmí být přemostěna, odstraňována, otáčena nebo žádným jiným způsobem deaktivována.
- Pokud je stroj, na kterém je zařízení nainstalováno, používán pro jiný než uvedený účel, nemusí zařízení poskytovat obsluhu účinnou ochranu.
- Bezpečnostní kategorie systému (podle EN ISO 13849-1), včetně bezpečnostního zařízení, závisí také na připojených externích součástech a jejich typu.
- Před instalací se ujistěte, že žádná součást zařízení není poškozena.
- Vyvarujte se nadměrného ohýbání připojovacích kabelů, abyste zabránili zkratům nebo výpadkům proudu.
- Zařízení nenatírejte ani nelakujte.
- Do zařízení nevrtejte.
- Nepoužívejte zařízení jako podpěru nebo opěrku pro jiné konstrukce, jako např. kluzná vedení apod.
- Před uvedením do provozu se ujistěte, že stroj (nebo systém) jako celek vyhovuje všem příslušným normám a požadavkům směrnice o EMK.
- Montážní povrch zařízení musí být vždy hladký a čistý.
- Dokumentace potřebná pro správnou instalaci a údržbu je k dispozici v různých jazycích na webových stránkách společnosti Pizzato Elettrica.
- Pokud instalační technik nedokáže plně porozumět dokumentaci, instalaci produktu provést nesmí a může požádat o pomoc (viz kapitola PODPORA).
- Před uvedením stroje do provozu a poté pravidelně kontrolujte správné přepínání výstupů a správnou funkci systému, který se skládá ze zařízení a příslušného bezpečnostního obvodu.
- V blízkosti zařízení neprovádějte obloukové svařování, plazmové svařování ani žádný jiný proces, který by mohl generovat elektromagnetické pole s intenzitou vyšší než limity předepsané normami, a to ani v případě, že je senzor vypnutý. Pokud je nutné provést svařčeské práce v blízkosti dříve nainstalovaného zařízení, bude nutné jej nejprve z pracovního prostoru odstranit.
- V blízkosti zařízení, která jsou napájena elektrickým proudem, nesmí být prováděny žádné práce, při kterých by mohlo dojít k silnému elektrostatickému výboji (např. odizolování nebo leštění plastových povrchů nebo jiných elektrostaticky nabíjených materiálů), a to i v případě, že jsou vypnutá a odpojena od zdroje elektřiny.
- Následující pokyny vždy skladujte s návodem k obsluze stroje, ve kterém je zařízení nainstalováno.
- Tento návod k obsluze musí být neustále k dispozici, a to po celou dobu používání zařízení.

6.2 Nepoužívejte v následujících prostředích

- V prostředích, kde aplikace vystavuje zařízení kolizím, nárazům nebo silným vibracím.
- V prostředích, kde jsou přítomny výbušné nebo vznětlivé plyny nebo prachy.
- V prostředích, kde se na zařízení může vytvořit led.
- V prostředích, kde dochází k silným a náhlým změnám teploty. Například v pracovním prostředí s vysokými teplotami, kde se provádí čištění studenou vodou. V těchto případech se doporučuje senzor chránit vhodnými kryty.
- V prostředích, kde jsou přítomny silně agresivní chemikálie, mohou použité chemické výrobky přicházející do styku se zařízením narušit jeho konstrukci nebo funkčnost. Před instalací vždy zkontrolujte chemickou kompatibilitu mezi materiály, z nichž je zařízení vyrobeno (viz kapitola TECHNICKÉ ÚDAJE), a chemickými produkty, které by mohly se zařízením přijít do styku.
- Před instalací musí instalační technik vždy zajistit, aby bylo zařízení vhodné pro použití v okolních podmínkách na pracovišti.

6.3 Mechanické zarážky

! Upozornění: Při zavírání musí být dveře vždy vybaveny samostatnými mechanickými zarážkami. Nepoužívejte toto zařízení jako mechanickou dveřní zarážku. Aktuátor nesmí přijít do kontaktu se senzorem.

6.4 Údržba a funkční zkoušky

! Upozornění: Zařízení nerozebírejte ani se nepokoušejte jej opravit. V případě jakékoli poruchy nebo závady vyměňte celé zařízení.

! Upozornění: V případě poškození nebo opotřebení je nutné vyměnit celé zařízení včetně jeho aktuátoru. U deformovaného nebo poškozeného zařízení nelze zaručit správnou funkčnost.

- Instalační technik je odpovědný za stanovení termínů funkčních zkoušek, kterým má být zařízení podrobeno před spuštěním stroje a během intervalů údržby.
- Termíny funkčních zkoušek se mohou lišit v závislosti na složitosti stroje a schématu zapojení, proto je níže uvedena posloupnost funkčních zkoušek považována za minimální, nepokrývá tedy všechny možnosti.

- Před uvedením stroje do provozu a nejméně jednou ročně (nebo po delším odstavení) proveďte následující kontroly:

- 1) Otevřete kryt, když se stroj pohybuje. Stroj se musí okamžitě zastavit. Doba zastavení stroje musí být vždy kratší než doba, kterou obsluha potřebuje k otevření krytu a kontaktu s nebezpečnými součástmi.
- 2) Zkuste stroj spustit, když je ochranný kryt otevřený. Stroj se nesmí spustit.
- 3) Zkontrolujte správné zarovnání aktuátoru se zařízením.
- 4) Zkontrolujte, zda nejsou poškozeny žádné vnější části. Pokud poškozeny jsou, vyměňte celé zařízení.
- 5) Aktuátor musí být bezpečně zajištěn ke dveřím; ujistěte se, že k odpojení aktuátoru od dveří nelze použít žádné nástroje, které využívá obsluha stroje.

- Zařízení bylo vytvořeno pro aplikace v nebezpečných prostředích, má proto omezenou životnost. I když zařízení stále funguje, po 20 letech od data výroby musí být zcela vyměněno. Datum výroby je uvedeno vedle kódu produktu (viz kapitola ZNAČENÍ).

6.5 Elektroinstalace

! Upozornění: Před napájením zařízení zkontrolujte, zda je správné napájecí napětí.

- Nabíjejte v rozmezí hodnot specifikovaných v kategoriích elektrického provozu.
- Zařízení připojujte a odpojíte pouze v případě, že není napájeno.
- Zařízení z žádného důvodu neotevírejte.
- Před manipulací s produktem vybijte statickou elektřinu tak, že se dotknete kovového předmětu připojeného k zemi. Silný elektrostatický výboj by mohl zařízení poškodit.
- Napájejte bezpečnostní spínač a ostatní k němu připojená zařízení z jednoho zdroje SELV/PELV a v souladu s platnými normami.
- Pojistku (nebo ekvivalentní zařízení) vždy připojujte do série s napájením každého jednotlivého zařízení.
- Během instalace a po ní netahejte za elektrické kabely připojené k zařízení.
- U zařízení s integrovaným kabelem musí být volný konec kabelu (pokud nemá konektor) řádně připojen uvnitř chráněného krytu. Kabel musí být dostatečně chráněn před rizikem přeřezání, nárazům, oděrům atd.

6.6 Další předpisy pro bezpečnostní aplikace s funkcemi ochrany obsluhy

Za předpokladu, že jsou splněny všechny předchozí požadavky na zařízení, je třeba u instalací s funkcí ochrany obsluhy dodržet další požadavky.

- Používání předpokládá znalost a dodržování následujících norem: EN 60947-5-3, EN ISO 13849-1, EN IEC 62061, EN 60204-1, EN ISO 14119, EN ISO 12100.

6.7 Omezení použití

- Zařízení používejte podle pokynů, v souladu s jeho provozními omezeními a platnými normami.
- Zařízení mají specifická omezení aplikace (minimální a maximální okolní teplota, mechanická odolnost, stupeň ochrany IP atd.) Tato omezení zařízení platí pouze v případě, že jsou brána v úvahu jednotlivě a nejsou vzájemně kombinována.
- Výrobce je zbaven odpovědnosti v následujících případech:
 - 1) Použití neodpovídá zamýšlenému účelu;
 - 2) Nedodržení pokynů v tomto návodu nebo platných předpisů;
 - 3) Montážní práce nebyly provedeny kvalifikovaným a autorizovaným personálem;
 - 4) Neprovedení funkčních zkoušek.
- V níže uvedených případech se před instalací obraťte na naši technickou asistenční službu (viz kapitola PODPORA):
 - a) V jaderných elektrárnách, vlacích, letadlech, automobilech, spalovnách, zdravotnických zařízeních nebo v jakýchkoli aplikacích, kde bezpečnost dvou nebo více osob závisí na správném fungování zařízení;
 - b) Případy, které nejsou uvedeny v tomto návodu k obsluze.

7 ZNAČENÍ

Vnější strana zařízení je opatřena vnějším značením umístěným na viditelném místě. Na zařízení se nachází následující značení:

- Ochranná známka výrobce
- Kód produktu
- Číslo šarže a datum výroby. Příklad: A23 ST1-123456. První písmeno šarže značí měsíc výroby (A = leden, B = únor atd.) Druhý a třetí znak značí rok výroby (23 = 2023, 24 = 2024 atd.)

8 TECHNICKÉ ÚDAJE

8.1 Kryt

Kryt vyrobený z technopolymeru vyztuženého skelnými vlákny, samozhášecí. Verze s integrovaným kabelem 6x 0,5mm² nebo 8x 0,34mm², délka 2m, další délky 0,5m...10m na vyžádání.

Verze s nerezovým konektorem M12.

Verze s délkou kabelu 0,1 a integrovaným konektorem M12, jiné délky na vyžádání. Maximální délka připojovacích kabelů: 50m.

(Délka a průřez kabelu mění deaktivací impulsy na bezpečnostních výstupech. Zkontrolujte, zda je kapacita mezi vodiči připojovacího kabelu nižší, než je povoleno v elektrických údajích bezpečnostních výstupů)

Stupeň ochrany: IP67 podle normy EN 60529, IP69K podle normy ISO 20653

(Chraňte kabely před přímými vysokotlakými a vysokoteplotními tryskami)

Materiály verzí s integrovaným konektorem M12: PA66, epoxidová pryskyřice, PC, AISI304

Materiály verzí s PVC kabelem: PA66, epoxidová pryskyřice, PC, NBR, PVC, AISI304

Materiály verzí s PUR kabelem: PA66, epoxidová pryskyřice, PC, NBR, PUR, AISI304

Materiály verzí s kabelem a konektorem M12: PA66, epoxidová pryskyřice, PC, NBR, PVC, PUR, AISI304, poniklovaná mosaz

8.2 Obecné údaje

Pro bezpečnostní aplikace do:

„Maximum SIL 3“ podle EN IEC 62061:2021
ÚV e, kat. 4 podle normy EN ISO 13849-1:2023
typ 4 podle EN ISO 14119
vysoká s aktuátory SM •1T
nízká s aktuátory SM •0T

Blokovací zařízení, bezkontaktní, kódované:
Úroveň kódování podle EN ISO 14119:

Bezpečnostní parametry:	
MTTF _D :	4077 let
PFH _D :	1,20E-11
DC:	Vysoký
Výměna za kompletně nové zařízení za:	20 let
Provozní teplota:	
položky ST D****MK:	-25°C...+70°C
položky ST D****N:	-25°C...+70°C, pevná instalace
	-5°C...+70°C, flexibilní instalace
položky ST D****H:	-25°C...+70°C pevná, flexibilní, mobilní instalace
položky ST D****M:	-25°C...+70°C, pevná instalace
	-15°C...+70°C flexibilní, mobilní instalace
	-25°C...+85°C
Skladovací teplota:	
Odolnost proti vibracím:	10 gn (10...150 Hz) podle IEC 60068-2-6
Odolnost proti nárazům:	30 gn; 11 ms podle EN 60068-2-27
Stupeň znečištění	3

8.3 Elektrické údaje napájení

8.3.1 Elektrické údaje napájení

Jmenovité provozní napětí U _e :	24 VDC SELV/PELV (položky ST D****0**)
	12 ... 24 VDC SELV/PELV (položky ST D****1**)
Tolerance napájecího napětí:	-15%...+10 % U _n (položky ST D****0**)
	-30 %...+25 % U _n (položky ST D****1**)

Provozní proud při napětí U _e :	
minimální:	40mA
se všemi výstupy při maximálním výkonu:	700mA
Jmenovité izolační napětí U _i :	32 VDC
Jmenovité impulzní výdržné napětí U _{imp} :	1,5 kV
Vnější ochranná pojistka:	1A typ F nebo ekvivalentní zařízení
Kategorie přepětí:	III

8.3.2 Elektrické údaje vstupů IS1 / IS2 / I3 / EDM

Jmenovité provozní napětí U _{e1} :	24 VDC (položky ST D****0**)
	12 ... 24 VDC (položky ST D****1**)
Jmenovitá spotřeba el. proudu:	5mA
Spínací času stavu EDM (t _{EDM}):	500 ms

8.3.3 Elektrické údaje bezpečnostních výstupů OS1/OS2

Jmenovité provozní napětí U _{e2} :	24 VDC (položky ST D****0**)
	12 ... 24 VDC (položky ST D****1**)
Typ výstupu:	OSSD typu PNP
Maximální proud na výstup I _{e2} :	0,25A
Minimální proud na výstup I _{m2} :	0,5mA
Teplý proud I _{th2} :	0,25A
Kategorie užití:	DC-13; U _{e2} =24VDC, I _{e2} =0,25A
Rozpoznání zkratu:	Ano
Nadproudová ochrana:	Ano
Vnitřní vratná pojistka:	0,75A
Doba trvání deaktivčních impulsů na bezpečnostních výstupech: < 300μs	
Přípustná kapacita mezi výstupy:	< 200 nF
Přípustná kapacita mezi výstupem a zemí:	< 200 nF
Doba odezvy (tr) po deaktivaci vstupů IS1 nebo IS2:	obvykle 7ms, max. 12ms
Doba odezvy (tr) po demontáži aktuátoru:	obvykle 80ms, max. 150ms

8.3.4 Elektrická data signalizačního výstupu O3

Jmenovité provozní napětí U _{e3} :	24 VDC (položky ST D****0**)
	12 ... 24 VDC (položky ST D****1**)
Typ výstupu:	PNP
Maximální proud na výstup I _{e3} :	0,1A
Kategorie užití:	DC-12; U _{e3} =24VDC, I _{e3} =0,1A
Rozpoznání zkratu:	Ne
Nadproudová ochrana:	Ano
Vnitřní vratná pojistka:	0,75A

8.3.5 Údaje o aktivaci

	(A)	(B)
Bezpečná provozní vzdálenost S _{op} :	10 mm	16 mm
Bezpečná uvolňovací vzdálenost S _{ar} :	16 mm	27 mm
Jmenovitá provozní vzdálenost S _n :	12 mm	20 mm
Uvolňovací vzdálenost S _{nr} :	14 mm	23 mm

(A) = s aktuátory SM D•T, SM L•T, SM G•T; (B) = s aktuátory SM E•T

Opakovaná přesnost:	≤10 % s _n
Diferenční vzdálenost:	≤20 % s _n
Frekvence transpondéru RFID:	125kHz
Max. spínací frekvence:	1Hz
Minimální vzdálenost mezi dvěma senzory:	50mm

8.4 Soulad s normami

EN ISO 14119, IEC 61508-1, IEC 61508-2, IEC 61508-3, IEC 61508-4, EN ISO 13849-1, EN ISO 13849-2, EN IEC 62061, EN 60947-5-3, EN 60947-5-2, EN 60947-1, EN 61326-1, EN 61326-3-1, EN 61326-3-2, EN IEC 63000, ETSI EN 301 489-1, ETSI EN 301 489-3, ETSI 300 330-2, UL 508, CSA 22.2 No. 14

8.5 Soulad se směrnicemi

Směrnice o strojních zařízeních 2006/42/ES,
Směrnice o EMK 2014/30/EU,
Směrnice o rádiových zařízeních 2014/53/EU,
Směrnice RoHS 2011/65/EU,
část 15 předpisů FCC.

9 SPECIÁLNÍ VERZE NA VYŽÁDÁNÍ

Speciální verze zařízení jsou k dispozici na vyžádání.

Údaje o speciálních verzích se mohou od informací v tomto návodu k obsluze podstatně lišit.

Instalační technik si musí od služby podpory obstarat písemné informace týkající se instalace a použití požadované speciální verze.

10 LIKVIDACE



Na konci životnosti musí být produkt řádně zlikvidován podle předpisů platných v zemi, kde k likvidaci dochází.

11 PODPORA

Zařízení bylo navrženo pro zajištění fyzické bezpečnosti osob, proto v případě jakýchkoli pochybností o způsobu instalace nebo provozu vždy kontaktujte naši technickou podporu:

Pizzato Elettrica Srl - Itálie
Via Torino, 1 - 36063 Marostica (VI)
Telefon +39 0424 470 930
E-mail tech@pizzato.com
www.pizzato.com

Naše zákaznická linka je vám k dispozici v italském a anglickém jazyce.

12 ES PROHLÁŠENÍ O SHODĚ

Já, níže podepsaný, jakožto zástupce tohoto výrobce:

Pizzato Elettrica Srl - Via Torino, 1 - 36063 Marostica (VI) – ITÁLIE

tímto prohlašuji, že produkt je v souladu se směrnicí o strojních zařízeních 2006/42/

ES. Úplné znění tohoto prohlášení o shodě je k dispozici na našich webových stránkách

www.pizzato.com

Marco Pizzato

PROHLÁŠENÍ:

Společnost si vyhrazuje právo dokument změnit bez předchozího upozornění. Chyby vyhrazeny. Údaje uvedené v tomto dokumentu jsou přísně kontrolovány a vztahují se na typické hodnoty sériové výroby. Popisy zařízení a jeho aplikace, oblasti použití, podrobnosti o externím ovládání a informace o instalaci a provozu poskytujeme podle našeho nejlepšího vědomí. To v žádném případě neznamená, že popsané vlastnosti mohou mít za následek právní závazky přesahující „Všeobecné obchodní podmínky“, jak je uvedeno v obecném katalogu společnosti Pizzato Elettrica. Zákazníci/uživatelé nejsou zbaveni povinnosti přečíst si námi poskytnuté informace, doporučení a příslušné technické normy a porozumět jim před použitím produktů pro vlastní účely. Vzhledem k široké řadě aplikací a možnému připojení zařízení je třeba příklady a schémata uvedené v tomto návodu k použití považovat pouze za popisné; je na odpovědnosti uživatele zkontrolovat, zda konkrétní aplikace zařízení odpovídá platným normám. Tento dokument je překladem původního návodu. V případě rozporu mezi tímto dokumentem a originálem má přednost italská verze. Všechna práva na obsah této publikace jsou vyhrazena v souladu s platnými právními předpisy o ochraně duševního vlastnictví. Reprodukce, publikace, distribuce a úpravy, úplné nebo částečné, veškerého původního materiálu nebo jeho části (včetně například textů, obrázků, grafiky), ať už v papírové nebo elektronické podobě, jsou bez písemného souhlasu společnosti Pizzato Elettrica Srl výslovně zakázány.

Všechna práva vyhrazena. © 2024 Copyright Pizzato Elettrica