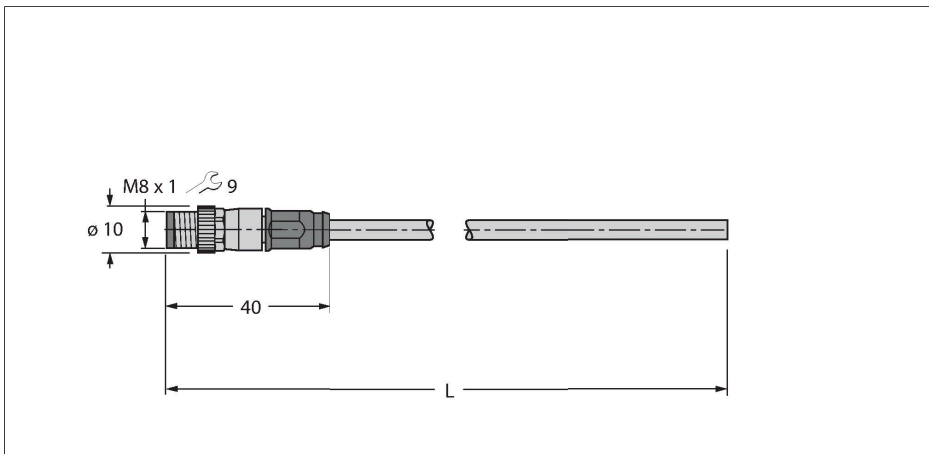


# PSGS4M-4416-25M

## kabel voor Industrial Ethernet / PROFINET – Aansluitkabel



### Technische gegevens

Type	PSGS4M-4416-25M
Identnr.	6935337
Connector A	Connector, M8 × 1, Recht
Aantal polen	4
Contacten	Metaal, CuZn, Verguld
Contactdrager	Kunststof, PA, UL 94, Zwart
Greep	Kunststof, TPU, UL 94, Zwart
Wartelmoer-/bout	Zink, GD-Zn, Vernikkeld
Aandraaimoment	0.4 ... 0.6 Nm (max. waarde van het tegenstuk respecteren !)
Mechanische levensduur	> 100 Steekcycli
Vervuilingsgraad	3/2
Beschermingsklasse	IP67, Enkel in geschroefde toestand
<b>Kabel</b>	
Netwerkprotocol	Ethernet
Kabeldiameter	Ø 6.5 mm ± 0.20
Kabellengte	25 m
Kabelmantel	PUR, Groen
Afscherming	aluminiumfolie, vertind kopervlechtwerk
Aderisolatie	PE
Aderdoorsnede	4 x 0.32 mm <sup>2</sup>
Draadopbouw	7 x 0.25 mm
Aderkleuren	WH, YE, BU, OG
<b>Elektrische eigenschappen bij +20 °C</b>	
Nominale spanning	48 V
Testspanning	2000 V
Stroombelastbaarheid	3 A

### Kenmerken



- M8-connector, recht
- Open einde
- Ethernet-kabel: 4-polig, AWG 22
- CAT 5E
- Mantelmateriaal: PUR
- Mantelkleur: groen
- Afscherming: Aluminium overlappend, koperdraad vertind
- Manteldiameter: 6,5 mm
- Geschikt voor kabelrupsen
- Oliebestendig volgens IEC 60811-2-1 en UL13
- Halogeenvrij volgens IEC 60754
- Onontvlambaar volgens IEC 60332-1-2 en UL2556 VW1
- Certificaat: cULus
- RoHS-conform
- PNO-conform
- kabellengte: 25 meter

### Kabeldoorsnede

