

ACTLM 770-0

Produktinformation

Access-Kamera-Türlautsprecher für Siedle Vario

Product information

Access camera door loudspeaker for Siedle Vario

Information produit

Haut-parleur de porte avec caméra pour Siedle Vario

Opuscolo informativo sul prodotto

Porter con telecamera Access per Siedle Vario

Productinformatie

Access-Camera-Deurluidspreker voor Siedle Vario

Produktinformation

Access-kamera-dørhøjtaler til Siedle Vario

Produktinformation

Access-kamera-dörrhögtalare för Siedle Vario

Información de producto

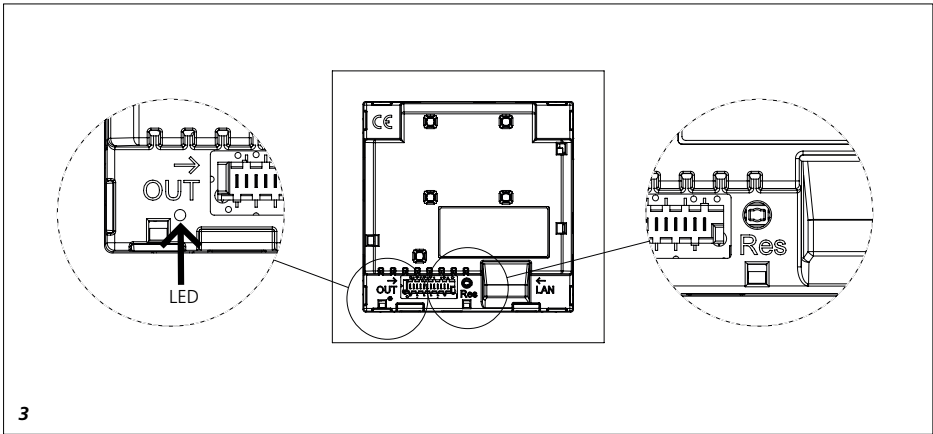
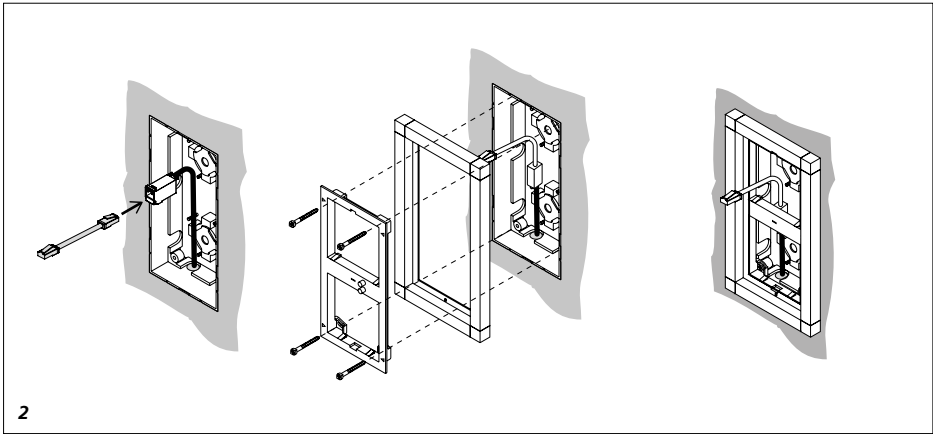
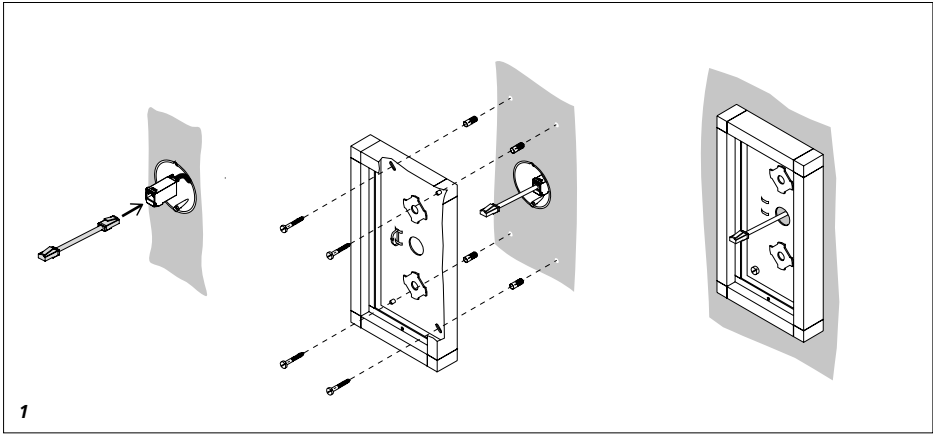
Altavoz de puerta-cámara Access para Siedle Vario

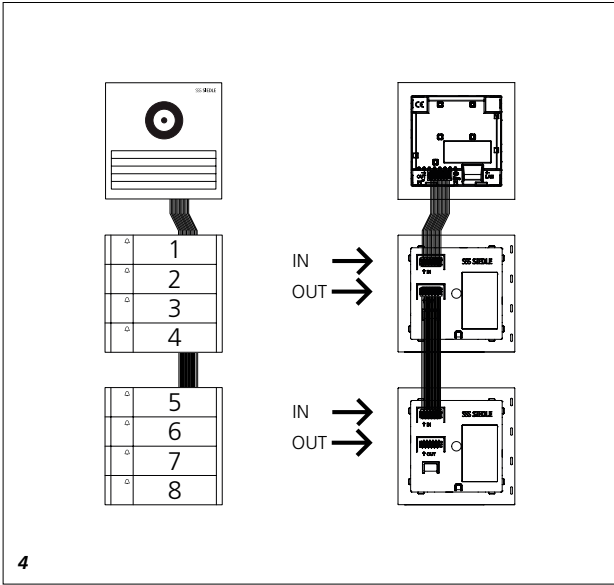
Informacja o produkcie

Głośniki przydrzwiowe kamery dostępowej do Siedle Vario

Информация о продуктах

Дверной громкоговоритель с камерой Access для Siedle Vario





4

Anwendung

Access-Kamera-Türlautsprecher für Siedle Vario mit integrierter Kamera, Lautsprecher und Mikrofon. Automatische Tag-/Nachtumschaltung (True Day/Night) und integrierter Infrarotbeleuchtung. Erfassungswinkel horizontal/vertikal: ca. 130°/100°. Einfache Verkabelung durch vorkonfektionierte, steckbare Kabelverbindung.

Leistungsmerkmale:

- LAN Schnittstelle: RJ-45, 10/100 Mbits
- frontseitige Jalousie aus witterungs- und UV-beständigem Polycarbonat
- Lautsprecher, Sprachlautstärke einstellbar
- langlebiges Elektret-Mikrofon, Mikrofonempfindlichkeit einstellbar
- Audio Codec: G.722
- Tasten-Quittungston
- Namensschildbeleuchtung der Ruftasten steuerbar (zeit- oder bedarfsgesteuert)
- Bildformat: 16:9
- Video Codec: H.264, MJPEG
- Auflösung: 1280 x 720 (HD), 352 x 288 (CIF)
- Bildaufnahme: CMOS-Sensor 1/2.7" 1920 x 1080 Pixel
- Wide Dynamic Range (WDR)

Elektrische Spannung



Einbau, Montage und Servicearbeiten elektrischer Geräte dürfen ausschließlich durch eine Elektro-Fachkraft erfolgen.

Lieferumfang

- Access-Kamera-Türlautsprecher für Siedle Vario ACTLM 770-0
- RJ45-Steckverbinder
- diese Produktinformation

Klemmenbelegung

LAN	Netzwerk
-----	----------

1 Montage Aufputz

Für den Einbau wird eine tiefe Geräte-Verbindungsdose ca. 60 mm empfohlen. Alternativ kann auch eine Electronic-Dose verwendet werden.

Den beiliegenden RJ45-Steckverbinder mit dem bauseits installierten Kupplungsmodul verbinden. Anschließend durch die Rückwand in das GA 612-...-01 einführen und Gehäuse an der Wand befestigen. Auf die Orientierung „oben“ achten. Der Montagerahmen ist so einzusetzen, dass sich die Dichtungsfolie am oberen und rechten Rand des Montagerahmens befindet.

2 Montage Unterputz

Den beiliegenden RJ45-Steckverbinder mit dem bauseits installierten Kupplungsmodul verbinden. Den Kombirahmen zusammen mit dem Montagerahmen ganz an die Wand drücken und mit der beiliegenden Schnellbefestigungsschraube im Unterputzgehäuse mit einer Viertel Umdrehung rechtsdrehend (bis an den Anschlag) verschrauben.

Installation und Inbetriebnahme

Die Access-Inbetriebnahmeanleitung und das Access-Planungs- und Systemhandbuch sind im Siedle-Downloadbereich verfügbar.

3 Werksreset

Reset-Taste drücken und für mindestens 10 Sekunden gedrückt halten, bis die STATUS-LED gelb blinkt. Innerhalb der 3-Sekunden-Blinkphase die Taste los lassen und erneut drücken. Der Werksreset ist abgeschlossen und die STATUS-LED leuchtet 2 Sekunden gelb.

3 LED-Anzeige

leuchtet grün	Betriebszustand
leuchtet rot / blinkt rot	Fehler

Weitere Informationen entnehmen Sie bitte dem Access-Planungs- und Systemhandbuch.

4 Ruftasten für Siedle Vario

Anschluss der Ruftasten erfolgt am Türlautsprecher über Flachbandkabel. Es können max. 25 Tasten-Module in beliebiger Mischung und somit bis max. 100 Ruftasten angeschlossen werden.

Hinweis

Bei der Aufputzmontage ist ein Gehäuse GA 612-... ab Index -01 erforderlich.

Technische Daten

Betriebsspannung: PoE nach 802.3af
Umgebungstemperatur: -20 °C bis +55 °C
Schutzart: IP 54, IK 07
Aufbauhöhe (mm): 3,5
Abmessungen (mm) B x H x T: 99 x 99 x 35

Application

Access camera door loudspeaker for Siedle Vario with integrated camera, loudspeaker and microphone.

Automatic day/night switchover (true day/night) and integrated infrared lighting. Horizontal/vertical pick-up angle: approx. 130°/100°. Easy cabling thanks to pre-assembled, plug-in cable connection.

Performance features:

- LAN interface: RJ-45, 10/100 Mbits
- Front grille made of weather and UV-resistant polycarbonate
- Loudspeaker, voice volume can be adjusted
- Durable electret microphone, microphone sensitivity can be adjusted
- Audio codec: G.722
- Button acknowledgement tone
- Nameplate illumination of the call buttons can be controlled (time controlled or demand-driven)
- Image format: 16:9
- Video codec: H.264, MJPEG
- Resolution: 1280 x 720 (HD), 352 x 288 (CIF)
- Image pick-up: CMOS sensor 1/2.7" 1920 x 1080 pixels
- Wide Dynamic Range (WDR)

Electrical voltage



Mounting, installation and servicing work on electrical devices may only be performed by a suitably qualified electrician.

Scope of supply

- Access camera door loudspeaker for Siedle Vario ACTLM 770-0
- RJ45 plug
- This product information

Terminal assignment

LAN	Network
-----	---------

1 Surface mounting

For the installation, a device junction box with a depth of approx 60 mm is recommended. Alternatively, an electronics box can be used. Connect the enclosed RJ45 plug-in connector to the coupling module installed on-site. Then insert into the GA 612-...-01 through the rear panel and secure the housing to the wall. Ensure the orientation is "up". Insert the mounting frame in such a way that the sealing film is located at the upper and right-hand edge of the mounting frame.

2 Flush mounting

Connect the enclosed RJ45 plug-in connector to the coupling module installed on-site. Press the combination frame together with the mounting frame completely against the wall and screw in the flush-mount housing using the provided quick-locking screw, turning a quarter turn to the right (until the stop).

Installation and commissioning

The Access commissioning instructions and the Access planning and system manual can be found in the Siedle download area.

3 Factory reset

Press the reset button and hold it for at least 10 seconds until the STATUS LED flashes yellow. Release the button within the 3 second flashing phase and then press it again. It is now reset to the default settings and the STATUS LED lights up yellow for 2 seconds.

3 LED display

lights up in green	Operating status
--------------------	------------------

lights up in red / flashes red	Error
--------------------------------	-------

Please see the Access Planning and System Manual for further information.

4 Call buttons for Siedle Vario

The call buttons are connected to the door loudspeaker using a ribbon cable. Up to max. 25 call button modules can be connected in any combination, allowing up to max. 100 call buttons to be connected.

Note

In the case of surface mounting, housing GA 612-... index -01 and above is required.

Specifications

Operating voltage: PoE in accordance with 802.3af
Ambient temperature:
-20 °C to +55 °C
Protection system: IP 54, IK 07
Height of structure (mm): 3.5
Dimensions (mm) W x H x D:
99 x 99 x 35

Application

Haut-parleur de porte avec caméra Access pour Siedle Vario avec caméra intégrée, haut-parleur et microphone. Commutation automatique jour/nuit (True Day/Night) et éclairage infrarouge intégré. Angle de détection horizontal/vertical : env. 130°/100°. Câblage simple grâce à une connexion de câble préconfectionnée et enfichable.

Caractéristiques fonctionnelles :

- Interface LAN : RJ-45, 10/100 Mbits
- Grille frontale en polycarbonate résistant aux intempéries et aux UV
- Haut-parleur, volume audio réglable
- Microphone electret longue durée de vie, sensibilité du microphone réglable
- Audio Codec : G.722
- Tonalité d'acquiescement des touches
- Éclairage des plaques nominatives des touches d'appel contrôlable (par temporisation ou selon les besoins)
- Format d'image : 16 :9
- Vidéo Codec : H.264, MJPEG
- Résolution : 1280 x 720 (HD), 352 x 288 (CIF)
- Capteur d'images : Capteur CMOS 1/2,7" 1920 x 1080 pixels
- Wide Dynamic Range (WDR) (plage dynamique étendue)

Tension électrique



L'installation, le montage et l'entretien d'appareils électriques ne doivent être réalisés que par un spécialiste en électricité.

Etendue de la fourniture

- Haut-parleur de porte avec caméra pour Siedle Vario ACTLM 770-0
- Connecteur RJ45
- La présente information produit

Implantation des bornes

LAN	Réseau
-----	--------

1 Montage en saillie

Pour le montage, il est recommandé d'utiliser une boîte de jonction d'une profondeur d'environ 60 mm. Il est également possible d'utiliser un boîtier électronique.

Raccorder le connecteur RJ45 fourni au module de couplage installé sur site. Introduire ensuite à travers la paroi arrière dans le GA 612-...-01 et fixer le boîtier au mur. Veiller à l'orientation "en haut". Montez le cadre de montage de sorte que la feuille d'étanchéité se trouve sur les côtés supérieur et droit du cadre de montage.

2 Montage encastré

Raccorder le connecteur RJ45 fourni au module de couplage installé sur site.

Plaquer entièrement au mur le cadre combiné, avec le cadre de montage et visser dans le boîtier encastrable à l'aide de la vis à fixation rapide jointe, en faisant un quart de tour vers la droite (jusqu'à la butée).

Installation et mise en service

La notice de mise en service Access et le manuel de planification et système Access sont disponible dans la zone de téléchargement de Siedle.

3 Rétablissement des réglages en usine

Appuyer sur la touche Reset et la maintenir enfoncée pendant au moins 10 secondes, jusqu'à ce que la LED d'état clignote en jaune.

Pendant la phase de clignotement de 3 secondes, relâcher la touche et la presser à nouveau. La réinitialisation des paramètres d'usine est terminée et la LED d'état s'allume en jaune pendant 2 secondes.

3 Affichage à LED

éclairée en vert État de service

éclairée en rouge / Erreur
clignote en rouge

Pour plus d'informations, veuillez consulter le manuel de planification et système Access.

4 Touches d'appel pour Siedle Vario

Les touches d'appel sont raccordées au haut-parleur de porte au moyen d'un câble plat. Il est possible de raccorder au maximum 25 modules de touches dans n'importe quelle combinaison et donc jusqu'à 100 touches d'appel au maximum.

Remarque

Pour le montage en saillie, un boîtier GA 612-... est nécessaire à partir de l'indice -01.

Caractéristiques techniques

Tension d'entrée : PoE selon 802.3af

Température ambiante :

-20 °C à +55 °C

Indice de protection : IP 54, IK 07

Épaisseur saillante (mm) : 3,5

Dimensions (mm) l x H x P :

99 x 99 x 35

Impiego

Porter con telecamera Access per Siedle Vario, con telecamera, altoparlante e microfono integrati. Commutazione automatica giorno/notte (True Day/Night) e illuminazione ad infrarossi integrata. Angolo di ripresa orizzontale/verticale: circa 130°/100°. Semplice posa dei cavi grazie a collegamenti dei cavi plug-in preconfezionati.

Prestazioni:

- Interfaccia LAN: RJ-45, 10/100 Mbits
- Griglia anteriore in policarbonato resistente agli agenti atmosferici e ai raggi UV
- Altoparlante, volume regolabile
- Microfono ad elettretti di lunga durata, sensibilità del microfono regolabile
- Audio Codec: G.722
- Suono di conferma dei tasti
- Illuminazione della targhetta del nome dei tasti di chiamata a comando (temporizzato o in base alle esigenze)
- Formato immagine: 16:9
- Video Codec: H.264, MJPEG
- Risoluzione: 1280 x 720 (HD), 352 x 288 (CIF)
- Ripresa immagini: sensore CMOS 1/2,7" 1920 x 1080 pixel
- Wide Dynamic Range (WDR, ampio intervallo dinamico)

Tensione elettrica



Gli interventi di installazione, montaggio e assistenza agli apparecchi elettrici devono essere eseguiti esclusivamente da elettricisti specializzati.

Kit di fornitura

- Porter con telecamera Access per Siedle Vario ACTLM 770-0
- Connettore ad innesto RJ45
- Il presente opuscolo informativo sul prodotto

1 Montaggio appoggio muro

Per il montaggio si consiglia una scatola di collegamento dell'apparecchio profonda circa 60 mm. In alternativa si può utilizzare anche una scatola elettronica.

Collegare il connettore a spina RJ45 in dotazione con il modulo di accoppiamento installato a cura del cliente. Successivamente, inserire nella GA 612-...-01 attraverso la parete posteriore e fissare la scatola alla parete. Prestare attenzione all'orientamento "alto". Il telaio di montaggio è da montare in modo che la lamina di guarnizione si trovi sul bordo superiore e destro del telaio di montaggio.

2 Montaggio a incasso

Collegare il connettore a spina RJ45 in dotazione con il modulo di accoppiamento installato a cura del cliente. Premere la cornice assieme al telaio di montaggio completamente contro la parete e avvitare con la vite per fissaggio rapido, presente in dotazione, all'interno della scatola da incasso con un quarto di giro in senso orario (fino al punto di arresto).

Installazione e messa in funzione

Le istruzioni per la messa in funzione di Access e il manuale del sistema e di progettazione di Access sono disponibili nella sezione Download di Siedle.

3 Reset di fabbrica

Premere il tasto Reset e tenerlo premuto per almeno 10 secondi fino a che il LED DI STATO lampeggia di giallo. Rilasciare il tasto nel corso della fase di lampeggio di 3 secondi, quindi premerlo di nuovo. Il reset di fabbrica è concluso e il LED DI STATO si accende per 2 secondi con luce gialla.

3 Indicatore LED

luce verde fissa	Stato di funzionamento
------------------	------------------------

luce rossa fissa / lampeggia di rosso	Errore
---------------------------------------	--------

Per ulteriori informazioni si rimanda al manuale del sistema e di progettazione Access.

4 Tasti di chiamata per Siedle Vario

Per il collegamento dei tasti di chiamata al porter si utilizza il nastro piatto. Si possono collegare al massimo 25 moduli tasti in qualsiasi combinazione e, quindi, al massimo 100 tasti di chiamata.

Avvertenza

Per il montaggio appoggio muro è necessaria una scatola GA 612-... con indice a partire da -01.

Dati tecnici

Tensione d'esercizio: PoE secondo 802.3af
Temperatura ambiente: da -20 °C a +55 °C
Tipo di protezione: IP 54, IK 07
Altezza di montaggio (mm): 3,5
Dimensioni (mm) Larg. x Alt. x Prof.: 99 x 99 x 35

Assegnazione dei morsetti

LAN

Rete

Toepassing

Access-Camera-Deurluidspreker voor Siedle Vario met geïntegreerde luidspreker en microfoon. Automatische dag-/nachtomschakeling (True Day/Night) en geïntegreerde infrarood verlichting. Opnamehoek horizontaal/verticaal: ca. 130°/100°. Eenvoudige bekabeling door voorbereide, steekbare kabelverbinding. Prestatiekenmerken:

- LAN interface: RJ-45, 10/100 Mbps
- jaloezie aan de voorzijde uit weer- en UV-bestendig polycarbonaat
- luidspreker, spraakvolume instelbaar
- duurzame electret microfoon, microfoongevoeligheid instelbaar
- audio codec: G.722
- toetsen bevestigingstoon
- verlicht van het naambordje van de oproep-toetsen stuurbaar (tijd- of behoefte-gestuurd)
- beeldformaat: 16:9
- video codec: H.264, MJPEG
- resolutie: 1280 x 720 (HD), 352 x 288 (CIF)
- beeldopnemer: CMOS sensor 1/2,7" 1920 x 1080 beeldpunten
- Wide Dynamic Range (WDR)

Elektrische spanning



Inbouw, montage en onderhoudswerkzaamheden aan elektrische apparaten mogen uitsluitend door een elektro-vakman worden uitgevoerd.

Leveringsomvang

- Access-Camera-Deurluidspreker voor Siedle Vario ACTLM 770-0
- RJ45 stekker
- Deze productinformatie

Klemmenindeling

LAN	Netwerk
-----	---------

1 Opbouwmontage

Voor de inbouw wordt een diepe apparaat-aansluitdoos van ca. 60 mm geadviseerd. Alternatief kan ook een elektronischdoos gebruikt worden.

De meegeleverde RJ45 stekker met de lokaal geïnstalleerde koppelingsmodule verbinden. Aansluitend door de achterwand in de GA 612-...-01 invoeren en de behuizing aan de wand bevestigen. Let op de oriëntatie "boven". Het montageframe dient zodanig geplaatst te worden dat het afdichtingsfolie zich aan de boven- en rechterrand bevindt.

2 Inbouwmontage

De meegeleverde RJ45 stekker met de lokaal geïnstalleerde koppelingsmodule verbinden.

Het combiframe samen met het montageframe tegen de muur drukken en met de meegeleverde snelbevestigingsschroeven in de inbouwbehuizing met een kwart draai rechtsom (tot aan de aanslag) vast Schroeven.

Installatie en ingebruikname

De Access ingebruikname handleiding en het Access planning- en systeemhandboek zijn in het Siedle downloadbereik beschikbaar.

3 Fabrieksreset

Reset toets drukken en gedurende minimaal 10 seconden ingedrukt houden, tot de STATUS-LED geel knippert. Binnen de 3-seconden-knipperfase de toets loslaten en opnieuw indrukken. De fabrieksreset is afgesloten en de STATUS-LED brandt 2 seconden geel.

3 LED-weergave

brandt groen	Gebruikstoestand
brandt rood / knippert rood	Fout

Verdere informatie vindt u a.u.b. in het Access planning- en systeemhandboek.

4 Oproep-toetsen voor Siedle Vario

Aansluiting van de oproep-toetsen geschiedt op de deurluidspreker via vlakbandkabels. Er kunnen tot max. 25 toetsenmodules in een willekeurige mix en daarmee tot max. 100 oproep-toetsen worden aangesloten.

Aanwijzingen

Bij de opbouwmontage is een behuizing GA 612-... vanaf index -01 vereist.

Technische gegevens

Gebruiksspanning: PoE volgens 802.3af
Omgevingstemperatuur: -20 °C tot +55 °C
Beschermingsklasse: IP 54, IK 07
Opbouwhoogte (mm): 3,5
Afmetingen (mm) B x H x D: 99 x 99 x 35

Anvendelse

Access-kamera-dørhøjtaler til Siedle Vario med integreret kamera, højtaler og mikrofon. Automatisk dag-/natomstilling (True Day/Night) og integreret infrarød belysning. Dækningsvinkel horisontalt/vertikalt: Ca. 130°/100°. Enkel kabelføring takket være prækonfektioneret, stikbar kabelforbindelse.

Specifikation:

- LAN-grænseflade: RJ-45, 10/100 Mbits
- Jalousi i fronten af vej- og UV-bestandigt polycarbonat
- Højtaler, voice volume indstillelig
- Elektret-mikrofon med lang levetid, mikrofonfølsomhed kan indstilles
- Audio Codec: G.722
- Taste-kvitteringstone
- Belysning af opkaldstasterens navneskilte kan styres (tids- eller behovsstyring)
- Billedformat: 16:9
- Video Codec: H.264, MJPEG
- Opløsning: 1280 x 720 (HD), 352 x 288 (CIF)
- Billedoptager: CMOS-sensor 1/2,7" 1920 x 1080 pixel
- Wide Dynamic Range (WDR) = høj dynamisk billeddannelse

Elektrisk spænding



Indbygning og montering af samt servicearbejde på elektrisk materiel må kun foretages af en aut. elinstallatør.

Leveringsomfang

- Access-kamera-dørhøjtaler til Siedle Vario ACTLM 770-0
- RJ45-stik
- Denne produktinformation

Klemmekonfiguration

LAN	Netværk
-----	---------

1 Frembygningsmontage

Til montering anbefales en 60 mm dyb apparat-tilslutningsdåse. Alternativt kan der også benyttes en elektronikdåse.

Det medfølgende RJ45-stik forbindes med koblingsmodulet, der er installeret på stedet. Førers herefter ind i GA 612-...-01 gennem bagvæggen, hvorefter kabinettet fastgøres til væggen. Vær opmærksom på retningsangivelsen „opad“. Anbring montererammen således, at tætningsfolien er synlig på montererammens øverste og højre kant.

2 Planforsænket montering

Det medfølgende RJ45-stik forbindes med koblingsmodulet, der er installeret på stedet.

Tryk kombirammen helt ind på væggen sammen med montererammen, og skru dem fast i indmureringskabinettet med den medfølgende kvikfastgøringssskruer ved at dreje en kvart omdrejning til højre (indtil anslaget).

Installation og idriftsætning

Access-ibrugtningsvejledningen og Access-planlægnings- og systemmanualen er tilgængelige i Siedle-downloadsektionen.

3 Fabriksreset

Tryk på reset-knappen, og hold den inde i mindst 10 sekunder, indtil STATUS-LED'en blinker gult. Slip knappen inden for de 3 sekunder, hvor LED'en blinker, og tryk så på den igen. Fabriksreset er afsluttet, og STATUS-LED'en lyser gult i 2 sekunder.

3 LED-indikator

lyser grønt	Driftstilstand
lyser rødt / Blinker rødt	Fejl

Mere information findes i Access-planlægnings- og systemmanualen.

4 Opkaldstaster til Siedle Vario

Tilslutningen af opkaldstasterne foregår på dørhøjtaleren via flad-kabel. Der kan tilsluttes maks. 25 tryknapmoduler vilkårligt blandet og således op til maks. 100 opkaldstaster.

Bemærk

Frembygningsmontagen kræver et kabinet GA 612-... fra og med indeks -01.

Tekniske specifikationer

Driftsspænding: PoE i henhold til 802.3af
Omgivelsestemperatur: -20 °C til +55 °C
Kapslingsklasse: IP 54, IK 07
Frembygningsdybde (mm): 3,5
Mål (mm) b x h x d: 99 x 99 x 35

Användning

Access-kamera-dörrhögtalare för Siedle Vario med integrerad kamera, högtalare och mikrofon. Automatisk dag-/nattomkoppling (True Day/ Night) och integrerad infraröd belysning. Täckningsvinkel horisontalt/vertikalt: Ca 130°/100°. Enkel ledningsdragnings genom förmonterad, instickbar kabelförbindelse.

Egenskaper:

- LAN gränssnitt: RJ-45, 10/100 Mbits
- Gallret på framsidan av väder- och UV-beständig polykarbonat
- Högtalare, ljudstyrkan för talet kan ställas in
- Elektret-mikrofon med lång brukstid, mikrofonens känslighet kan ställas in
- Audio kod: G.722
- Knapp-kvitteringston
- Belysningen av anropsknapparnas namnskyltar kan styras (tids- eller behovsstyrt)
- Bildformat: 16:9
- Video kod: H.264, MJPEG
- Upplösning: 1280 x 720 (HD), 352 x 288 (CIF)
- Bildupptagare: CMOS-sensor 1/2,7" 1920 x 1080 pixel
- Wide Dynamic Range (WDR)

Elektrisk spänning



Installation, montering och servicearbeten på elektriska apparater får utföras endast av behörig eltekniker.

Leveransomfång

- Access-kamera-dörrhögtalare för Siedle Vario ACTLM 770-0
- RJ45-anslutningsdosa
- Denna produktinformation

Klämtilldelning

LAN	Nätverk
-----	---------

1 Utanpåliggande montering

För monteringen rekommenderar vi en anslutningsdosa för apparater ca 60 mm. Alternativt kan även en elektronisk dosa användas. Förbind det bifogade RJ45-anslutningsdonet med kundens redan installerade kopplingsmodul. För den sedan genom baksidan in i GA 612-...-01 och fäst höljet på väggen. Akta på orienteringen „uppe“. Monteringsramen ska sättas dit så att tätningsskivan befinner sig på den övre och högra randen av monteringsramen.

2 Infälld montering

Förbind det bifogade RJ45-anslutningsdonet med kundens redan installerade kopplingsmodul. Tryck kombiramen tillsammans med monteringsramen ordentligt mot väggen och skruva fast dem i det infällda höljet med den bifogade snabbfixeringskraven genom att skruva ett kvarts varv åt höger (ända till anslaget).

Installation och idrifttagning

Anvisningen för idrifttagningen av Access och Access-planerings- och systemhandboken står till förfogande i Siedle-nedladdningszonen.

3 Återställning till fabriksinställningarna

Tryck på återställningsknappen och håll den intryckt under minst 10 sekunder, tills STATUS-LED blinkar gult. Släpp lös knappen under 3-sekunds-blinkfasen och tryck igen. Fabriksåterställningen är avslutad och STATUS-LED lyser gult under 2 sekunder.

3 LED-indikering

lyser grönt	Drifttillstånd
-------------	----------------

lyser rött / Blinkar rött	Fel
------------------------------	-----

Ytterligare informationer återfinns i Access planerings- och systemhandbok.

4 Anropsknappar för Siedle Vario

Anropsknapparna ansluts till dörrhögtalaren med flatbandskabeln. Det är möjligt att ansluta max. 25 knappmoduler i valfri blandning och därmed max. 100 anropsknappar.

Hänvisningar

För den utanpåliggande monteringen krävs ett hölje GA 612-... från index -01.

Tekniska data

Driftspänning: PoE till 802.3af

Omgivningstemperatur:

-20 °C till +55 °C

Skyddstyp: IP 54, IK 07

Konstruktionshöjd (mm): 3,5

Mått (mm) B x H x D: 99 x 99 x 35

Aplicación

Altavoz de puerta-cámara Access para Siedle Vario con cámara, altavoz y micrófono integrados. Conmutación día/noche automática (True Day/Night) e iluminación por infrarrojos integrada. Ángulo de detección horizontal/vertical: aprox. 130°/100°. Cableado sencillo mediante conexión de cables pre-montada y enchufable.

Características:

- Interfaz LAN: RJ-45, 10/100 Mbps
- Persiana frontal de policarbonato resistente a la intemperie y los rayos UV
- Altavoz, volumen de voz ajustable
- Micrófono de electroreto de larga duración, sensibilidad del micrófono ajustable
- Códec de audio: G.722
- Señal de confirmación de teclas
- La iluminación de la etiqueta identificativa de la tecla de llamada se puede controlar (controlada por tiempo o por demanda)
- Formato de imagen: 16:9
- Códec de vídeo: H.264, MJPEG
- Resolución: 1280 x 720 (HD), 352 x 288 (CIF)
- Sensor de imagen: Sensor CMOS 1/2,7" 1920 x 1080 píxeles
- Rango dinámico amplio Wide Dynamic Range (WDR)

Tensión eléctrica



La integración, montaje y los trabajos de servicio en aparatos eléctricos deben ser realizados exclusivamente por electricistas especializados.

Alcance de suministro

- Altavoz de puerta-cámara Access para Siedle Vario ACTLM 770-0
- Conector RJ45
- Esta información de producto

Funciones de los bornes

LAN	Red
-----	-----

1 Montaje saliente

Para el montaje se recomienda una caja de conexión de aparatos de aprox. 60 mm de profundidad. De forma alternativa también se puede utilizar una caja electrónica.

Conectar el conector RJ45 suministrado con el módulo de acoplamiento instalado por el cliente. A continuación introducir en el GA 612-...-01 por la parte posterior y fijar carcasa a la pared. Prestar atención a la orientación "arriba". El bastidor de montaje debe colocarse de forma que la lámina de sellado se halle en el borde superior y derecho del bastidor de montaje.

2 Montaje empotrado

Conectar el conector RJ45 suministrado con el módulo de acoplamiento instalado por el cliente. Presionar el bastidor combinado junto con el bastidor de montaje contra la pared y atornillar en la carcasa de empotrar con el tornillo de fijación rápida adjunto girándolo un cuarto de vuelta a la derecha (hasta el tope).

Instalación y puesta en servicio

El manual de puesta en servicio Access y el manual del sistema y de planificación Access están disponibles en el área de descargas de Siedle.

3 Reset de fábrica

Pulsar tecla de reinicio y mantenerla pulsada durante al menos 10 segundos hasta que el LED de ESTADO parpadee en amarillo. Dentro de la fase intermitente de 3 segundos, soltar la tecla y volver a pulsarla. El reinicio a los valores de fábrica queda completado y el LED de ESTADO se ilumina en amarillo durante 2 segundos.

3 LEDs indicadores

luce en verde	Estado de servicio
---------------	--------------------

luce en rojo / Parpadea en rojo	Error
---------------------------------	-------

Encontrará más información en el manual del sistema y de planificación Access.

4 Teclas de llamada para Siedle Vario

La conexión de las teclas de llamada se realiza en el altavoz de puerta mediante cable plano. Se pueden conectar como máx. 25 módulos de teclas combinándolos como desee y, por tanto, conectar hasta máx. 100 teclas de llamada.

Nota

En el montaje saliente es necesaria una carcasa GA 612-... a partir del índice -01.

Características técnicas

Tensión de servicio: PoE según 802.3af
Temperatura ambiente: -20 °C hasta +55 °C
Grado de protección: IP 54, IK 07
Altura de montaje (mm): 3,5
Dimensiones (mm) An x Al x Pr: 99 x 99 x 35

Zastosowanie

Głośniki przydrzwiowe kamery Access do Siedle Vario z wbudowaną kamerą, głośnikiem i mikrofonem. Automatyczne przełączanie trybu dziennego/nocnego (True Day/Night) i zintegrowane podświetlenie podczerwienią. Kąt wykrywania poziomy/pionowy: ok. 130°/100°. Proste okablowanie dzięki przygotowanemu, wtykanemu połączeniu kablówemu.

Najważniejsze cechy:

- interfejs LAN: RJ-45, 10/100 Mbit/s
- żaluzja od strony czołowej z poliwęglanu odpornego na warunki atmosferyczne i promieniowanie UV
- głośnik, regulowana głośność rozmowy
- mikrofon elektretowy o długim okresie eksploatacji, z regulowaną czułością
- kodek audio: G.722
- dźwięk zatwierdzenia przycisku
- możliwość sterowania podświetleniem tabliczki opisowej przycisków przywołania (sterowanie czasowe lub zależne od potrzeb)
- format obrazu: 16:9
- kodek wideo: H.264, MJPEG
- rozdzielczość: 1280 × 720 (HD), 352 × 288 (CIF)
- rejestrator obrazu: czujnik CMOS 1/2,7" 1920 × 1080 pikseli
- Wide Dynamic Range (WDR)

Napięcie elektryczne



Wbudowanie, montaż i prace serwisowe na urządzeniach elektrycznych może wykonywać jedynie uprawniony elektryk.

Zakres dostawy

- Głośniki przydrzwiowe kamery dostępowej do Siedle Vario ACTLM 770-0
- Gniazdo wtykowe RJ45
- Niniejsza informacja o produkcie

Podłączenie zacisków

LAN	Sieć
-----	------

1 Montaż natynkowy

Do montażu zalecana jest puszka połączeniowa urządzeń o głębokości ok. 60 mm. Alternatywnie można również stosować puszkę elektro-niczną.

Dołączony łącznik wtykowy RJ45 należy połączyć z zainstalowanym w miejscu montażu modulem łączeniowym. Następnie wsunąć do GA 612-...-01 przez ścianę tylną i zamocować obudowę na ścianie. Zwrócić uwagę na orientację „do góry”. Ramkę montażową należy włożyć w taki sposób, aby folia uszczelniająca znajdowała się na górnej i prawej krawędzi ramki montażowej.

2 Montaż podtynkowy

Dołączony łącznik wtykowy RJ45 należy połączyć z zainstalowanym w miejscu montażu modulem łączeniowym.

Ramę wielofunkcyjną wraz z ramką montażową docisnąć całkowicie do ściany i za pomocą dołączonej śruby szybkiego mocowania przykręcić w obudowie podtynkowej, wykonując jedną czwartą obrotu w prawo (do oporu).

Instalacja i uruchomienie

Instrukcję uruchomienia Access oraz podręcznik projektowania i systemu Access można pobrać w strefie pobierania Siedle.

3 Przywracanie ustawień fabrycznych

Nacisnąć przycisk *Reset* i przytrzymać przez co najmniej 10 sekund, aż dioda LED STATUSU będzie migać na żółto. W ciągu 3-sekundowej fazy migania puścić przycisk i nacisnąć ponownie. *Reset fabryczny jest zakończony i dioda LED STATUSU zapala się na 2 sekundy na żółto.*

3 Wskaźnik LED

świeci w kolorze zielonym	Tryb pracy
świeci w kolorze czerwonym / miga na czerwono	Błąd

Więcej informacji podano w podręczniku systemowym i planowania dostępu.

4 Przyciski przywołania Siedle Vario

Przyciski przywołania podłączane są do głośnika przydrzwiowego przez płaski kabel taśmowy. Można podłączyć maks. 25 modułów przycisków w dowolnej kombinacji i tym samym maks. 100 przycisków przywołania.

Wskazówka

Przy montażu natynkowym konieczna jest obudowa GA 612-... od indeksu -01.

Dane techniczne

napięcie robocze: PoE wg 802.3af
temperatura otoczenia:
-20 °C do +55 °C
stopień ochrony: IP 54, IK 07
Wysokość montażu (mm): 3,5
wymiary (mm) szer. x wys. x gł.:
99 x 99 x 35

Область применения

Дверной громкоговоритель с камерой Access для Siedle Vario со встроенными камерой, громкоговорителем и микрофоном. Автоматическое переключение режима день/ночь (True Day/Night) и встроенное инфракрасное освещение. Угол охвата по горизонтали/вертикали: ок. 130°/100°. Простая проводка с помощью предварительно оконцованного разъемного кабельного соединения.

Особенности:

- LAN-интерфейс: RJ-45, 10/100 Мбит/с
- Лицевые жалюзи из атмосферостойкого поликарбоната
- Громкоговоритель, регулируемая громкость звука речи
- Долговечный электретыный микрофон, регулируемая чувствительность микрофона
- Аудиокодек: G.722
- Звуковой сигнал подтверждения нажатия кнопки
- Подсветка табличек с именами кнопок вызова поддается управлению (по времени или по необходимости)
- Формат изображений: 16:9
- Видеокодек: H.264, MJPEG
- Разрешение: 1280 x 720 (HD), 352 x 288 (CIF)
- Датчик изображения: КМОП-датчик 1/2,7" - 1920 x 1080 пикселей
- Широкий динамический диапазон (WDR)

Электрическое напряжение



Встраивание, монтаж и обслуживание электроприборов разрешается выполнять только квалифицированным электрикам.

Объем поставки

- Дверной громкоговоритель с камерой Access для Siedle Vario ACTLM 770-0

- Штекерный соединитель RJ45
- Данная информация о продукте

Разводка клемм

LAN	Сеть
-----	------

1 Открытый монтаж

Для монтажа рекомендуется использовать аппаратную соединительную розетку глубиной около 60 мм. В качестве альтернативы можно использовать соединитель для электроники.

Присоединить входящий в объем поставки прилагаемый соединитель RJ45 к установленному заказчиком модулю сопряжения. Затем ввести через заднюю стенку в GA 612-...-01 и закрепить корпус на стене. Обращать внимание на стрелку «вверх». Установить монтажную рамку так, чтобы уплотнительная пленка находилась у верхнего и правого края монтажной рамки.

2 Тип монтажа «скрытый»

Присоединить входящий в объем поставки прилагаемый соединитель RJ45 к установленному заказчиком модулю сопряжения. Комбинированную рамку вместе с монтажной рамкой полностью прижать к стене и привинтить к корпусу для скрытого монтажа входящим в комплект поставки быстродействующим крепежным винтом, повернув его на четверть оборота вправо (до упора).

Монтаж и ввод в эксплуатацию

Инструкция по вводу в эксплуатацию Access, руководство по проектированию и системное руководство Access доступны в разделе скачивания Siedle.

3 Сброс на заводские настройки

Нажать кнопку сброса и удерживать ее нажатой не менее 10 секунд, пока светодиодный индикатор состояния не начнет мигать желтым. В течение 3-секундной

фазы мигания отпустить кнопку и нажать еще раз. Сброс настроек к заводским настройкам завершен, и индикатор состояния горит желтым в течение 2 секунд.

3 Светодиодный индикатор

светится зеленым светом	Рабочее состояние
светится красным светом / мигает красным светом	Ошибка

Дальнейшая информация приведена в руководстве по проектированию и системном руководстве Access.

4 Кнопки вызова для Siedle Vario

Подключение кнопок вызова осуществляется к дверному громкоговорителю с помощью плоского ленточного кабеля. Можно присоединить макс. 25 кнопочных модулей вызова в любой комбинации, т. е. макс. 100 кнопок вызова.

Указание

Для открытого монтажа требуется корпус GA 612-... с индексом -01 и выше.

Технические данные

Рабочее напряжение: PoE согл. 802.3af
Температура окружающей среды: от -20 °C до +55 °C
Тип защиты: IP 54, IK 07
Высота установки (мм): 3,5
Размеры (мм) Ш x В x Г: 99 x 99 x 35

Informationen für private Haushalte

Entsorgung



Mit diesem Symbol auf Elektro- und Elektronikgeräten weisen wir darauf hin, dass das jeweilige Gerät am Ende seiner Lebensdauer durch seinen Besitzer einer vom unsortierten Siedlungsabfall getrennten Erfassung zuzuführen ist, also nicht in den Hausmüll gehört.

Besitzer von Altgeräten können diese unentgeltlich an Erfassungsstellen öffentlich-rechtlicher Entsorgungsträger (z. B. auf Wertstoff- bzw. Recyclinghöfen) abgeben.

Besitzer von Altgeräten können diese unter den Voraussetzungen des § 17 Absatz 1 und 2 ElektroG auch bei den dort genannten rücknahmepflichtigen Vertreibern unentgeltlich abgeben.

Vor der Abgabe an einer Erfassungsstelle sind Altbatterien und Altakkumulatoren, die nicht vom Altgerät umschlossen sind, sowie Lampen, die zerstörungsfrei aus dem Altgerät entnommen werden können, vom Altgerät zerstörungsfrei zu trennen und getrennt zu entsorgen.

Altgeräte enthalten häufig sensible personenbezogene Daten. Bitte beachten Sie in Ihrem eigenen Interesse, dass für die Löschung der Daten auf den zu entsorgenden Altgeräten jeder Endnutzer selbst verantwortlich ist.

SSS SIEDLE

S. Siedle & Söhne
Telefon- und Telegrafenerwerke OHG

Postfach 1155
78113 Furtwangen
Bregstraße 1
78120 Furtwangen

Telefon +49 7723 63-0
Telefax +49 7723 63-300
www.siedle.de
info@siedle.de

© 2024/04.24
Printed in Germany
Best. Nr. 210012557-00