

# Tehnisko datu lapa

## Stiprināšanas apskava ar spiedplati, horizontāla BFK

153

Art.-Nr. 6003887



Stiprinājuma apskava ar spiedplati fiksēšanai pie tērauda sijas.



**A2** Nerūsējošais tērauds 1.4301  
**2B** neizolēts, apstrādāts

Produkta papildus teksta norādījumi

Pie stiprināšanas apskavas piestiprinātās kabelu nesošās sistēmas virziens ir horizontāls.

### Pamatdati

Art.-Nr.	6003887
Tips	BFKD 153 44 A2
Dimensija	153x40x44mm
Materiāls	Nerūsējošais tērauds, materiāls 1.4301
Materiāla saīsinājums	A2
Virsmas saīsinājums	neizolēts, apstrādāts
Virsmas saīsinājums	2B
Mazākā VK vienība (VG)	10,00 gab.
Svars	42,40 kg/100 gab.

# Tehnisko datu lapa

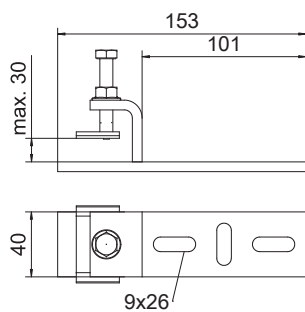
Stiprināšanas apskava ar spiedplati, horizontāla BFK

153

Art.-Nr. 6003887



## Tehniskie dati



Augstums	28,00 mm
Izmērs B	153,00 mm
Izmērs B1	101,00 mm
Attālums b	101,00 mm
Izpildījums	citi
Piemērots	C = profils
Piemērots funkciju nodrošināšanai	<input type="checkbox"/>
Materiāla biezums	6,00 mm
Ar skrūvju piederumiem	<input type="checkbox"/>
Regulējams	<input checked="" type="checkbox"/>