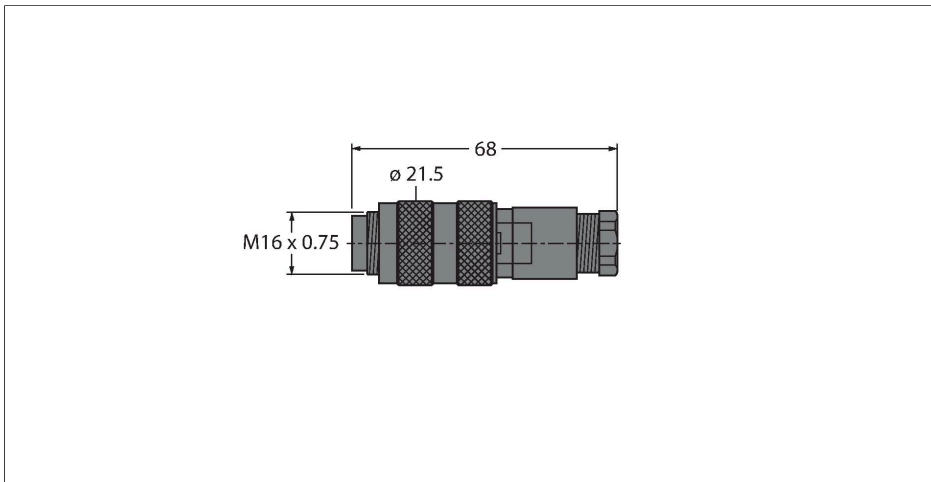


# BS12-0

– Confectioneerbare connector  
Connector M16 × 0,75, recht

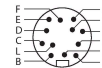


## Kenmerken



- soldeeraansluiting
- 12-polig
- PG9 schroefdraad
- kabeldiameter 6.0 ... 8.0 mm

## Contactconfiguratie



## Technische gegevens

Type	BS12-0
Identnr.	6934767
Connector A	Connector, M16 × 0,75, Recht
Aantal polen	12
Contacten	Brons, CuSn, Verguld
Contactdrager	Kunststof, PBT UL94-V0, Zwart
Greep	PA, Zwart
Wartelmoer/-bout	Spuitgegoten zink, GD-Zn, Vernikkeld
Schroefdraad	PG9
Externe diameter van de leiding	min. 6...8 mm
Aderdoorsnede/klemvermogen	0.14...0.25 mm <sup>2</sup>
Aansluittype	Soldeercontact
Mechanische levensduur	> 500 Steekcycli
Vervuilingsgraad	1
<b>Elektrische eigenschappen bij +20 °C</b>	
Nominale spanning	60 V
Stroombelastbaarheid	3 A
Isolatiweerstand	≥ 10 <sup>8</sup> Ω
Elektrische weerstand	≤ 3 mΩ
<b>Mechanische en chemische eigenschappen</b>	
in rusttoestand	-40 °C...+95 °C