

# Tehnisko datu lapa

Iekšējā stūra vāks, kanāla tipam WDK 60210

Art.-Nr. 6192084



Iekšējais stūris WDK kanālu virziena maiņai.



**PVC** Polivinilhlorīds

Produkta papildu apraksts 1 Fason detaļas visbiežāk ir izgatavotas kā pārsega fason detaļas.

## Pamatdati

|                        |                    |
|------------------------|--------------------|
| Art.-Nr.               | 6192084            |
| Tips                   | WDK HI60210RW      |
| Apzīmējums 1           | Iekšēja stūra vāks |
| Dimensija              | 60x210mm           |
| Krāsa                  | dzidri balts       |
| RAL numurs             | 9010               |
| Materiāls              | Polivinilhlorīds   |
| Materiāla saīsinājums  | PVC                |
| Mazākā VK vienība (VG) | 2,00 gab.          |
| Svars                  | 17,59 kg/100 gab.  |

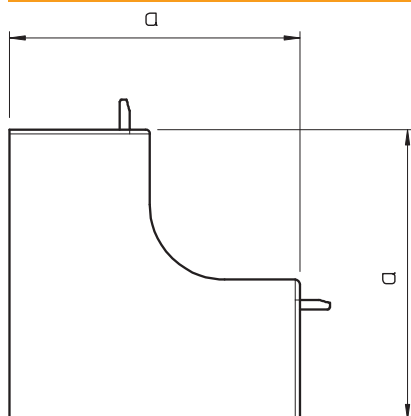
# Tehnisko datu lapa

lekšējā stūra vāks, kanāla tipam WDK 60210

Art.-Nr. 6192084



## Tehniskie dati



|                                   |                                     |
|-----------------------------------|-------------------------------------|
| Garums                            | 130,00 mm                           |
| Platums                           | 210,00 mm                           |
| Augstums                          | 60,00 mm                            |
| Izmērs H                          | 210,00 mm                           |
| Attālums a                        | 130,00 mm                           |
| Izpildījums                       | Apvalka detaļa                      |
| Stiprinājuma veids                | uzstiprināms                        |
| sarkans; RAL 3000                 | 60 x 210                            |
| Piemērots funkciju nodrošināšanai | <input type="checkbox"/>            |
| Nesatur halogēnus                 | <input type="checkbox"/>            |
| kanāla dziļums                    | 60,00 mm                            |
| Aizsargplēve dzeltens; RAL 1021   | <input checked="" type="checkbox"/> |
| Leņķa diapazons                   | 90,00 - 90,00 °                     |