

70064200	<b>DATENBLATT</b>	
Gültig ab: 17.09.2018	<b>EPIC® H-B 10 SDRH-LB</b>	

## Beschreibung

- Kleinstes Gehäuse mit Längs- und Querbügel
- Für jede Anwendung ist das passende Gehäuse erhältlich
- Industriestandard



## Allgemeine Kennwerte

Serie	H-B 10
Ausführung	Sockelgehäuse PG21 / PG29 (Artikel 70064400)
Schutzdeckel	ja
Verriegelung	Längsbügel
Kabeleingang	1
Schutzart	IP 65 (verriegelt)
Temperaturbereich	-40°C bis +100°C kurzzeitig bis +125°C

## Werkstoffe/Oberfläche

Gehäuse	Aluminiumlegierung, pulverbeschichtet, grau
Deckel	Zinklegierung, pulverbeschichtet, grau
Bolzen	Vergütungsstahl verzinkt
Bügel	Stahl, verzinkt
Profildichtung	NBR

## Zulassungen

VDE-Zulassung, VDE-REG.-Nr.	B437
-----------------------------	------

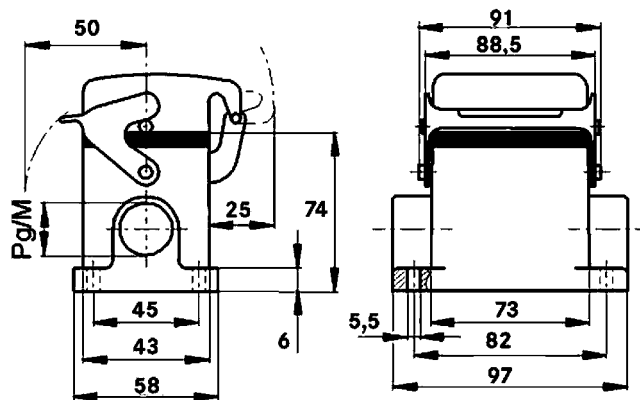
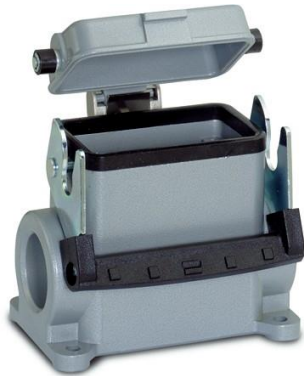
## Normen

Sicherheitsnorm	IEC 61984
-----------------	-----------

Ersteller: MANA2/PDP Freigegeben: IVSE1/PDP	Dokument: DB70064200DE Version: 01	Seite 1 von 2
--	---------------------------------------	---------------

70064200	<b>DATENBLATT</b>	
Gültig ab: 17.09.2018	EPIC® H-B 10 SDRH-LB	

## Technische Zeichnungen



Automatisierung



Maschinen- und Anlagenbau



Mechanische Beständigkeit



Robust



Wasserdicht

## Info

Universelle, robuste Metallgehäuse Baugröße H-B 10

## Anwendungsgebiete

Anlagenbau, Veranstaltungstechnik, Kunststoffindustrie

## Hinweis

Die Fotografien sind nicht maßstäblich und keine detailgetreuen Abbildungen der jeweiligen Produkte.

Ersteller: MANA2/PDP Freigegeben: IVSE1/PDP	Dokument: DB70064200DE Version: 01	Seite 2 von 2
--	---------------------------------------	---------------