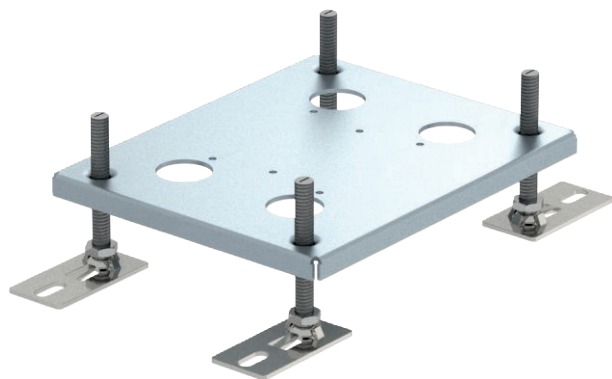


Tehnisko datu lapa

Augstuma paplašinājums grīdas kontaktligzdai UDHOME2 Art.-Nr. 7368418



Augstuma paplašinājums ar regulējamu augstumu grīdas kontaktligzdai UDHOME2. Slodzes izturība līdz 8 kN. Papildu augstuma regulēšanas diapazons: 10 - 60 mm

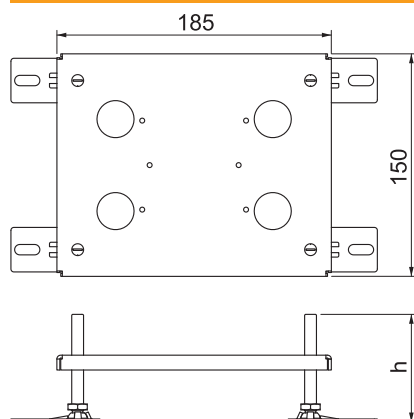


St Tērauds

Pamatdati

Art.-Nr.	7368418
Tips	HE 60UH2
Materiāls	Tērauds
Materiāla saīsinājums	St
Mazākā VK vienība (VG)	1,00 gab.
Svars	71,60 kg/100 gab.

Tehniskie dati



Piemērots mitrajai kopšanai	<input type="checkbox"/>
Nominālais lielums ierīču iebūves vienībai	2
Standarts	EN 50085-2-2
Lielas slodzes versija	<input type="checkbox"/>
Atļaujas	VDE