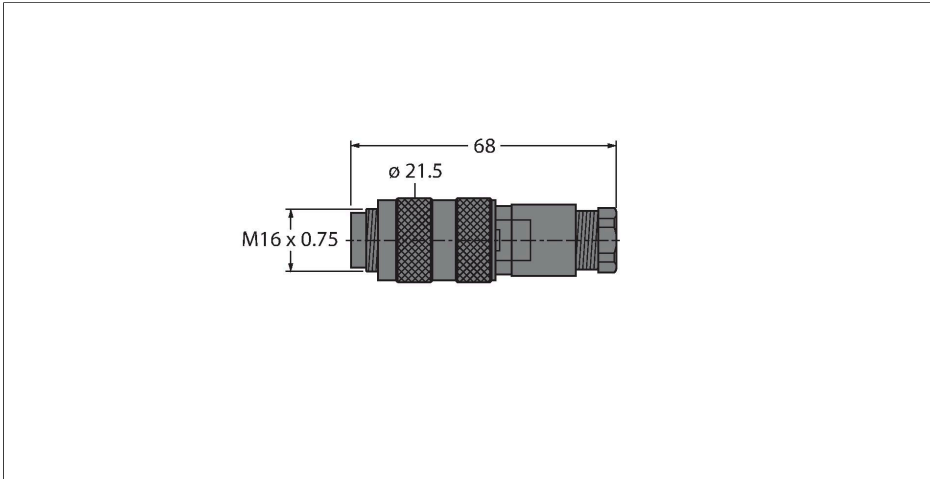


BS8-0

– Confectioneerbare connector
Connector M16 × 0,75, recht



Technische gegevens

Type	BS8-0
Identnr.	6934737
Connector A	Connector, M16 × 0,75, Recht
Aantal polen	8
Contacten	Brons, CuSn, Verzilverd
Contactdrager	Kunststof, PBT UL94-V0, Zwart
Greep	PA, Zwart
Wartelmoer/-bout	Spuitgegoten zink, GD-Zn, Vernikkeld
Schroefdraad	PG9
Externe diameter van de leiding	min. 6...8 mm
Aderdoorsnede/klemvermogen	0.14...0.75 mm ²
Aansluittype	Soldeercontact
Mechanische levensduur	> 500 Steekcycli
Vervuilingsgraad	1
Elektrische eigenschappen bij +20 °C	
Nominale spanning	60 V
Stroombelastbaarheid	5 A
Isolatiweerstand	≥ 10 ⁸ Ω
Elektrische weerstand	≤ 5 mΩ
Mechanische en chemische eigenschappen	
in rusttoestand	-40 °C...+95 °C

Kenmerken



- soldeeraansluiting
- 8-polig
- PG9 schroefdraad
- kabeldiameter 6.0 ... 8.0 mm

Contactconfiguratie

