

E3F1





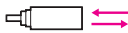


- Capteur photoélectrique M18 de haute qualité à un prix compétitif
- DEL rouge lumineuse très visible pour un alignement facile
- Boîtier compact et robuste facile à intégrer dans des machines
- Fonctionnement fiable dans tous les environnements industriels



Informations pour la commande

Capteurs [Reportez-vous à la section *Dimensions* à la page 5.]

 Lumière rouge


Type de capteur	Portée	Méthode de connexion	Modèle	
			Sortie NPN	Sortie PNP
Barrage 	 15 m	précâblé	E3F1-TN11 2M ^{*1}	E3F1-TP11 2M ^{*1}
		connecteur M12	E3F1-TN21 ^{*1}	E3F1-TP21 ^{*1}
Rétro réfléchissant ^{*2} 	 0,1 à 3 m avec E39-R1S	précâblé	E3F1-RN11 2M	E3F1-RP11 2M
		connecteur M12	E3F1-RN21	E3F1-RP21
Réflexion directe 	 100 mm	précâblé	E3F1-DN11 2M	E3F1-DP11 2M
		connecteur M12	E3F1-DN21	E3F1-DP21
	 300 mm	précâblé	E3F1-DN12 2M	E3F1-DP12 2M
		connecteur M12	E3F1-DN22	E3F1-DP22

^{*1} Inclut l'émetteur et le récepteur.

^{*2} Le réflecteur est vendu séparément.

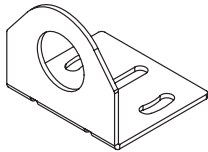

Réflecteurs [Reportez-vous à la section *Dimensions* à la page 6.]

Réflecteurs requis pour capteurs rétro-réfléchissants : un réflecteur n'est pas fourni avec le capteur. Veuillez à commander un réflecteur séparément.

Capteur	Portée	Apparence	Modèle	Quantité	Remarques
E3F1-R□	0,1 à 3 m		E39-R1S	1	pour E3F1-R□



Supports de montage [Voir *Dimensions* à la page 6.]

Un support de montage n'est pas fourni avec le capteur. Commandez un support de montage séparément si nécessaire.

Capteur	Apparence	Modèle (Matériau)	Quantité	Remarques
tous les types		E39-L183 (SUS304)	1	Support de fixation
		E39-L182 (POM)	1	Support pour montage encastré

Connecteurs E/S pour capteur

Modèles pour connecteurs : Un connecteur n'est pas fourni avec le capteur. Veuillez à commander un connecteur séparément.

Capteur	Taille	Câble	Apparence	Modèle câblé	Modèle	
Types de connecteurs M12	M12	Standard	Droit 	2 m	4 câbles	XS2F-M12PVC4S2M-EU
				5 m		XS2F-M12PVC4S5M-EU
			Angle 	2 m		XS2F-M12PVC4A2M-EU
				5 m		XS2F-M12PVC4A5M-EU

Caractéristiques

Modèle	Méthode de détection		Barrage	Rétro réfléchissant	Réflexion directe	
	Élément	Sortie NPN	Précâblé	E3F1-TN11 2M	E3F1-RN11 2M	E3F1-DN11 2M
Connecteur M12			E3F1-TN21	E3F1-RN21	E3F1-DN21	E3F1-DN22
Élément	Sortie PNP	Précâblé	E3F1-TP11 2M	E3F1-RP11 2M	E3F1-DP11 2M	E3F1-DP12 2M
		Connecteur M12	E3F1-TP21	E3F1-RP21	E3F1-DP21	E3F1-DP22
Portée			15 m	0,1 à 3 m (avec E39-R1S)	100 mm (papier blanc : 300 × 300 mm)	300 mm (papier blanc : 300 × 300 mm)
Diamètre du spot (type)			—	—	40 × 45 mm Portée de 100 mm	40 × 50 mm Portée de 300 mm
Angle directionnel			2° min.	2° min.	—	—
Source lumineuse (longueur d'onde)			LED rouge (624 nm)			
Tension d'alimentation			10 à 30 Vc.c. (y compris ondulation de 10 % (p-p) max.)			
Consommation			40 mA maxi. (Émetteur 25 mA max. Récepteur 15 mA max.)	25 mA max.		
Sortie de contrôle			NPN / PNP (collecteur ouvert) Courant de charge : 100 mA max. (Tension résiduelle : 3 V max.), Tension d'alimentation de charge : 30 Vc.c. max.			
Mode de fonctionnement			Light-ON / Dark-ON sélectionnable par câblage			
Voyant			Voyant de fonctionnement (orange) Voyant de stabilité (vert) Voyant d'alimentation (vert) : émetteur à barrage uniquement			
Circuits de protection			Protection d'inversion de polarité d'alimentation, protection de court-circuit de sortie et protection de polarité de sortie inversée			
Temps de réponse			0,5 ms			
Réglage de la sensibilité			Bouton de réglage à un tour			
Plage de température ambiante			Fonctionnement : -25 à 55 °C / Stockage : -30 à 70 °C (sans givrage ou condensation)			
Plage d'humidité ambiante			Fonctionnement : 35 à 85 % HR / Stockage : 35 à 95 % HR (sans condensation)			
Classe de protection			IEC : IP66			
Poids (emballé / capteur seulement)	Câble précâblé (2M)		Environ 110 g / Environ 50 g, respectivement	Environ 60 g / Environ 50 g		
	Connecteur		Environ 30 g / Environ 10 g, respectivement	Environ 20 g / Environ 10 g		
Matériau	Boîtier		ABS			
	Lentille et affichage		PMMA			
	Bouton de réglage		POM			
	Ecrou		ABS			
Accessoires			Fiche d'instructions Ecrous M18 (4 pcs)	Fiche d'instructions Ecrous M18 (2 pcs)		

Schéma du circuit de sortie

Sortie PNP

Modèle	Mode de fonctionnement	Histogrammes	Sélecteur de mode de fonctionnement	Circuit de sortie
E3F1-TP□ E3F1-RP□ E3F1-DP□	Light-ON	Lumière incidente Lumière interrompue Voyant de fonctionnement (orange) ON OFF Transistor de sortie ON OFF Charge (relais, par exemple) ON OFF Réinitialisation (entre les fils bleu et noir)	Raccordez le câble rose (Broche(2)) au câble marron (Broche(1))	Récepteurs barrage, Modèles rétro réfléchissants, Modèles à réflexion diffuse
	Dark-ON	Lumière incidente Lumière interrompue Voyant de fonctionnement (orange) ON OFF Transistor de sortie ON OFF Charge (relais, par exemple) ON OFF Réinitialisation (entre les fils bleu et noir)	Raccordez le câble rose (Broche(2)) au câble bleu (Broche(3)) ou ouvrez le câble rose (Broche(2))	
Emetteur barrage 				

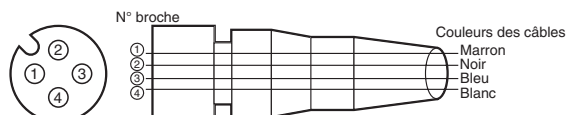
Sortie NPN

Modèle	Mode de fonctionnement	Histogrammes	Sélecteur de mode de fonctionnement	Circuit de sortie
E3F1-TN□ E3F1-RN□ E3F1-DN□	Light-ON	Lumière incidente Lumière interrompue Voyant de fonctionnement (orange) ON OFF Transistor de sortie ON OFF Charge (relais, par exemple) ON OFF Réinitialisation (entre les câbles marron et noir)	Raccordez le câble rose (Broche(2)) au câble marron (Broche(1)) ou ouvrez le câble rose (Broche(2))	Récepteurs barrage, Modèles rétro réfléchissants, Modèles à réflexion diffuse
	Dark-ON	Lumière incidente Lumière interrompue Voyant de fonctionnement (orange) ON OFF Transistor de sortie ON OFF Charge (relais, par exemple) ON OFF Réinitialisation (entre les câbles marron et noir)	Raccordez le câble rose (Broche(2)) au câble bleu (Broche(3))	
Emetteur barrage 				

Disposition des broches du connecteur Configuration des broches du connecteur M12



Connecteurs (E/S du capteur) Connecteur M12 4 fils



Classification	Couleurs des câbles	N° de broche du connecteur	Application
c.c.	Marron	①	Alimentation (+V)
	Blanc	②	L-ON · D-ON sélectionnable
	Bleu	③	Alimentation (0 V)
	Noir	④	Sortie

Nomenclature

Droit

avec un bouton de réglage :

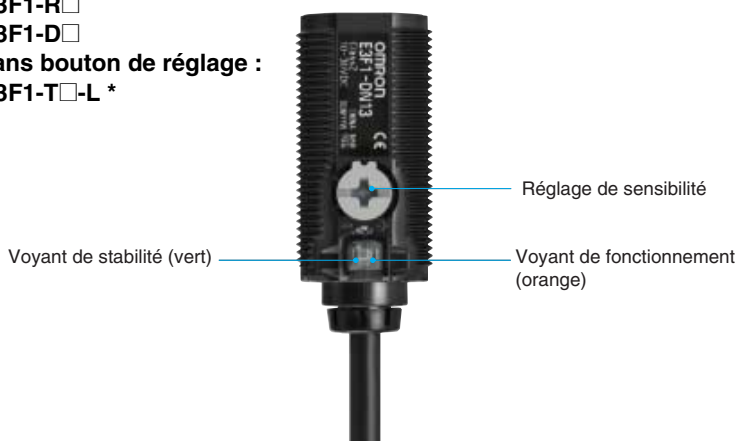
E3F1-T□-D

E3F1-R□

E3F1-D□

sans bouton de réglage :

E3F1-T□-L *



B : *L'émetteur possède deux voyants d'alimentation (vert) au lieu d'un voyant de stabilité (vert) et un voyant de fonctionnement (orange).

Consignes de sécurité

Reportez-vous à la **garantie et aux limitations de responsabilité**.

AVERTISSEMENT

Ce produit n'est ni conçu, ni prévu pour assurer la sécurité des personnes directement ou indirectement. Ne l'utilisez pas à cet effet.



ATTENTION

N'utilisez jamais ce produit avec une alimentation c.a.
N'utilisez pas le produit avec des tensions supérieures à la tension nominale.



N'utilisez jamais le produit avec un câblage non correct.
Cela pourrait provoquer une explosion, un incendie ou un dysfonctionnement.



Précautions d'utilisation

Respectez impérativement les instructions de sécurité ci-dessous pour plus de sécurité.

1. N'utilisez pas le capteur à proximité de gaz explosifs, inflammables ou corrosifs.
2. N'utilisez pas le capteur dans un environnement gras ou chimique.
3. N'utilisez pas le capteur dans l'eau, sous la pluie ou à l'extérieur.
4. N'utilisez pas le capteur dans un environnement où l'humidité est élevée et où de la condensation peut se former.
5. N'utilisez pas le capteur dans un environnement dont les conditions dépassent les conditions nominales.
6. N'utilisez pas le capteur à un endroit exposé directement aux rayons du soleil.
7. N'utilisez pas le capteur à un endroit soumis à des vibrations directes ou des chocs.
8. N'utilisez pas de diluant, d'alcool ou autre solvant organique.
9. Ne démontez, réparez ou modifiez jamais le capteur.
10. Éliminez-le comme un déchet industriel.

Précautions pour une utilisation correcte

1. Si les câbles de capteur sont logés dans le même conduit ou la même gaine que les lignes à haute tension ou d'alimentation, cela pourrait entraîner un risque de dysfonctionnement ou d'endommagement en raison du conduit ou de l'utilisation du câble blindé.
2. Ne tirez pas sur le câble.
3. Si vous utilisez une alimentation à découpage disponible dans le commerce, raccordez la borne FG (masse du châssis) à la masse.
4. Le capteur sera disponible 100 ms après la mise sous tension. Patientez au moins 100 ms après la mise sous tension de l'appareil avant de l'utiliser. Si la charge et le capteur sont connectés à des alimentations séparées, veillez à mettre sous tension le capteur avant d'alimenter la charge.
5. Il est possible que des impulsions de sortie soient générées même lorsque l'alimentation est coupée. Il est conseillé de commencer par couper l'alimentation de la charge ou de la ligne de charge.
6. Le capteur doit être fixé à l'aide des écrous fournis. Le couple de serrage correct est compris entre 0,4 et 0,5 N·m.

Dimensions

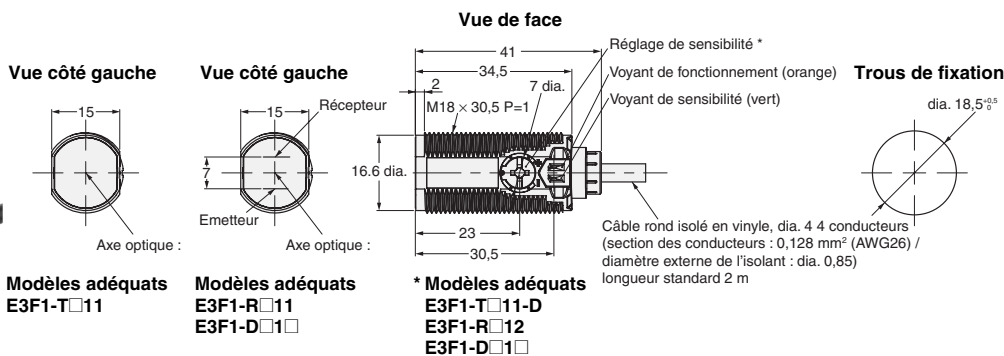
(Unité : mm)

La classe de tolérance IT16 s'applique aux dimensions de cette fiche de données, sauf disposition contraire.

Codeurs

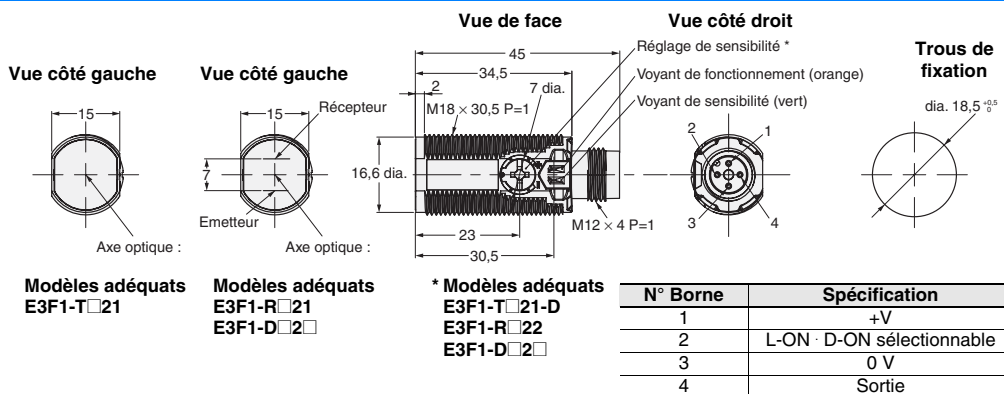
Modèles pré-câblés

E3F1-T□
E3F1-R□
E3F1-D□

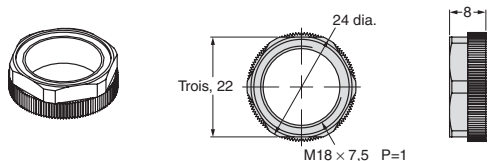


Modèles à connecteur M12

E3F1-T□
E3F1-R□
E3F1-D□



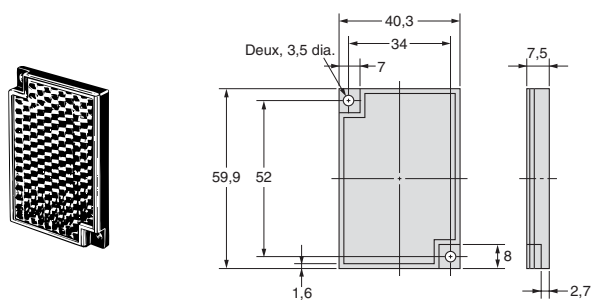
Ecrou fixé



Accessoires (à commander séparément)

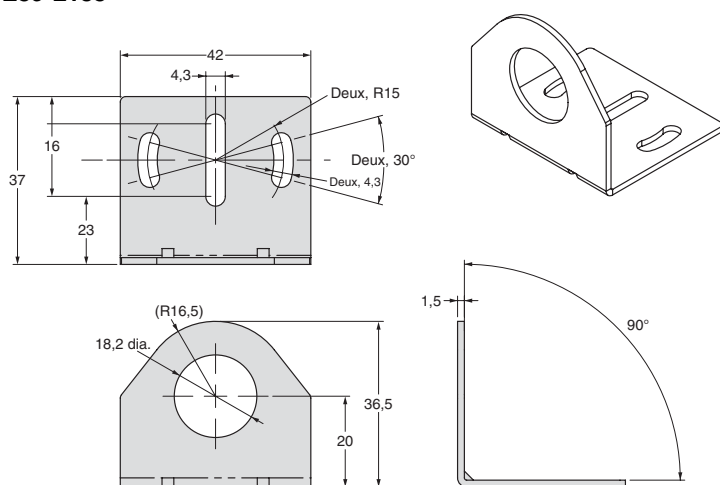
Réflecteurs

E39-R1S



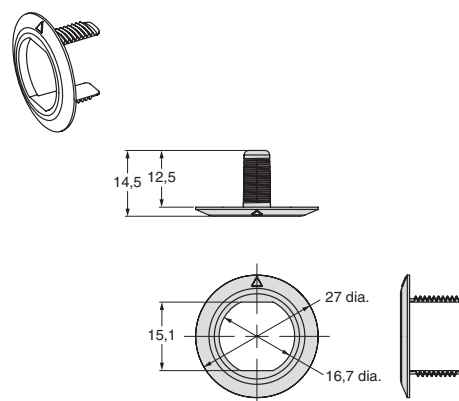
Supports de fixation

E39-L183



Supports de fixation

E39-L182



Read and Understand This Catalog

Please read and understand this catalog before purchasing the products. Please consult your OMRON representative if you have any questions or comments.

Warranty and Limitations of Liability

WARRANTY

OMRON's exclusive warranty is that the products are free from defects in materials and workmanship for a period of one year (or other period if specified) from date of sale by OMRON.

OMRON MAKES NO WARRANTY OR REPRESENTATION, EXPRESS OR IMPLIED, REGARDING NON-INFRINGEMENT, MERCHANTABILITY, OR FITNESS FOR PARTICULAR PURPOSE OF THE PRODUCTS. ANY BUYER OR USER ACKNOWLEDGES THAT THE BUYER OR USER ALONE HAS DETERMINED THAT THE PRODUCTS WILL SUITABLY MEET THE REQUIREMENTS OF THEIR INTENDED USE. OMRON DISCLAIMS ALL OTHER WARRANTIES, EXPRESS OR IMPLIED.

LIMITATIONS OF LIABILITY

OMRON SHALL NOT BE RESPONSIBLE FOR SPECIAL, INDIRECT, OR CONSEQUENTIAL DAMAGES, LOSS OF PROFITS OR COMMERCIAL LOSS IN ANY WAY CONNECTED WITH THE PRODUCTS, WHETHER SUCH CLAIM IS BASED ON CONTRACT, WARRANTY, NEGLIGENCE, OR STRICT LIABILITY.

In no event shall the responsibility of OMRON for any act exceed the individual price of the product on which liability is asserted.

IN NO EVENT SHALL OMRON BE RESPONSIBLE FOR WARRANTY, REPAIR, OR OTHER CLAIMS REGARDING THE PRODUCTS UNLESS OMRON'S ANALYSIS CONFIRMS THAT THE PRODUCTS WERE PROPERLY HANDLED, STORED, INSTALLED, AND MAINTAINED AND NOT SUBJECT TO CONTAMINATION, ABUSE, MISUSE, OR INAPPROPRIATE MODIFICATION OR REPAIR.

Application Considerations

SUITABILITY FOR USE

OMRON shall not be responsible for conformity with any standards, codes, or regulations that apply to the combination of products in the customer's application or use of the products.

At the customer's request, OMRON will provide applicable third party certification documents identifying ratings and limitations of use that apply to the products. This information by itself is not sufficient for a complete determination of the suitability of the products in combination with the end product, machine, system, or other application or use.

The following are some examples of applications for which particular attention must be given. This is not intended to be an exhaustive list of all possible uses of the products, nor is it intended to imply that the uses listed may be suitable for the products:

- Outdoor use, uses involving potential chemical contamination or electrical interference, or conditions or uses not described in this catalog.
- Nuclear energy control systems, combustion systems, railroad systems, aviation systems, medical equipment, amusement machines, vehicles, safety equipment, and installations subject to separate industry or government regulations.
- Systems, machines, and equipment that could present a risk to life or property.

Please know and observe all prohibitions of use applicable to the products.

NEVER USE THE PRODUCTS FOR AN APPLICATION INVOLVING SERIOUS RISK TO LIFE OR PROPERTY WITHOUT ENSURING THAT THE SYSTEM AS A WHOLE HAS BEEN DESIGNED TO ADDRESS THE RISKS, AND THAT THE OMRON PRODUCTS ARE PROPERLY RATED AND INSTALLED FOR THE INTENDED USE WITHIN THE OVERALL EQUIPMENT OR SYSTEM.

PROGRAMMABLE PRODUCTS

OMRON shall not be responsible for the user's programming of a programmable product, or any consequence thereof.

Disclaimers

CHANGE IN SPECIFICATIONS

Product specifications and accessories may be changed at any time based on improvements and other reasons.

It is our practice to change model numbers when published ratings or features are changed, or when significant construction changes are made. However, some specifications of the products may be changed without any notice. When in doubt, special model numbers may be assigned to fix or establish key specifications for your application on your request. Please consult with your OMRON representative at any time to confirm actual specifications of purchased products.

DIMENSIONS AND WEIGHTS

Dimensions and weights are nominal and are not to be used for manufacturing purposes, even when tolerances are shown.

PERFORMANCE DATA

Performance data given in this catalog is provided as a guide for the user in determining suitability and does not constitute a warranty. It may represent the result of OMRON's test conditions, and the users must correlate it to actual application requirements. Actual performance is subject to the OMRON Warranty and Limitations of Liability.

ERRORS AND OMISSIONS

The information in this document has been carefully checked and is believed to be accurate; however, no responsibility is assumed for clerical, typographical, or proofreading errors, or omissions.

Cat. No. E94E-FR-01

Le produit étant sans cesse amélioré, ces caractéristiques peuvent être modifiées sans préavis.

Omron Electronics SAS

14 rue de Lisbonne
93110 ROSNY SOUS BOIS
France
Téléphone : +31 23 568 13 00
Fax : +31 23 568 13 88
www.industrial.omron.fr