

Tehnisko datu lapa

Spaiļu līste 1,5-6 mm², kabeļu nozarkārba, T sērija, X sērija

Art.-Nr. 2016185



Spaiļu korpuss un skrūves no tērauda, galvaniski cinkoti un caurspīdīgi pasivēti, nominālais šķērsgriezums 1,5 ÷ 6 mm², nominālais spriegums 400 V, 5-polu, ar spaiļu līgdām, maks. pieslēdzamais šķērsgriezums katrā spaiļu pieslēgvietā: 3x6mm², 4x4mm² vai 6x2,5 mm².



PA Poliamīds

Produkta papildus teksta norādījumi

Sistēmas piederumi kabeļu nozarkārbām B9/TM; T60

Pamatdati

Art.-Nr.	2016185
Tips	KL-T 02-06
Apzīmējums 1	Rindspāile
Dimensija	6mm ²
Krāsa	gaiši pelēks
Materiāls	Poliamīds
Materiāla saīsinājums	PA
Mazākā VK vienība (VG)	10,00 gab.
Svars	4,38 kg/100 gab.

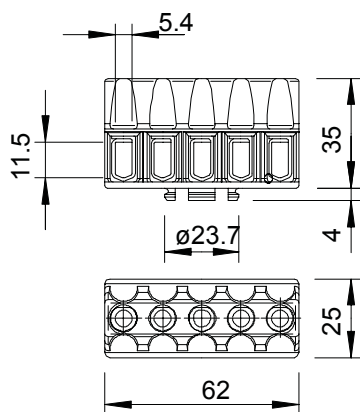
Tehnisko datu lapa

Spaiļu līste 1,5-6 mm², kabeļu nozarkārba, T sērija, X sērija

Art.-Nr. 2016185



Tehniskie dati



Garums	62,00 mm
Platums	25,00 mm
Augstums	35,00 mm
Nepieciešama noslēgplātne	<input type="checkbox"/>
Pievienojams vada šķersgriezums, viendzīslas	2,50 - 6,00 mm ²
Pieslēguma pozīcija	no sāniem
Klemmes daudzums	5,00
Spaiļu pieslēgvietu skaits katram polam	1,00
Elektropieslēguma 1. izpildījums	Skrūšsavienojums
Sprādzien droša konstrukcija	<input type="checkbox"/>
Izolācijas materiāls	Termoplasts
Montāžas veids	citi
Nominālais diametrs	1,50 - 6,00 mm ²
Nominālais spriegums	400,00 V
Nominālā strāva	41,00 A
Polu skaits	5,00
Šķersgriezums	maks. pieslēdzamais šķersgriezums katrā spaiļu pieslēgvietā: 3x6 mm ² , 4x4 mm ² vai 6x2,5 mm ² mm ²
Caurspīdīgs	<input type="checkbox"/>