

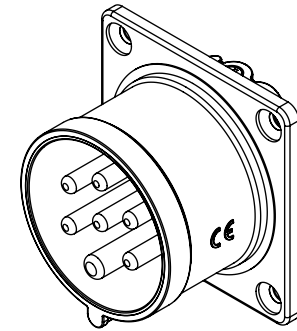
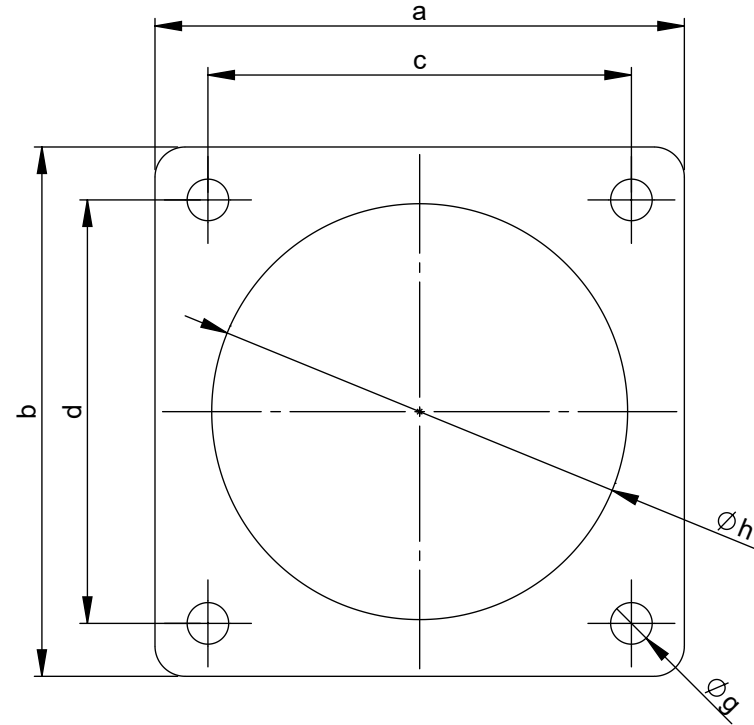
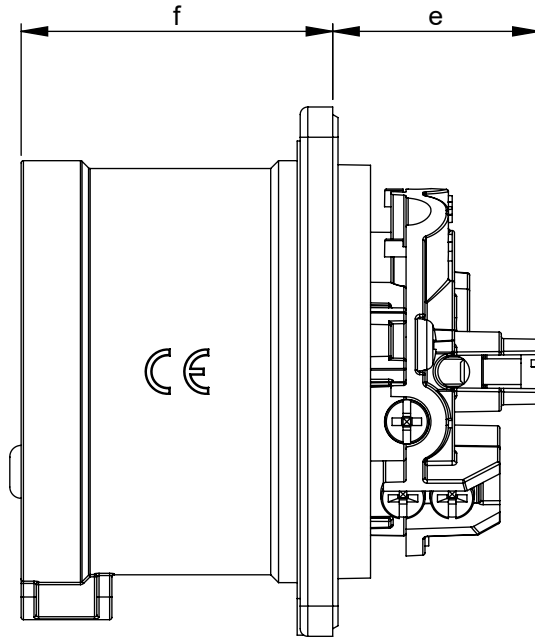
# Maßskizze / dimensional drawing

Benennung: Anbaugerätestecker gerade 16A+32A 7p IP44/54

description: Flanged plug straight 16A+32A 7p IP44/54

Teilenummer / part number: 70x70mm: 617-\*v, 627-\*v; 75x75mm: 617-\*f7v, 627-\*f7v

PCE



M1:2

Ampere	16		32	
Pole	7		7	
a [mm]	70	75	70	75
b [mm]	70	75	70	75
c [mm]	56	60	56	60
d [mm]	56	60	56	60
e [mm]	28	28	30	30
f [mm]	42	42	51	51
Øg [mm]	5,5	5,5	5,5	5,5
Øh [mm]	55	55	55	55