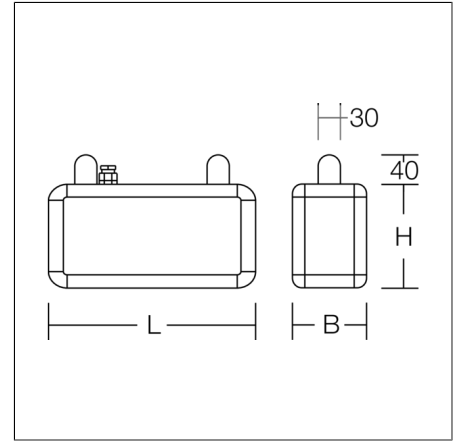




Luminarias para montaje en suspensión
4051859986010
L 250, B 125, H 140

Cable o cadena de suspensión
aluminio anodizado



Luminaria de montaje en suspensión rectangular de diseño clásico. Para señalización de vías de evacuación. Carcasa de aluminio con uniones de esquina de material sintético. Difusores de material sintético opalino con símbolo gráfico de evacuación a una o dos caras. Luminarias para suspensión por dos cadenas o cables (suspensión a cargo del cliente). Equipo incluido. Adecuado para conexión a baterías centrales de emergencia. Número de artículo del motivo a especificar en el pedido!

Datos del producto

Tipo de iluminación de emergencia	Alimentación central de emergencia
Control	Circuito
Acumulador	sin
Tipo de conmutación	conexión permanente
Distancia de reconocimiento visual	21 m
Longitud L	250 mm
Anchura B	125 mm
Altura H	140 mm
Peso	1.34 kg
Fuente de luz	LED
Temperatura de color	4000 K
Potencia de referencia, funcionamiento en red	3,5 W
Potencia de referencia, modo de emergencia	3,5 W
Índice de reproducción cromática CRI	70
seguridad fotobiológica conforme a EN 62471	Grupo de riesgo 1
Equipo	Convertidor
Control	on/off
Tensión	220 - 240 V / 0 Hz, 50 Hz
luminarias en el fusible B10A	17
luminarias en el fusible B16A	27
luminarias en el fusible C10A	28
luminarias en el fusible C16A	45
Corriente de conexión / Tiempo de conexión	27 A / 250 µs
código CIE Flux / código CEN Flux	29 57 81 65 100
Tipo de protección	IP 44
Clase de protección	I
Ensayo del hilo incandescente	650 °C
Resistencia al impacto	IK03
Temperatura ambiente en conexión permanente	-10 °C ... + 40 °C
Temperatura ambiente en conexión de emergencia	-10 °C ... + 40 °C
Marca de conformidad	CE, EAC