

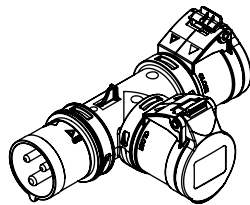
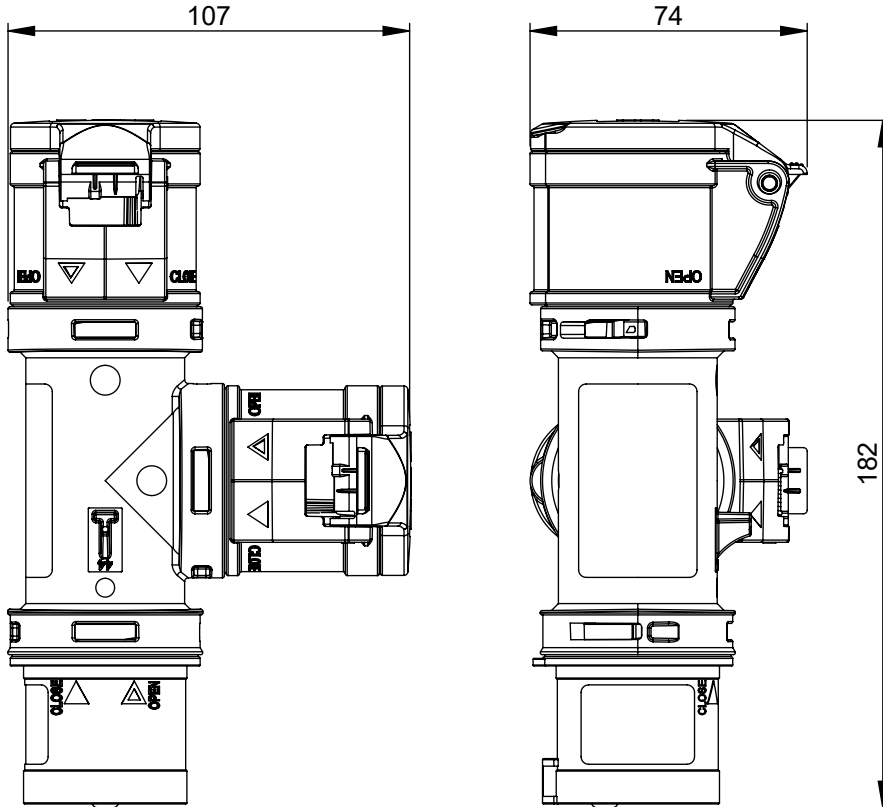
# Maßskizze / dimensional drawing

Benennung: T-Connect / 2-Wegekupplung mit CEE-Stecker

description: T-Connect / 2-way connector with CEE plug

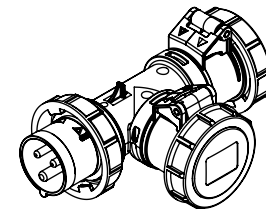
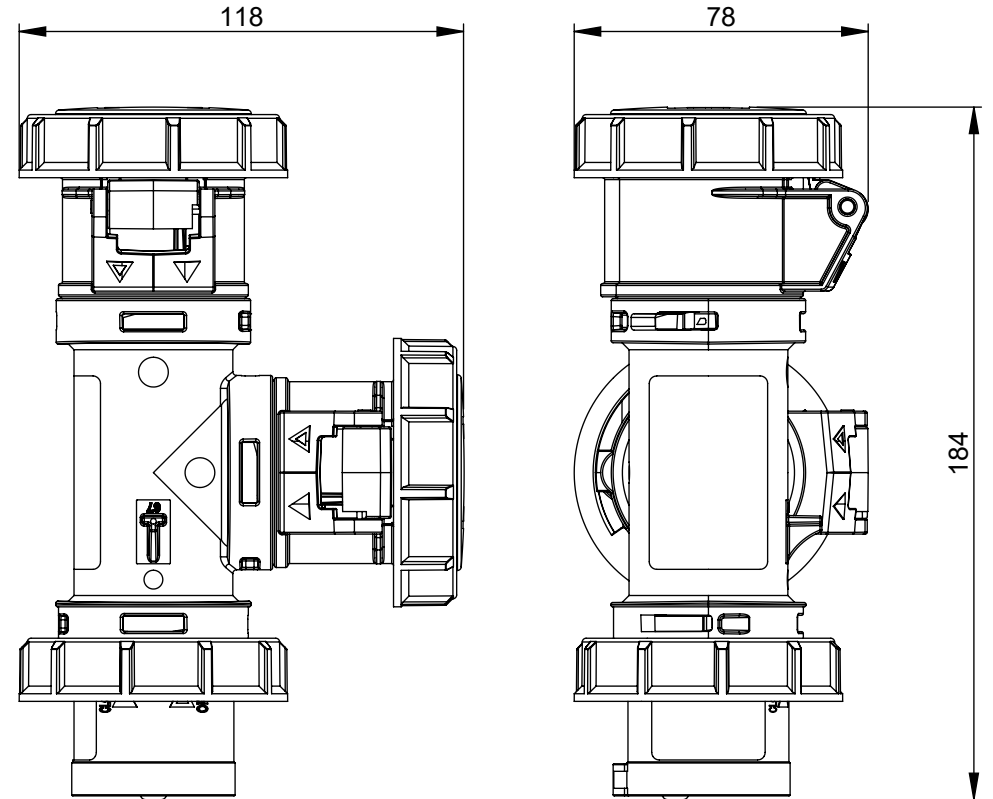
Teilenummer / part number: IP44: 94325103, 94325003 / IP67: 94326103, 94326003

## IP44



M1:5

## IP67



M1:5