

IS 345

DALI-2 APC - carré - encastré

EAN 4007841 033866

vertriebsdatenblatt_artikelnummer 033866



infrared sensor
360°



max. 20 x 4 m



IP20



2 - 1000 lux



5 sec - 15 min



manual override
4h



ideal 2,5 - 5 m

Teach

Teach mode



energy saving

5 years

manufacturer's
warranty
[steinel-professional.de/garantie](https://www.stinel.de/garantie)

Description du fonctionnement

Une grande portée ! Détecteur de mouvement infrarouge IS 345 pour l'intérieur et l'extérieur, idéal pour les couloirs, les entrées et les salles fonctionnelles, hauteur de montage jusqu'à 5 m, zone de détection de 12 x 6 m (radiale) et de 23 x 6 m (tangentielle). Il existe en version saillie ou encastrée ronde ou carrée.

IS 345

DALI-2 APC - carré - encastré

EAN 4007841 033866

vertriebsdatenblatt_artikelnummer 033866



Caractéristiques techniques

Modèle	Détecteur de mouvement
Dimensions (L x l x H)	78 x 94 x 94 mm
Alimentation électrique	220 – 240 V / 50 – 60 Hz
Technologie de détection	infrarouge passif
Emplacement	Intérieur
Lieu d'installation	plafond
Montage	Montage encastré
Hauteur de montage	2,50 – 5,00 m
Portée radiale	12 x 6 m (72 m ²)
Portée tangentielle	23 x 6 m (138 m ²)
Angle de détection	360 °
Angle d'ouverture	45 °
Zones de commutation	280 zones de commutation
Hauteur de montage optimale	2,8 m
Cadrage mécanique	Non
Protection au ras du mur	Oui
Possibilité de neutraliser la détection par segments	Oui
Cadrage électronique	Non
Réglage du seuil de déclenchement Teach (apprentissage)	Oui
Réglage de la luminosité de déclenchement	2 – 1000 lx
Temporisation	5 s – 15 Min.

Sortie de commande, Dali	Broadcast 1x30 ballasts électroniques
Réglage de l'éclairage permanent	Oui
Fonction balisage	Oui
Fonction balisage en pourcentage	10 – 50 %
Fonction balisage temps	1-30 min, toute la nuit
Fonction balisage en pourcentage, de 10 %	
Fonction balisage en pourcentage, jusqu'à	50 %
Fonctions	Mode normal / mode test, Manuel ON / ON-OFF, Maintien d'un éclairage constant ON-OFF
Réglages via	Télécommande, Potentiomètres, Smart Remote
Avec télécommande	Non
Mise en réseau possible	Oui
Type de la mise en réseau	Maître/esclave
Indice de protection	IP20
Matériau	Matière plastique
Température ambiante	-20 – 50 °C
Emplacement, pièce	couloir / allée, parking couvert / garage souterrain, Intérieur
Coloris	blanc
Couleur, RAL	9003
Garantie du fabricant	5 ans
Variante	DALI-2 APC - carré - encastré
UC1, Code EAN	4007841033866

Accessoires

EAN 4007841 592806	Télécommande utilisateur RC5
EAN 4007841 559410	Télécommande service RC8
EAN 4007841 009151	Télécommande Smart Remote
EAN 4007841 056728	Panneau noir pour détecteur IR

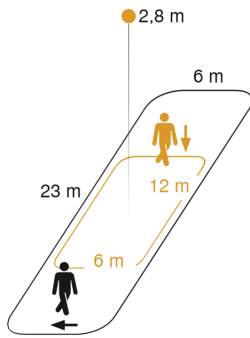
IS 345

DALI-2 APC - carré - encastré

EAN 4007841 033866

vertriebsdatenblatt_artikelnummer 033866

Zone de détection



Mögliche Montagehöhe: 2,50 m – 5,00 m

Orange: radial

Schwarz: tangential

Dessin dimensionnel

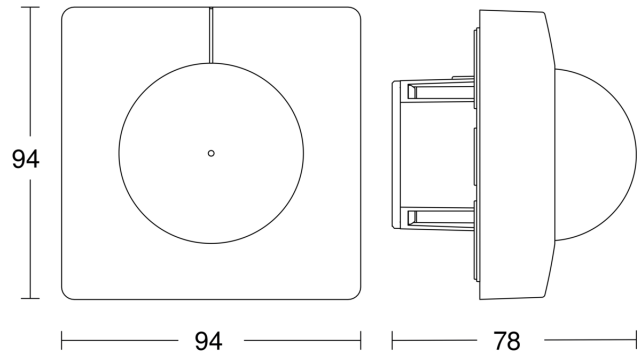


Schéma du circuit principal

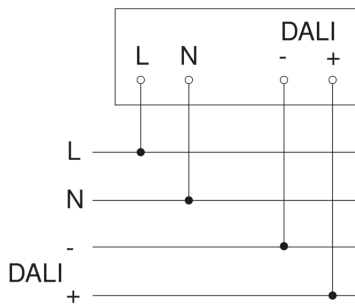


Schéma de câblage pour la mise en réseau DALI-2 APC & DALI-2 IPD

