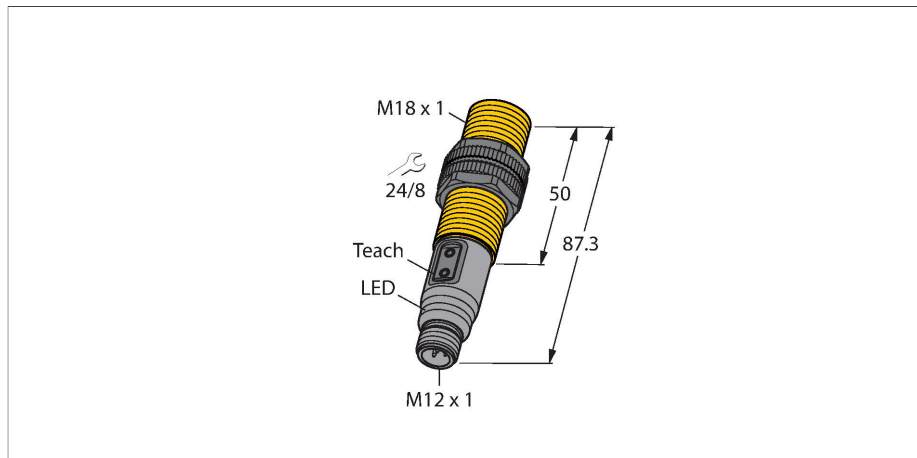


BCT5-S18-UN6X2T-H1151

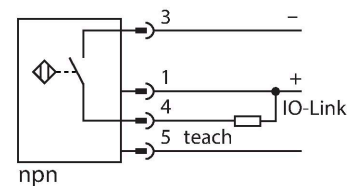
Capacitieve sensor



Kenmerken

- schroefdraad, M18 x 1
- kunststof, PA12-GF30
- Teach-in en configuratie via drukknoppen op het apparaat, pin 5 en IO-link

Aansluitschema



Functieprincipe

Capacitieve naderingsschakelaars kunnen zowel metalen (elektrisch geleidende) als niet-metalen (niet elektrisch geleidende) voorwerpen contactloos en slijtagevrij detecteren.

Technische gegevens

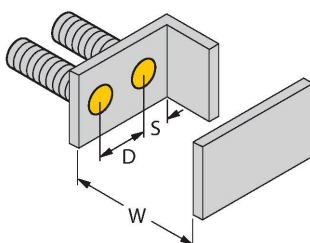
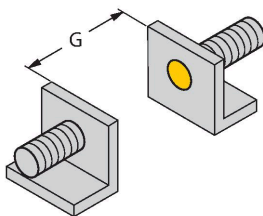
| | |
|---|---|
| Type | BCT5-S18-UN6X2T-H1151 |
| Identnr. | 2101200 |
| Opmerking over het product | Voor 'Remote Teach' via pin 5 een 5-aderige kabel gebruiken (bijv. RKC4.5T.../WKC4.5T...) |
| Nominale schakelafstand (bondig) | 5 mm |
| Nominale schakelafstand (niet-bondig) | 7.5 mm |
| Veilige schakelafstand | $\leq (0,72 \times S_n)$ |
| Hysteresis | 1...20 % |
| Temperatuurdrift | typ. 20 % |
| Herhalingsnauwkeurigheid | ≤ 2 % van eindwaarde |
| Omgevingstemperatuur | -25...+70 °C |
| Elektrische gegevens | |
| Bedrijfsspanning | 10...30 VDC |
| Restriempelspanning | ≤ 10 % U_{ss} |
| DC nominale bedrijfsstroom | ≤ 200 mA |
| Eigen stroomopname | ≤ 15 mA |
| Reststroom | ≤ 0.1 mA |
| Schakelfrequentie | 0.01 kHz |
| Isolatie-testspanning | ≤ 0.5 kV |
| Communicatieprotocol | IO-Link |
| Uitgangsfunctie | Driedraads, N.O. / N.C., NPN |
| Kortsluitbeveiliging | Ja / Pulserend |
| Spanningsverlies bij I_0 | ≤ 2.4 V |
| Draadbreukbeveiliging / Ompoolbeveiliging | Ja / Volledig |
| Tests/certificaten | |
| Certificaten | UL |

Technische gegevens

| | |
|------------------------------------|---|
| Goedkeuringsnummer UL | E210608 |
| IO-Link | |
| IO-Link specificatie | V 1.1 |
| Parametrering | FDT/DTM |
| Transmissiefysica | voldoet aan de 3-draadstechniek (PHY2) |
| Transmissiesnelheid | COM 2 / 38,4 kBit/s |
| Processdatabreedte | 16 bit |
| Informatie gemeten waarde | 12 bit |
| Frametype | 2.2 |
| In SIDI GSDML inbegrepen | Ja |
| Mechanische gegevens | |
| Bouwworm | schroefdraad, M18 × 1 |
| Afmetingen | 87.3 mm |
| Materiaal behuizing | Kunststof, PA12-GF30, PEI |
| Materiaal actief vlak | PA12-GF30, Geel |
| Toelaatbare druk op frontkap | ≤ 6 bar |
| Max. aandraaimoment behuizingsmoer | 2 Nm |
| Elektrische aansluiting | Connector, M12 × 1 |
| Vibratiebestendigheid | 55 Hz (1 mm) |
| Schokbestendigheid | 30 g (11 ms) |
| Beschermingsgraad | IP67 |
| MTTF | 1080 Jaren volgens SN 29500 (Ed. 99) 40 °C |
| Schakeltoestandsindicatie | LED, Geel |

Montagehandleiding

Producteigenschappen



| | |
|--------------------------------|---------|
| Afstand D | 36 mm |
| Afstand W | 15 mm |
| Afstand S | 27 mm |
| Afstand G | 30 mm |
| Diameter van het actief vlak B | Ø 18 mm |

De opgegeven minimumafstanden werden gecontroleerd bij een standaard schakelafstand. Bij een wijziging van de gevoeligheid van de sensor zijn de gegevens op de technische fiche niet meer geldig.

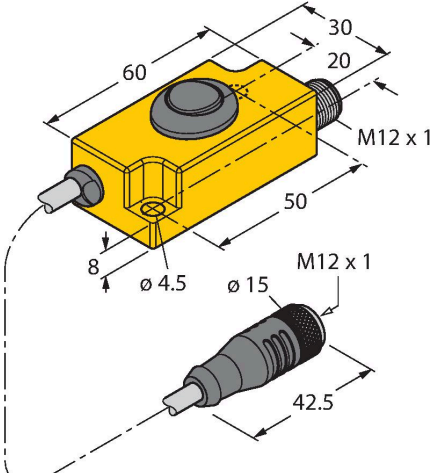
Toebehoren

| | | | | | |
|---------|---------|--|---------|---------|--|
| BS 18 | 69471 | Bevestigingsklem voor sensoren met schroefdraad; materiaal: PA66-GF | BSN 18 | 69472 | Bevestigingsklem voor sensoren met schroefdraad; materiaal: PA66-GF |
| | | | | | |
| BST-18B | 6947214 | Bevestigingsklem voor sensoren met schroefdraad, met vaste aanslag; materiaal: PA6 | MAP-M18 | 6950012 | Montage-adapter; materiaal: Polypropyleen; sensorvervanging mogelijk bij gevulde reservoirs (adapter blijft in het reservoir tijdens vervanging) |
| | | | | | |

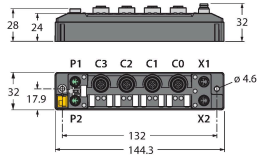
Toebehoren

| Afmetingen | Type | Identr. | |
|------------|---------------|---------|--|
| | RKC4.4T-2/TXL | 6625503 | aansluitkabel, M12-contraconnector, recht, 4-polig, kabellengte: 2m, mantelmateriaal: PUR, zwart; cULus-homologatie; andere kabellengtes en uitvoeringen leverbaar, zie www.turck.com |
| | WKC4.4T-2/TXL | 6625515 | Aansluitkabel, M12-contraconnector, haaks, 4-polig, kabellengte: 2m, mantelmateriaal: PUR, zwart; cULus-homologatie; andere kabellengtes en uitvoeringen leverbaar, zie www.turck.com |
| | WKC4.4T-2/TEL | 6625025 | aansluitkabel, M12-contraconnector, haaks, 4-polig, kabellengte: 2m, mantelmateriaal: PVC, zwart; cULus-homologatie; andere kabellengtes en uitvoeringen leverbaar, zie www.turck.com |
| | RKC4.4T-2/TEL | 6625013 | aansluitkabel, M12-contraconnector, recht, 4-polig, kabellengte: 2m, mantelmateriaal: PVC, zwart; cULus-homologatie; andere kabellengtes en uitvoeringen leverbaar, zie www.turck.com |

Toebehoren

| Afmetingen | Type | Identnr. | |
|---|------------|----------|--|
|  | TX1-Q20L60 | 6967114 | Teach-adapter o.a. voor inductieve encoders, lineaire wegopnemers, hoek-, ultrasoon- en capacitieve sensoren |
| | | | |

| | | | |
|--|--------------|---------|---|
| | TBEN-S2-4IOL | 6814024 | compacte multiprotocol-I/O-module, 4 IO-Link master 1.1 klasse A, 4 universele digitale PNP-kanalen 0.5 A |
|--|--------------|---------|---|



| | | | |
|--|----------------|---------|--|
| | USB-2-IOL-0002 | 6825482 | IO-Link master met geïntegreerde USB-interface |
|--|----------------|---------|--|

