

**EC 602-03**

Produktinformation  
**Eingangs-Controller**

Product information  
**Entrance controller**

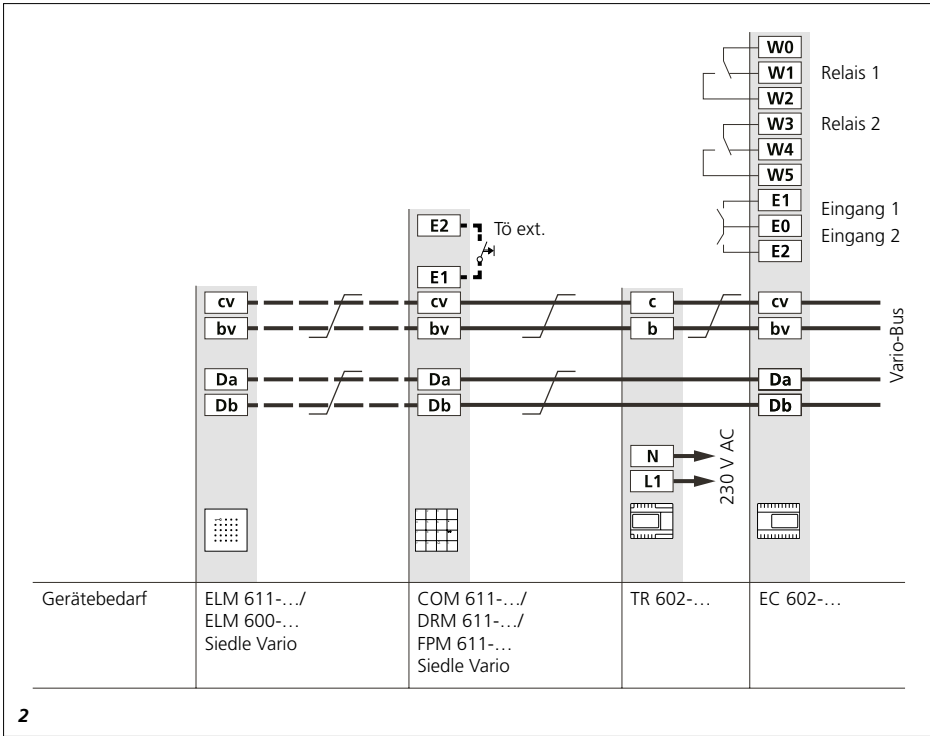
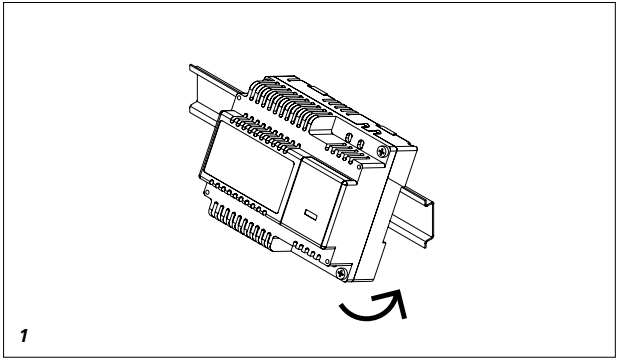
Information produit  
**Contrôleur d'entrée**

Opuscolo informativo  
sul prodotto  
**Controller d'ingresso**

Productinformatie  
**Ingangs-controller**

Produktinformation  
**Indgangs-controller**

Produktinformation  
**Ingångscontroller**



## Anwendung

Eingangs-Controller im Schalttafelgehäuse für Codeschloss-Modul COM 611-... oder Electronic-Key-Lese-Modul ELM 6xx-...  
Displayunterstützte Programmierung über eingebaute Tasten, oder mittels PC-Software über zusätzliches Programmierinterface PRI 602-...  
Auswerteelektronik mit 2 Schaltausgängen, erweiterbar auf 8 mit ECE 602-..., 2 Steuereingänge für zeitgesteuerte Zugangsrechte.

## Elektrische Spannung



Einbau, Montage und Servicearbeiten elektrischer Geräte dürfen ausschließlich durch eine Elektro-Fachkraft erfolgen.

## Lieferumfang

- Eingangs-Controller EC 602-...
- diese Produktinformation

## Reichweite

Das im gesamten Vario-Bus verlegte Leitungsnetz darf 2000 m nicht überschreiten.  
Der Schleifenwiderstand (Hin- und Rückleitung zwischen Funktionseinheit und Steuereinheit) darf 20 Ohm nicht überschreiten.  
Bei 0,8 mm Aderdurchmesser ergibt das eine Reichweite von ca. 260 m.  
Die Spannungsversorgung der Vario-Bus-Komponenten erfolgt über einen separaten Transformator TR 602-.../TR 603-...  
Es muss sichergestellt sein, dass die Versorgungsspannung bei maximaler Stromaufnahme an jedem Gerät zu keiner Zeit 9 V AC unterschreitet.

## Leitungsmaterial

Für die Installation können Fernmelde- oder Schwachstromleitungen verwendet werden:

---

J-Y(St)Y Leitungen paarig verdrillt, abgeschirmt

---

A2Y(St)2Y Fernmelde-Erdkabel

---

## Klemmenbelegung

|            |                                |
|------------|--------------------------------|
| bv, cv     | Versorgungsspannung<br>12 V AC |
| Da, Db     | Vario-Bus                      |
| W0, W1, W2 | Relais 1                       |
| W3, W4, W5 | Relais 2                       |
| E1, E0     | Eingang 1                      |
| E2, E0     | Eingang 2                      |

## Geräteübersicht

Am EC 602-... können folgende Geräte betrieben werden:

| Gerät       | Anzahl |
|-------------|--------|
| ECE 602-... | max. 1 |
| COM 611-... | max. 8 |
| ELM 6xx-... | max. 8 |
| FPM 611-... | max. 8 |

## Montage und Installation

**1** *Gerät auf Hutschiene montieren (Verteilung).*

**2** *Anschlussplan*

## Programmierung

Siehe Programmieranleitung EC 602-03: Die Programmierung erfolgt displayunterstützt über die eingebauten Tasten oder über das Programmierinterface PRI 602-... mit einem Windows PC und der Software PRS 602-...

## Technische Daten

Betriebsspannung: 12 V AC  
Betriebsstrom: 150 mA  
Kontaktart: 2 Umschalter 24 V, 2 A  
Umgebungstemperatur:  
0 °C bis +40 °C  
Schutzart: IP 20  
Teilungseinheit (TE): 6  
Abmessungen (mm) B x H x T:  
107 x 89 x 60

**Application**

Entrance controller in switch panel housing for code lock module COM 611-... or electronic key reading module ELM 6xx-...

Display-supported programming of integrated buttons, or by means of PC software via additional programming interface PRI 602-... Electronic evaluating circuit with 2 switching outputs, extendable to 8 with ECE 602-..., 2 control inputs for time-controlled access rights.

**Electrical voltage**

Mounting, installation and servicing work on electrical devices may only be performed by a suitably qualified electrician.

**Scope of supply**

- Entrance controller EC 602-...
- This product information

**Range**

The conductor network laid throughout the entire Vario bus must not exceed 2000 m. The loop resistance (forward and return line between the functional unit and the control unit) must not exceed 20 Ohm. A core diameter of 0.8 mm results in a range of appr. 260 m. The power supply to the Vario Bus components is provided by a separate transformer TR 602-.../TR 603-...

Steps must be taken to ensure that the supply voltage never exceeds 9 V AC at any device with maximum current consumption.

**Conductor material**

Telecommunication or light current conductors can be used for installation:

|           |                                   |
|-----------|-----------------------------------|
| J-Y(St)Y  | Twisted pair conductors, shielded |
| A2Y(St)2Y | Buried telecommunication cable    |

**Terminal assignment**

|            |                      |
|------------|----------------------|
| bv, cv     | Power supply 12 V AC |
| Da, Db     | Vario bus            |
| W0, W1, W2 | Time Relay 1         |
| W3, W4, W5 | Time Relay 2         |
| E1, E0     | Input 1              |
| E2, E0     | Input 2              |

**Device overview**

The following devices can be operated on the EC 602-...:

| Model       | Quantity |
|-------------|----------|
| ECE 602-... | max. 1   |
| COM 611-... | max. 8   |
| ELM 6xx-... | max. 8   |
| FPM 611-... | max. 8   |

**Mounting and installation**

- 1 Mount the device on the top hat rail (distribution).
- 2 Wiring diagram

**Programming**

See programming instructions EC 602-03: Programming takes place on a display-supported basis using the integrated buttons or via the programming interface PRI 602-... with a Windows PC and software PRS 602-...

**Specifications**

Operating voltage: 12 V AC  
 Operating current: 150 mA  
 Contact type: 2 changeover switches 24 V, 2 A  
 Ambient temperature: 0 °C to +40 °C  
 Protection system: IP 20  
 Horizontal pitch (HP): 6  
 Dimensions (mm) W x H x D: 107 x 89 x 60

**Application**

Contrôleur d'entrée pour montage au tableau de distribution, en association avec module serrure codée COM 611-... ou module de lecture de clef électronique ELM 6xx-...  
 Programmation manuelle, par l'intermédiaire de touches incorporées, ou à l'aide du logiciel PC, par l'intermédiaire de l'interface de programmation complémentaire PRI 602-...  
 Electronique d'évaluation avec 2 sorties de commutation, pouvant être portées à 8 avec ECE 602-..., 2 entrées de commande pour droits d'accès temporisés.

**Tension électrique**

L'installation, le montage et l'entretien d'appareils électriques ne doivent être réalisés que par un spécialiste en électricité.

**Etendue de la fourniture**

- Contrôleur d'entrée EC 602-...
- La présente information produit

**Portée**

Le réseau posé dans l'ensemble du bus Vario ne doit pas dépasser 2000 m. La résistance de boucle (ligne aller et ligne retour entre unité fonctionnelle et unité de commande) ne doit pas dépasser 20 ohms. Dans le cas d'un diamètre de fil de 0,8 mm, on obtient une portée d'environ 260 m. L'alimentation en tension des composants du bus Vario s'effectue par l'intermédiaire d'un transformateur séparé TR 602-.../TR 603-...

Il convient de veiller à ce que, à l'intensité absorbée maximum, la tension d'alimentation sur chaque appareil ne soit à aucun moment inférieure à 9 V AC.

**Câbles**

Pour l'installation, il est possible d'utiliser des câbles de télécommunication ou des câbles à courant faible :

|            |                                      |
|------------|--------------------------------------|
| J-Y(St)Y   | Câbles appairés torsadés et blindés  |
| AZ2Y(St)2Y | Câble de terre de télé-communication |

## Implantation des bornes

|            |                                |
|------------|--------------------------------|
| bv, cv     | Tension d'alimentation 12 V AC |
| Da, Db     | Bus Vario                      |
| W0, W1, W2 | Time Relay 1                   |
| W3, W4, W5 | Time Relay 2                   |
| E1, E0     | Entrée 1                       |
| E2, E0     | Entrée 2                       |

## Vue d'ensemble des appareils

Les appareils suivants peuvent être utilisés sur l'EC 602-... :

| Appareil    | Nombre |
|-------------|--------|
| ECE 602-... | max. 1 |
| COM 611-... | max. 8 |
| ELM 6xx-... | max. 8 |
| FPM 611-... | max. 8 |

## Montage et installation

**1** Monter l'appareil sur barre DIN (distribution).

**2** Schéma de raccordement

## Programmation

Voir instructions de programmation EC 602-03: La programmation s'effectue, à l'aide du moniteur, par l'intermédiaire des touches incorporées ou de l'interface de programmation PRI 602-..., avec un PC Windows et le logiciel PRS 602-...

## Caractéristiques techniques

Tension d'entrée : 12 V AC  
 Courant de service : 150 mA  
 Type de contact : 2 contacts inverseurs 24 V, 2 A  
 Température ambiante : 0 °C à +40 °C  
 Indice de protection : IP 20  
 Unité de Division (UD) : 6  
 Dimensions (mm) l x H x P : 107 x 89 x 60

## Impiego

Controller d'ingresso per il modulo tastiera a codice COM 611-... o il modulo di lettura Electronic Key ELM 6xx-...

Programmazione guidata dal display tramite i tasti integrati, oppure mediante il software del PC tramite interfaccia di programmazione supplementare PRI 602-...  
 Elettronica di analisi con 2 uscite di commutazione, amplifiabili a 8 con l'ECE 602-..., 2 ingressi di commutazione per diritti di accesso temporizzati.

## Tensione elettrica



Gli interventi di installazione, montaggio e assistenza agli apparecchi elettrici devono essere eseguiti esclusivamente da elettricisti specializzati.

## Kit di fornitura

- Controller d'ingresso EC 602-...
- il presente opuscolo informativo sul prodotto

## Raggio d'azione

La rete di linee complessivamente posata nel Vario-Bus non deve superare i 2000 m. La resistenza del doppiopino (cavo di andata e ritorno fra l'unità funzionale e l'unità di comando) non deve superare 20 Ohm. Con un diametro dei fili di 0,8 mm si ottiene un raggio d'azione di circa 260 m. L'alimentazione di tensione dei componenti Vario Bus è assicurata da un trasformatore TR 602-.../TR 603-... separato.

Occorre garantire che, in presenza di una corrente assorbita massima, la tensione di alimentazione su ogni apparecchio non sia mai inferiore a 9 V AC.

## Linee

Per l'installazione si possono utilizzare linee a corrente debole o linee per telefonia:

|            |                                   |
|------------|-----------------------------------|
| J-Y(St)Y   | Linee a coppie ritorte, schermate |
| AZ2Y(St)2Y | Cavo di terra per telefonia       |

## Assegnazione dei morsetti

|            |                                   |
|------------|-----------------------------------|
| bv, cv     | Tensione di alimentazione 12 V AC |
| Da, Db     | Vario-Bus                         |
| W0, W1, W2 | Time Relay 1                      |
| W3, W4, W5 | Time Relay 2                      |
| E1, E0     | Ingresso 1                        |
| E2, E0     | Ingresso 2                        |

## Prospetto degli apparecchi

Con l'EC 602-... possono essere utilizzati i seguenti apparecchi:

| Apparecchio | Numero |
|-------------|--------|
| ECE 602-... | max. 1 |
| COM 611-... | max. 8 |
| ELM 6xx-... | max. 8 |
| FPM 611-... | max. 8 |

## Montaggio e installazione

**1** Montare l'apparecchio sulla guida DIN (distribuzione).

**2** Schema di collegamento

## Programmazione

Si vedano le istruzioni di programmazione EC 602-03: La programmazione è supportata dal display tramite i tasti integrati oppure avviene mediante l'interfaccia di programmazione PRI 602-... con un PC Windows e il software PRS 602-...

## Dati tecnici

Tensione d'esercizio: 12 V AC  
 Corrente d'esercizio: 150 mA  
 Tipo di contatto: 2 contatti di commutazione 24 V, 2 A  
 Temperatura ambiente: da 0 °C a +40 °C  
 Tipo di protezione: IP 20  
 Unità di modulare: 6  
 Dimensioni (mm) Larg. x Alt. x Prof.: 107 x 89 x 60

**Toepassing**

Ingangs controller in DIN-rail behuizing voor codeslot module COM 611-... of Electronic-Key-leesmodule ELM 6xx-...

Display ondersteunde programmering via ingebouwde toetsen, of door middel van PC-software via additionele programmeerinterface PRI 602-... Stuuereenheid met 2 schakeluitgangen, uit te breiden tot 8 met ECE 602-..., 2 stuuringsgangen voor tijdgestuurde toegangsrechten.

**Elektrische spanning**



Inbouw, montage en onderhoudswerkzaamheden aan elektrische apparaten mogen uitsluitend door een elektro-vakman worden uitgevoerd.

**Leveringsomvang**

- Ingangs-controller EC 602-...
- deze productinformatie

**Reikwijdte**

Het in de totale Vario-Bus aangelegde leidingnet mag 2000 m niet overschrijden. De sleepweerstand (heen- en terugleiding tussen functie-eenheid en stuuereenheid) mag 20 Ohm niet overschrijden. Bij 0,8 mm aderdoorsnede geeft dat een reikwijdte van ca. 260 m. De spanningsverzorging van de Vario bus componenten geschiedt via een aparte transformator TR 602-.../ TR 603-...

Het moet zijn veilig gesteld, dat de verzorgingsspanning bij een maximaal stroomverbruik op ieder apparaat op geen moment 9 V AC onderschrijdt.

**Leidingsmateriaal**

Voor de installatie kunnen telecomunicatie- of zwakstroomleidingen gebruikt worden:

|          |  |
|----------|--|
| J-Y(St)Y | Leidingen per paar gedraaid, afgeschermd |
|----------|--|

|             |                       |
|-------------|-----------------------|
| AZ Y(St)Z Y | Afstandmeld-aardkabel |
|-------------|-----------------------|

**Klemmenindeling**

|        |                             |
|--------|-----------------------------|
| bv, cv | Verzorgingsspanning 12 V AC |
|--------|-----------------------------|

|        |           |
|--------|-----------|
| Da, Db | Vario-Bus |
|--------|-----------|

|            |              |
|------------|--------------|
| W0, W1, W2 | Time Relay 1 |
|------------|--------------|

|            |              |
|------------|--------------|
| W3, W4, W5 | Time Relay 2 |
|------------|--------------|

|        |          |
|--------|----------|
| E1, E0 | Ingang 1 |
|--------|----------|

|        |          |
|--------|----------|
| E2, E0 | Ingang 2 |
|--------|----------|

**Apparatenoverzicht**

Op de EC 602-... kunnen de volgende apparaten worden gebruikt:

| Apparaat    | Aantal |
|-------------|--------|
| ECE 602-... | max. 1 |
| COM 611-... | max. 8 |
| ELM 6xx-... | max. 8 |
| FPM 611-... | max. 8 |

**Montage en installatie**

**1** Apparaat op DIN-rail monteren (verdeling).

**2** Aansluitschema

**Programmering**

Zie programmeerhandleiding EC 602-03: De programmering geschiedt met ondersteuning van de weergave via de ingebouwde toetsen of via de programmeerinterface PRI 602-... met een Windows PC en de software PRS 602-...

**Technische gegevens**

Gebruiksspanning: 12 V AC  
 Gebruiksstroom: 150 mA  
 Contacttype: 2 wisselschakelaars 24 V, 2 A  
 Omgevingstemperatuur: 0 °C tot +40 °C  
 Beschermingsklasse: IP 20  
 Verdelingseenheid (TE): 6  
 Afmetingen (mm) B x H x D: 107 x 89 x 60

**Anvendelse**

Indgangs-controller i kabinat til DIN-skinnemontage til kodelæsmodule COM 611-... eller Electronic-Key-læsemodule ELM 6xx-...

Programmering foretages med de indbyggede taster, understøttet af displayinformationer eller ved hjælp af pc-software med yderligere programmeringsinterface PRI 602-..., styringselektronik med 2 udgange, kan udvides til 8 med ECE 602-..., 2 styreindgange til tidsstyrede adgangsrettigheder.

**Elektrisk spænding**



Indbygning og montering af samt servicearbejde på elektrisk materiel må kun foretages af en aut. elinstallatør.

**Leveringsomfang**

- Indgangs-controller EC 602-...
- Denne produktinformation

**Rækkevidde**

Ledningsnettet trukket i hele Vario-bus må ikke overskride 2000 m. Sløjfemodstanden (fremførings- og returledning mellem funktionsenhed og styreenhed) må ikke overskride 20 ohm. Ved en lederdiameter på 0,8 mm giver det en rækkevidde på ca. 260 m. Vario-bus-komponenternes spændingsforsyning kommer i stand via en separat transformator TR 602-.../ TR 603-...

Det skal sikres, at forsyningsspændingen ved maksimalt strømforbrug på intet tidspunkt når under 9 V AC på nogen af enhederne.

**Ledningsmateriale**

Til installationen kan der benyttes telekommunikations- eller svagstrømsledninger:

|          |                                    |
|----------|------------------------------------|
| J-Y(St)Y | Ledningar snoet parvist, afskärmet |
|----------|------------------------------------|

|           |                              |
|-----------|------------------------------|
| A2Y(St)2Y | Telekommunikations-jordkabel |
|-----------|------------------------------|

### Klemmekonfiguration

|        |                               |
|--------|-------------------------------|
| bv, cv | Forsyningsspænding<br>12 V AC |
|--------|-------------------------------|

|        |            |
|--------|------------|
| Da, Db | Vario-buss |
|--------|------------|

|            |              |
|------------|--------------|
| W0, W1, W2 | Time Relay 1 |
|------------|--------------|

|            |              |
|------------|--------------|
| W3, W4, W5 | Time Relay 2 |
|------------|--------------|

|        |           |
|--------|-----------|
| E1, E0 | Indgang 1 |
|--------|-----------|

|        |           |
|--------|-----------|
| E2, E0 | Indgang 2 |
|--------|-----------|

### Översigt

På EC 602-... kan følgende enheder anvendes:

| Enhed       | Antal   |
|-------------|---------|
| ECE 602-... | maks. 1 |
| COM 611-... | maks. 8 |
| ELM 6xx-... | maks. 8 |
| FPM 611-... | maks. 8 |

### Montage og installation

**1** *Enheden monteres på DIN-skinne (fordeling).*

**2** *Tilslutningsdiagram*

### Programmering

Se programmeringsvejledning EC 602-03: Programmeringen foretages med de indbyggede tryk, understøttet af displayinformationer, eller med programmeringsinterface PRI 602-... via en pc med softwaren PRS 602-...

### Tekniske specifikationer

Driftsspænding: 12 V AC

Driftsstrøm: 150 mA

Kontakttype: 2 omskiftere 24 V, 2 A

Omgivelsestemperatur:

0 °C til +40 °C

Kapslingsklasse: IP 20

Delingsenhed: 6

Mål (mm) b x h x d: 107 x 89 x 60

### Användning

Ingångscontroller i kopplingspanel- eller för kodläsmodul COM 611-... eller Electronic-Key-läsmodul ELM 6xx-...

Displayunderstödd programmering via inbyggda knappar, eller med hjälp av en PC-programvara via ett extra programmeringsgränssnitt PRI 602-... Utvärderingselektronik med 2 kopplingsutgångar, kan utvidgas till 8 med ECE 602-..., 2 styringångar för tidstyrda passerrättigheter.

### Elektrisk spänning



Installation, montering och servicearbeten på elektriska apparater får utföras endast av behörig eltekniker.

### Leveransomfång

- Ingångscontroller EC 602-...
- Denna produktinformation

### Räckvidd

Ledningsnätet som har dragits i Vario-bussen får totalt inte överstiga 2000 m. Slingmotståndet (matnings- och returledning mellan funktionsenheten och styrenheten) får inte överstiga 20 ohm. Vid en ledardiameter på 0,8 mm blir räckvidden cirka 260 m. Vario-buss-komponenternas spänningsförsörjning sker via en separat transformator TR 602-.../TR 603-...

Det måste säkerställas, att vid en maximal strömförbrukning försörjningsspänningen inte vid något tillfälle på något aggregat underskrider 9 V AC.

### Ledningsmaterial

För installationen kan telekommunikations- eller svagströmsledning användas:

|          |                                 |
|----------|---------------------------------|
| J-Y(St)Y | Partvinnade, skärnade ledningar |
|----------|---------------------------------|

|           |                              |
|-----------|------------------------------|
| A2Y(St)2Y | Telekommunikations-jordkabel |
|-----------|------------------------------|

### Klämtilldelning

|        |                                 |
|--------|---------------------------------|
| bv, cv | Försörjningsspänning<br>12 V AC |
|--------|---------------------------------|

|        |            |
|--------|------------|
| Da, Db | Vario-buss |
|--------|------------|

|            |              |
|------------|--------------|
| W0, W1, W2 | Time Relay 1 |
|------------|--------------|

|            |              |
|------------|--------------|
| W3, W4, W5 | Time Relay 2 |
|------------|--------------|

|        |          |
|--------|----------|
| E1, E0 | Ingång 1 |
|--------|----------|

|        |          |
|--------|----------|
| E2, E0 | Ingång 2 |
|--------|----------|

### Översikt över apparaterna

Följande apparater kan drivas på en EC 602-...:

| Apparat | Antal |
|---------|-------|
|---------|-------|

|             |        |
|-------------|--------|
| ECE 602-... | max. 1 |
|-------------|--------|

|             |        |
|-------------|--------|
| COM 611-... | max. 8 |
|-------------|--------|

|             |        |
|-------------|--------|
| ELM 6xx-... | max. 8 |
|-------------|--------|

|             |        |
|-------------|--------|
| FPM 611-... | max. 8 |
|-------------|--------|

### Montering och installation

**1** *Montera apparaten på DIN-skenan (fordelare).*

**2** *Anslutningsschema*

### Programmering

Se programmeringsinstruktion EC 602-03: Programmeringen understöds av en display och genomförs via de inbyggda knapparna eller via programmeringsgränssnittet PRI 602-... med en Windows-PC och programvaran PRS 602-...

### Tekniske data

Driftsspänning: 12 V AC

Driftsström: 150 mA

Typ av kontakt: 2 omkopplare 24 V, 2 A

Omgivningstemperatur:

0 °C till +40 °C

Skyddstyp: IP 20

Delningsenhet (TE): 6

Mått (mm) B x H x D: 107 x 89 x 60

# Informationen für private Haushalte

## Entsorgung



Mit diesem Symbol auf Elektro- und Elektronikgeräten weisen wir darauf hin, dass das jeweilige Gerät am Ende seiner Lebensdauer durch seinen Besitzer einer vom unsortierten Siedlungsabfall getrennten Erfassung zuzuführen ist, also nicht in den Hausmüll gehört.

Besitzer von Altgeräten können diese unentgeltlich an Erfassungsstellen öffentlich-rechtlicher Entsorgungsträger (z. B. auf Wertstoff- bzw. Recyclinghöfen) abgeben.

Besitzer von Altgeräten können diese unter den Voraussetzungen des § 17 Absatz 1 und 2 ElektroG auch bei den dort genannten rücknahmepflichtigen Vertreibern unentgeltlich abgeben.

Vor der Abgabe an einer Erfassungsstelle sind Altbatterien und Altakkumulatoren, die nicht vom Altgerät umschlossen sind, sowie Lampen, die zerstörungsfrei aus dem Altgerät entnommen werden können, vom Altgerät zerstörungsfrei zu trennen und getrennt zu entsorgen.

Altgeräte enthalten häufig sensible personenbezogene Daten. Bitte beachten Sie in Ihrem eigenen Interesse, dass für die Löschung der Daten auf den zu entsorgenden Altgeräten jeder Endnutzer selbst verantwortlich ist.

# SSS SIEDLE

S. Siedle & Söhne  
Telefon- und Telegrafenerwerke OHG

Postfach 1155  
78113 Furtwangen  
Bregstraße 1  
78120 Furtwangen

Telefon +49 7723 63-0  
Telefax +49 7723 63-300  
[www.siedle.de](http://www.siedle.de)  
[info@siedle.de](mailto:info@siedle.de)

© 1997/04.24  
Printed in Germany  
Best. Nr. 200032068-01