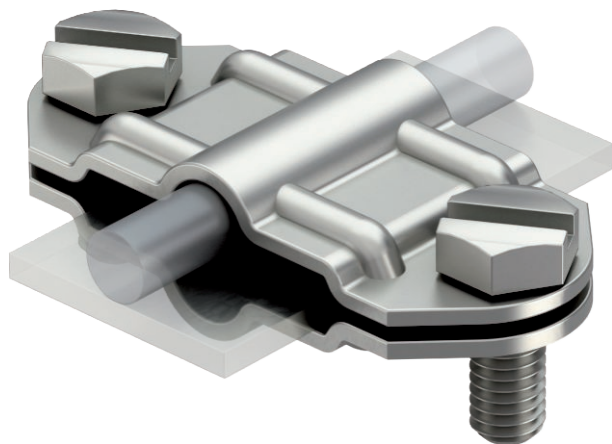


Tehnisko datu lapa

Atdalītājs, paredzēts Rd 8-10 un FL 30 mm

Art.-Nr. 5336341



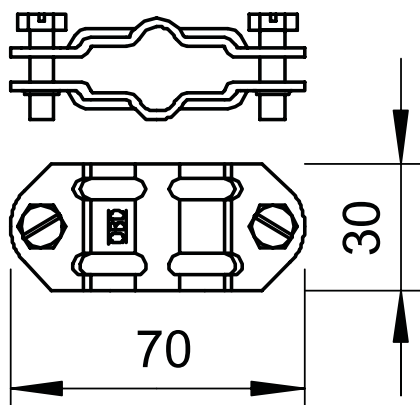
- Piemērotība: apalļiem vadiem Rd 8–10 vai plakaniem vadiem FL 30
- Ar 2 sešstūrgalvas skrūvēm M8 x 20 no nerūsējošā tērauda (VA)

A2 Nerūsējošais tērauds 1.4301

Pamatdati

Art.-Nr.	5336341
Tips	233 VA
Apzīmējums 1	Atvienošanas klemme
Dimensija	8-10mm
Materiāls	Nerūsējošais tērauds, materiāls 1.4301
Materiāla saīsinājums	A2
Mazākā VK vienība (VG)	10,00 gab.
Svars	8,30 kg/100 gab.

Tehniskie dati



Piemērots savienošanai	<input type="checkbox"/> citi
Pielāgots	<input type="checkbox"/> Rd 8-10/FL30 x Rd 8-10/FL30 mm
divu metālu savienojums	<input type="checkbox"/>