

Tehnisko datu lapa

Paaugstinātas izturības kasete ar regulējamu augstumu, nosedzoša, RKRS, nominālais izmērs R4, Art.-Nr. 7409072



"Nosedzoša" paaugstinātas izturības apaļa kasete ar nominālo izmēru R4 servisa lūkas izveidošanai kanālu sistēmās, dubultajās un dobajās grīdās, sausā vai slapjā veidā kopjamās grīdās iekštelpās. Slodzes klase 2 līdz 20 kN. Der tikai gludiem grīdas segumiem.



A2 Nerūsējošais tērauds 1.4301

Produkta papildu apraksts 1

Pamatdati

Art.-Nr.	7409072
Tips	RKR2 4SL2 V2 20
Apzīmējums 1	Pastiprināta kasete
Apzīmējums 2	tukša, 20 kN
Dimensija	200x200mm
Materiāls	Nerūsējošais tērauds, materiāls 1.4301
Materiāla saīsinājums	A2
Mazākā VK vienība (VG)	1,00 gab.
Svars	559,00 kg/100 gab.

Tehniskie dati

Grīdas seguma biezums	20,00 mm
Grīdas augstums	105-155 mm
Iebūvējamo ierīču skaits	0,00
Izpildījums	apaļš
Kabeļu izvada izpildījums	Nav kabeļu izvada
Grīdas kopšana	mitrs
Iebūvēšanas dziļums	105,00 mm
Atdalāms	<input type="checkbox"/>
Iekārtas stiprinājums ierīču kārbu nostiprināšanai	<input checked="" type="checkbox"/>
Nominālais lielums ierīču iebūvēšanas vienībai	R4

Tehnisko datu lapa

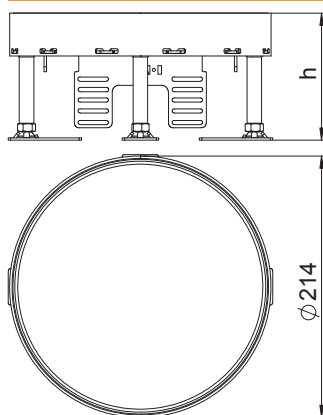
Paaugstinātas izturības kasete ar regulējamu
augstumu, nosedzoša, RKRSL, nominālais izmērs R4,
Art.-Nr. 7409072



Tehniskie dati

Piemērots dubulto grīdu montāzai	<input checked="" type="checkbox"/>
Piemērots iebūvēšanai dobās grīdās	<input checked="" type="checkbox"/>
Piemērots zemgrīdas kārbai	250/350
Augstuma regulēšanas diapazons	105,00 - 155,00 mm
Atvēršanas mehānisms	Instrumenti
Lielas slodzes klase	20 kN (OBO SL2)
Lielas slodzes versija	<input checked="" type="checkbox"/>
Montāžas sistēmas tips	UT3

Izmēri



Attālums h	105,00 mm
Iebūvēšanas diametrs	215,00

Izmēri