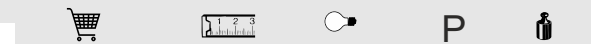
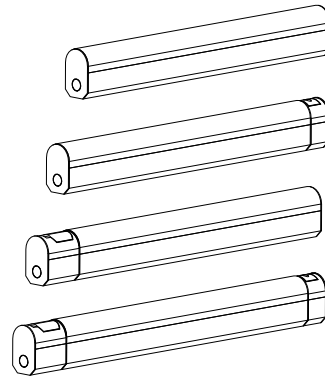
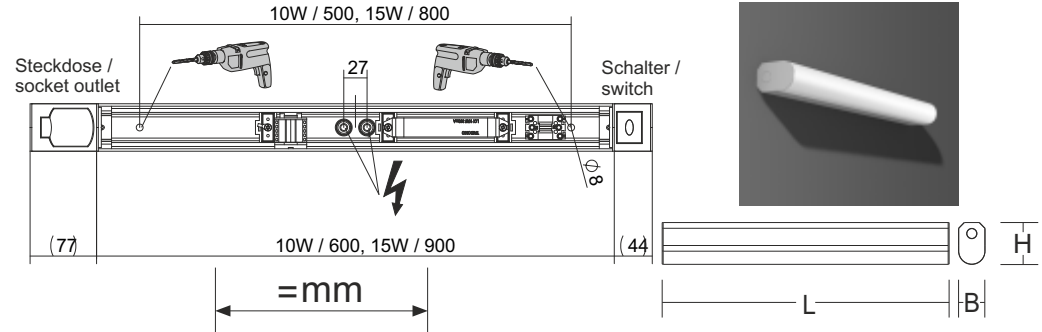
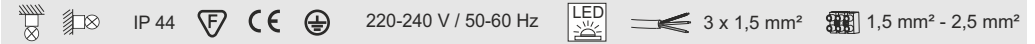




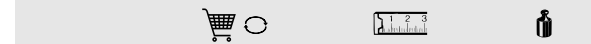
# INSTRUCTION

RT 44 LED

Wand-/Deckenanbau



451168.002	L 600, B 55, H 87	1xLED, 3000 K	10 W 0,90 Kg
451168.002.1	L 600, B 55, H 87	1xLED, 4000 K	10 W 0,90 Kg
451169.002	L 900, B 55, H 87	1xLED, 3000 K	15 W 1,20 Kg
451169.002.1	L 900, B 55, H 87	1xLED, 4000 K	15 W 1,20 Kg
451170.002	L 644, B 55, H 87	1xLED, 3000 K	10 W 1,00 Kg
451170.002.1	L 644, B 55, H 87	1xLED, 4000 K	10 W 1,00 Kg
451171.002	L 944, B 55, H 87	1xLED, 3000 K	15 W 1,30 Kg
451171.002.1	L 944, B 55, H 87	1xLED, 4000 K	15 W 1,30 Kg
451174.002	L 721, B 55, H 87	1xLED, 3000 K	10 W 1,10 Kg
451174.002.1	L 721, B 55, H 87	1xLED, 4000 K	10 W 1,10 Kg
451175.002	L 1021, B 55, H 87	1xLED, 3000 K	15 W 1,40 Kg
451175.002.1	L 1021, B 55, H 87	1xLED, 4000 K	15 W 1,40 Kg



08-451054.002	L 595, B 55, H 46	110 g
08-451055.002	L 895, B 55, H 46	167 g
90-6023.000		11 g



Die Leuchte darf nur mit ihren vollständigen Schutzabdeckungen betrieben werden.  
The luminaire shall only be used complete with its protective shield.

EN 12464



EN 12464



**RZB**  
Rudolf Zimmermann,  
Bamberg GmbH  
Rheinstraße 16  
D-96052 Bamberg  
Deutschland  
Telefon +49 951/79 09-0  
Telefax +49 951/79 09-198  
www.rzb.de  
info@rzb-leuchten.de

