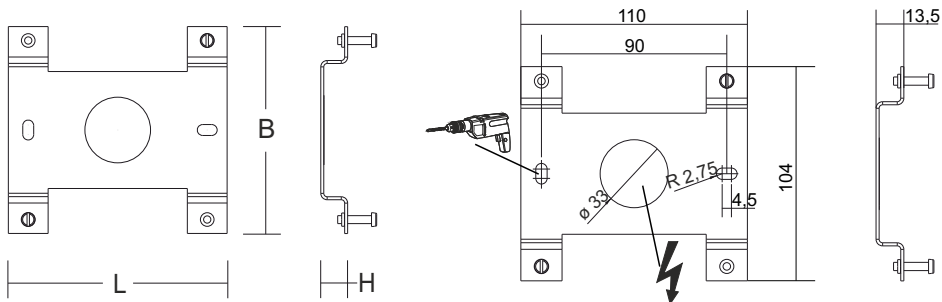
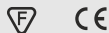


# INSTRUCTION

09-3143.022  
06-2017

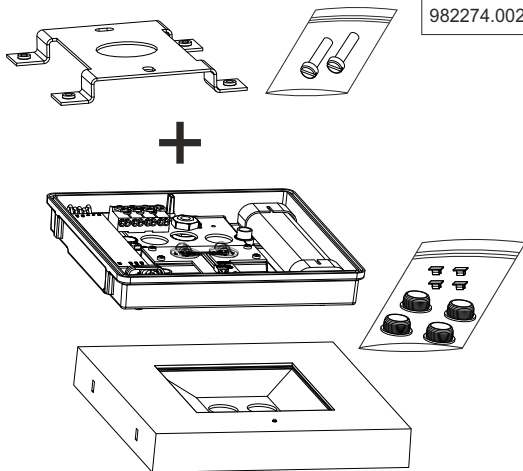
**RZB**  
LIGHTING

Aufputzset für Centryxx Decken-/Wandmontage



982274.002 L 110, B 104, H 13,5

100 g



**RZB**  
**Rudolf Zimmermann,**  
**Bamberg GmbH**  
Rheinstraße 16  
D-96052 Bamberg  
Deutschland  
Telefon +49 951/79 09-0  
Telefax +49 951/79 09-198  
www.rzb.de  
info@rzb-leuchten.de

