



CoreLine SlimDownlight

DN145B LED20S/840 WIA-E WH

Coreline Slimdownlight G3_LSC - 840 neutraalwit -
Voedingsunit met SystemReady-interface, Interact-ready -
Veiligheidsklasse II - Wit RAL 9016

CoreLine SlimDownlight maakt de CoreLine-beloofte van innovatieve, gebruiksvriendelijke en hoogwaardige LED-downlights voor binnen meer dan waar. CoreLine SlimDownlight is een innovatief assortiment van inbouw- en opbouwarmaturen, dat is ontworpen voor een gelijkmatige verlichting in meerdere toepassingen. Met onmiddellijke energiebesparingen en een veel langere levensduur is deze oplossing zowel milieuvriendelijk als kostenbesparend. De slanke LED-downlights passen in dezelfde inbouwopening voor een eenvoudige installatie, terwijl de minimale inbouwdiepte van 34 mm betekent dat deze armatuur een ideale ruimtebesparende oplossing is, vooral voor projecten met een beperkte installatieruimte. Er is een Interact Ready optie met geïntegreerde draadloze communicatie beschikbaar in deze serie, die kan worden gebruikt met Interact-gateways, -sensoren en -software.

Product gegevens

| Algemene informatie | |
|-----------------------------------|--|
| Bundelhoek lichtbron | 120 ° |
| Kleur lichtbron | 840 neutraalwit |
| Lichtbron vervangbaar | Nee |
| Aantal VSA's | 1 unit |
| Driver/voedingsunit/transformator | Voedingsunit met SystemReady-interface, Interact-ready |
| Driver/VSA meegeleverd | Ja |

| | |
|--------------------------|-------------------------------|
| Optiektype | Bundelhoek 90° |
| Bundelspreiding armatuur | 84° |
| Besturingsinterface | Interact Office |
| Aansluiting | Aansluitunit 2-polig |
| Kabel | - |
| IEC beschermingsklasse | Veiligheidsklasse II |
| Gloeidraadtest | Temperatuur 650 °C, duur 30 s |

CoreLine SlimDownlight

| | |
|---|--|
| Brandbaarheidsmarkering | Voor montage op normaal brandbare oppervlakken |
| CE-markering | CE-markering |
| ENEC-markering | ENEC-markering |
| Garantieperiode | 5 jaar |
| Constante lichtopbrengst | No |
| Aantal producten op MCB van 16 A type B | 24 |
| Conform EU RoHS-richtlijn | Ja |
| Code productfamilie | DN145B [Coreline Slimdownlight G3_LSC] |
| Connectiviteit | Interact Ready |
| Unified Glare Rating CEN | 28 |

Eisen aan armatuurontwerp

| | |
|----------------|-----|
| Verzadigd rood | <50 |
|----------------|-----|

Bedrijfs- en elektrische gegevens

| | |
|----------------------------------|---------------|
| Ingangsspanning | 220 tot 240 V |
| Ingangsfrequentie | 50 of 60 Hz |
| Initiële opgenomen vermogen CLO | - W |
| Gemiddeld opgenomen vermogen CLO | - W |
| Aanloopstroom | 4,5 A |
| Duur aanloopstroom | 0,0056 ms |
| Arbeidsfactor (min.) | 0.9 |

Regelsystemen en dimmers

| | |
|---------|----|
| Dimbaar | Ja |
|---------|----|

Mechanische eigenschappen en behuizing

| | |
|--|------------------------|
| Materiaal behuizing | Gietaluminium |
| Reflectormateriaal | - |
| Optisch materiaal | Polymethylmethacrylaat |
| Materiaal lichtkap/lens | Polystyreen |
| Bevestigingsmateriaal | - |
| Afwerking lichtkap/lens | Opaal |
| Totale hoogte | 28 mm |
| Totale diameter | 217 mm |
| Kleur | Wit RAL 9016 |
| Afmetingen (hoogte x breedte x diepte) | 28 x NaN x NaN mm |

Goedkeuring en toepassing

| | |
|------------------|---|
| IP-classificatie | IP 20/44 [Bescherming tegen vingers, bescherming tegen draden, spatwaterdicht] |
|------------------|---|

| | |
|--------------------|-------------------------|
| IK-classificatie | IK02 [0,2 J standaard] |
| Duurzaamheidsscore | - |

Initiële prestaties (conform IEC)

| | |
|---|--------------------------|
| Initiële lichtstroom | 2100 lm |
| Tolerantie lichtstroom | +/-10% |
| Initieel rendement LED-armatuur | 93 lm/W |
| Initiële gecorreleerde kleurtemperatuur | 4000 K |
| Initiële kleurweergave-index | >80 |
| Initiële kleurkwaliteit | (0.38212,0.38031) SDCM<3 |
| Initieel systeemvermogen | 22.5 W |
| Tolerantie energieverbruik | +/-10% |

Prestaties gedurende de tijd (conform IEC)

| | |
|--|-------|
| Uitvalpercentage van regel-VSA bij mediaan nuttige levensduur 50.000 uur | 0,1 % |
| Lumenbehoud bij mediaan nuttige levensduur* 50.000 uur | L70 |

Toepassingsomstandigheden

| | |
|--|---------------------|
| Bereik omgevingstemperatuur | 0 °C tot +35 °C |
| Prestaties bij omgevingstemperatuur Tq | 25 °C |
| Maximaal dimniveau | Niet van toepassing |
| Geschikt voor willekeurig schakelen | Ja |

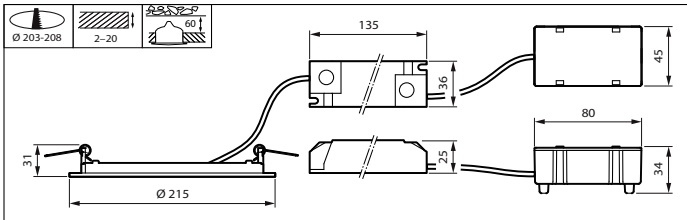
Productgegevens

| | |
|----------------------------------|----------------------------|
| Volledige productcode | 871869997644699 |
| Productnaam voor bestelling | DN145B LED20S/840 WIA-E WH |
| EAN/UPC - Product | 8718699976446 |
| Bestelcode | 97644699 |
| Lokale code | 97644699 |
| Numerator - Aantal per pak | 1 |
| Numerator - Dozen per buitendoos | 10 |
| SAP-materiaal | 910505101198 |
| Net Weight (Piece) | 0,465 kg |



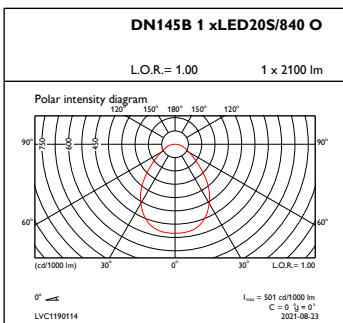
CoreLine SlimDownlight

Maatschets

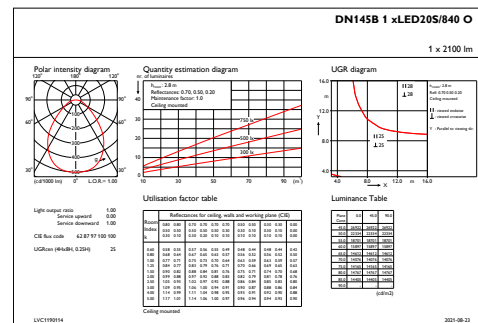


DN145B LED20S/840 WIA-E WH

Fotometrische gegevens



OFPC1_DN145B1xLED20S8400



IFGU1_DN145B1xLED20S8400

