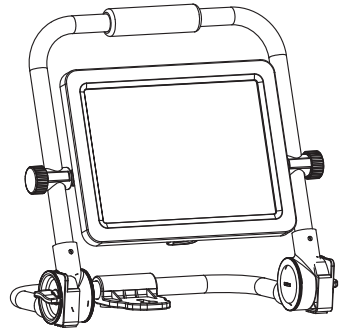
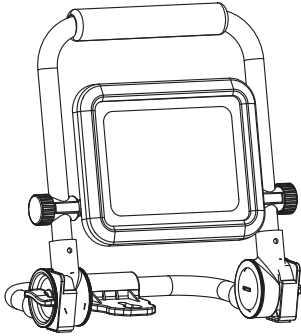
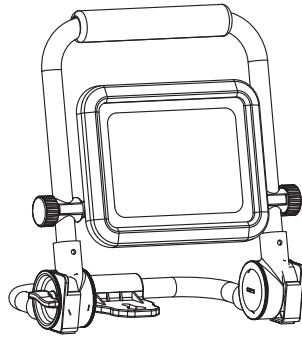
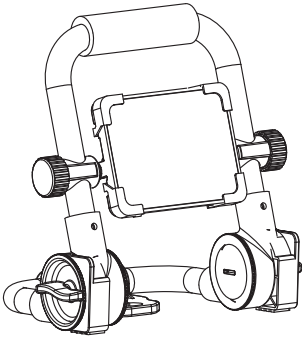

WORKLIGHT R-STAND



IP65

4058075831193
4058075831278




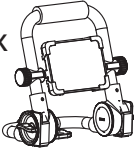
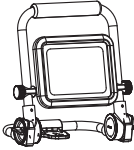
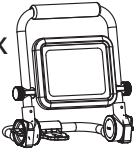

IP54

4058075831230
4058075831254

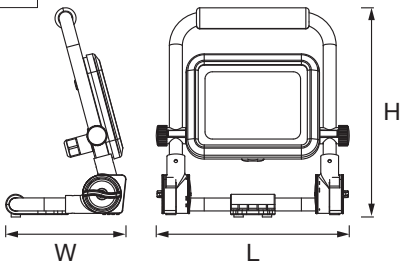


IP44

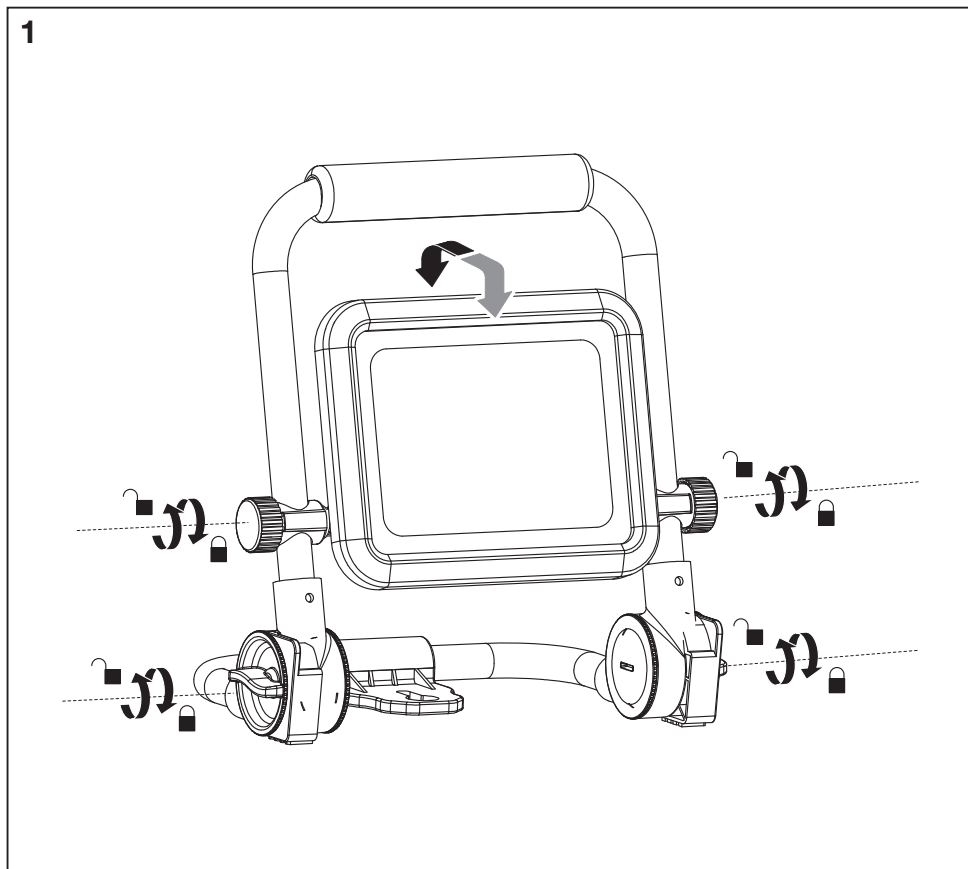
	EAN	W	lm Light Source	lm Output	K	⊖ (°C)	V~	mA	Hz	DF	▽ (°)	
LED WORKLIGHT VAL 10W 865 R-STAND	4058075831193	10	1200	1000	6500	-20...+40	220-240	60	50/60	0.7	110	15000
LED WORKLIGHT VAL 20W 865 R-STAND	4058075831230	20	2500	2000	6500	-20...+40	220-240	115	50/60	0.7	115	15000
LED WORKLIGHT VAL 30W 865 R-STAND	4058075831254	30	3500	3000	6500	-20...+40	220-240	140	50/60	0.9	115	15000
LED WORKLIGHT VAL 50W 865 R-STAND	4058075831278	50	6000	5400	6500	-20...+40	220-240	220	50/60	0.9	110	15000

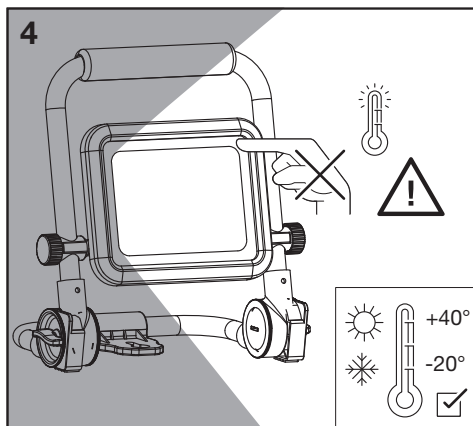
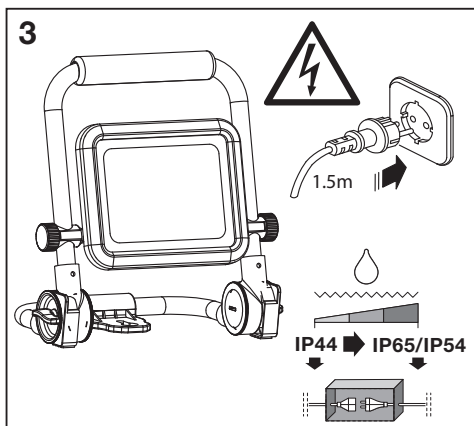
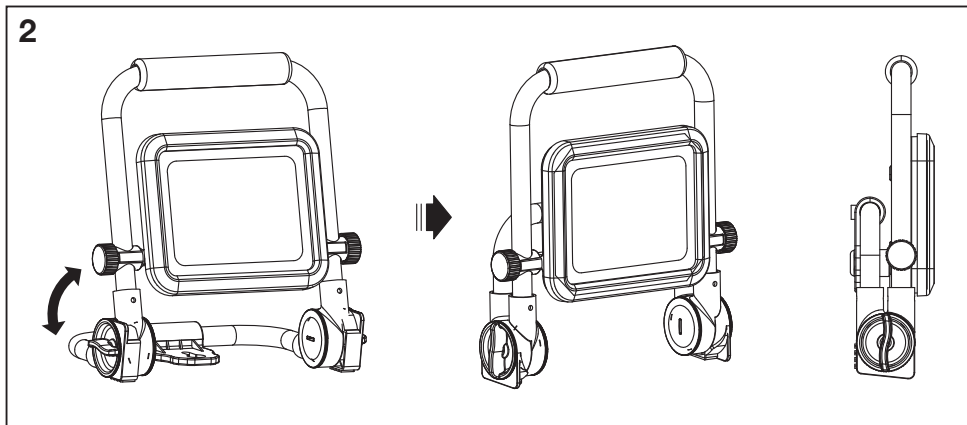
<p>1x</p>  <p>700 g 4058075831193</p>	<p>1x</p>  <p>1150 g 4058075831230</p>
<p>1x</p>  <p>1600 g 4058075831254</p>	<p>1x</p>  <p>1400 g 4058075831278</p>

mm



	L	W	H
4058075831193	180	138.5	194
4058075831230	238	148.6	254
4058075831254	288	168.5	277
4058075831278	291	174	280







	EAN	n	LED	QR code	ENERGY * X =
LED WORKLIGHT VAL 10W 865 R-STAND	4058075831193	1	AC53285		E
LED WORKLIGHT VAL 20W 865 R-STAND	4058075831230	1	AC53286		E
LED WORKLIGHT VAL 30W 865 R-STAND	4058075831254	1	AC53287		E
LED WORKLIGHT VAL 50W 865 R-STAND	4058075831278	1	AC53288		E

* (C) Dieses Produkt enthält eine Lichtquelle der Energieeffizienzklasse <X>. (C) This product contains a light source of energy efficiency class <X>. (C) Ce produit contient une source lumineuse de classe d'efficacité énergétique <X>. (C) Questo prodotto contiene una sorgente luminosa di classe di efficienza energetica <X>. (C) Este producto contiene una fuente luminosa de la clase de eficiencia energética <X>. (C) Este produto contém uma fonte de luz da classe de eficiência energética <X>. (C) Το προϊόν αυτό περιέχει φωτεινή πηγή της τάξης ενεργειακής απόδοσης <X>. (C) Dit product bevat een lichtbron van energie-efficiëntieklasse <X>. (C) Denna produkt innehåller en ljuskälla med energieeffektivitetsklass <X>. (C) Tämä tuote sisältää valonlähteen, jonka energiatehokkuusluokka on <X>. (C) Dette produktet inneholder en lyskilde med energieffektivitetsklasse <X>. (C) Dette produkt indeholder en lyskilde i energieffektivitetsklasse <X>. (C) Tento výrobek obsahuje světelný zdroj s třídou energetické účinnosti <X>. (C) Данный продукт содержит энергосберегающий источник света (класса <X>). (C) Ez a termék egy <X> energiatékonysági osztályú fényforrást tartalmaz. (C) Ten produkt zawiera źródło światła o klasie efektywności energetycznej <X>. (C) Tento výrobok obsahuje svetelný zdroj triedy energetickej účinnosti <X>. (C) Ta izdelek vsebuje svetlobni vir razreda energijske učinkovitosti <X>. (C) Bu ürün, enerji verimliliği sınıfında bir ışık kaynağı içerir <X>. (C) Ovaj proizvod sadržava izvor svetlosti klase energetske učinkovitosti <X>. (C) Acest produs conține o sursă de lumină cu clasa de eficiență energetică <X>. (C) Тоzi продукт включва светлинен източник с клас на енергийна ефективност <X>. (C) Toode sisaldab energiatõhususe klassi <X> valgusallikat. (C) Šiame gaminyje yra šviesos šaltinis, kurio energijos vartojimo efektyvumo klasė <X>. (C) Ši s ražojums satur gaismas avotu, kura energoefektivitātes klase ir <X>. (C) Ovaj proizvod sadrži izvor svetlosti klase energetske efikasnosti <X>. (C) Цей виріб містить джерело світла класу енергоефективності <X>. (C) Бул өнімде <X> энергия тиімділігі класының жарық көзі бар.



IP54
IP65



IP44



FR
Cet appareil se recycle

À DÉPOSER EN MAGASIN

À DÉPOSER EN DÉCHÈTERIE

OU

Points de collecte sur www.quefairedemesdechets.fr

C10449057
G11169275
08.06.2023



LEDVANCE GmbH
Steinerne Furt 62
86167 Augsburg, Germany
www.ledvance.com