

HF 3360

DALI-2 IPD - rond - encastré

EAN 4007841 057343

vertriebsdatenblatt_artikelnummer 057343



high frequency
sensor 360°



max. Ø 8 m



IP20



2 - 1000 lux



ideal 2 - 2,8 m



energy saving

5 years



manufacturer's
warranty
steinel-professional.de/garantie

CE

Description du fonctionnement

Rien ne l'arrête. Détecteur de mouvement hyper fréquence HF 3360 idéal pour les couloirs de caves, les cages d'escalier et les parkings couverts, hauteur de montage de 2,8 m, angle de détection de 360°, portée comprise entre 1 et 8 m (radiale), détection indépendante de la température, la technique de détection traverse également le verre, le bois et les cloisons légères. Il existe en version saillie ou encastrée ronde ou carrée. DALI-2 Input Device permet aux détecteurs de transmettre les données de détection relevées aux systèmes de gestion de l'éclairage de niveau supérieur.

HF 3360

DALI-2 IPD - rond - encastré

EAN 4007841 057343

vertriebsdatenblatt_artikelnummer 057343



Caractéristiques techniques

Modèle	Détecteur de mouvement
Dimensions (Ø x H)	124 x 95 mm
Alimentation électrique	12 – 22,5 V
Consommation propre	0,5 W
Tension d'alimentation détails	Bus DALI
Nombre de participants Dali	5
Technologie de détection	Hyper fréquence
Emplacement	Intérieur
Lieu d'installation	mur, plafond, angle
Montage	Montage encastré
Hauteur de montage	2,00 – 4,00 m
Portée radiale	Ø 8 m (50 m ²)
Portée tangentielle	Ø 8 m (50 m ²)
Technique HF	5,8 GHz
Angle de détection	360 °
Angle d'ouverture	180 °
Hauteur de montage optimale	2,8 m
Cadrage mécanique	Non
Protection au ras du mur	Oui
Possibilité de neutraliser la détection par segments	Non

Cadrage électronique	Oui
Détails détection	le cas échéant à travers le verre, le bois et les cloisons fines
Réglage du seuil de déclenchement Teach (apprentissage)	Non
Réglage de la luminosité de déclenchement	2 – 1000 lx
Sortie de commande, Dali	Adressable/Esclave
Réglage de l'éclairage permanent	Non
Fonction balisage	Non
Réglages via	Bus
Avec télécommande	Non
Mise en réseau possible	Oui
Type de la mise en réseau	Maître/esclave
Indice de protection	IP20
Matériau	Matière plastique
Température ambiante	-20 – 50 °C
Emplacement, pièce	espace fonctionnel / local annexe, cage d'escalier, WC / salle d'eau, parking couvert / garage souterrain, Intérieur
Coloris	blanc
Couleur, RAL	9003
Garantie du fabricant	5 ans
Variante	DALI-2 IPD - rond - encastré
UC1, Code EAN	4007841057343

Accessoires

EAN 4007841 009151	Télécommande Smart Remote
EAN 4007841 056704	Panneau noir pour HF 3360

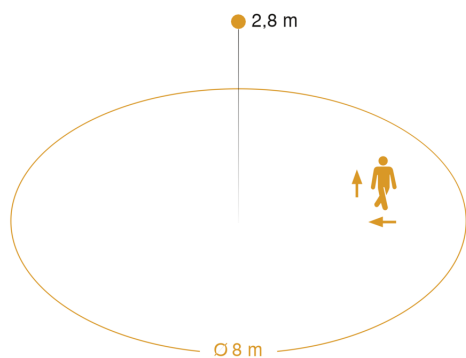
HF 3360

DALI-2 IPD - rond - encastré

EAN 4007841 057343

vertriebsdatenblatt_artikelnummer 057343

Zone de détection



Mögliche Montagehöhe: 2,00 m – 4,00 m

Orange: radial und tangential

Dessin dimensionnel

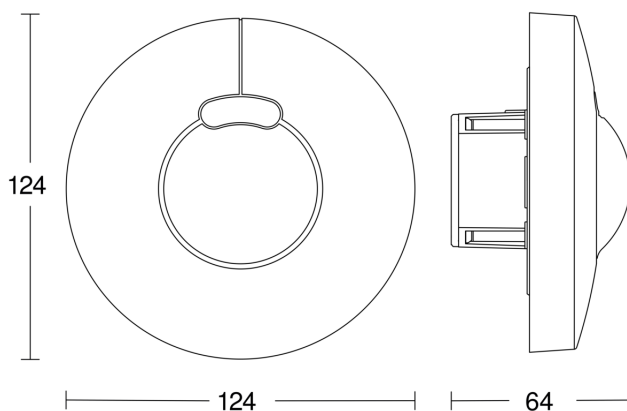


Schéma du circuit

