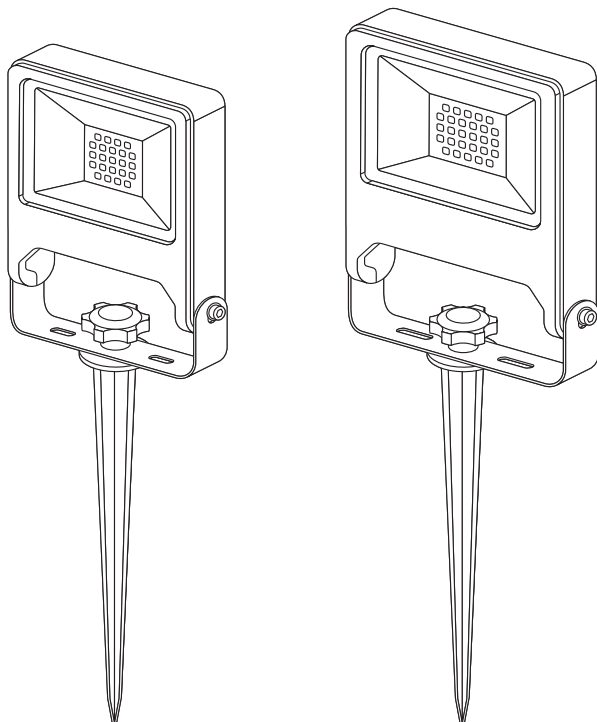
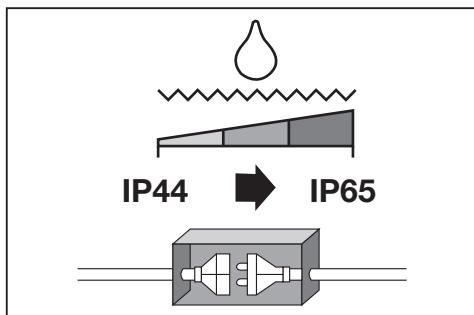
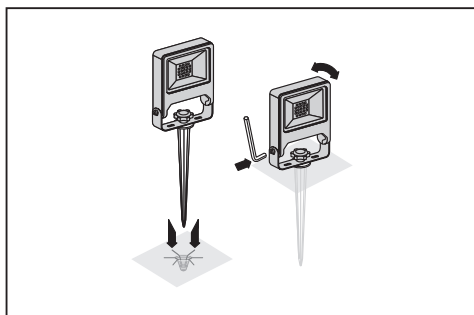
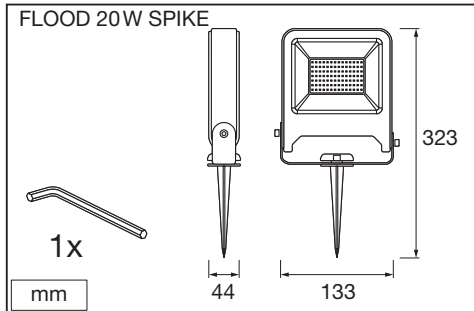
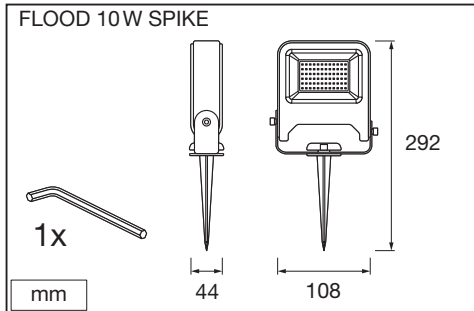

ENDURA® GARDEN FLOOD



	EAN	W	lm	K	⊖ (°C)	V~	mA	Hz	PF	▽ (°)	🖱
ENDURA GARDEN FLOOD 10W 830 SPIKE	4058075206847	10	800	3000	-20...+40	220-240	46	50/60	>0.9	110	15000
ENDURA GARDEN FLOOD 20W 830 SPIKE	4058075206861	20	1700	3000	-20...+40	220-240	92	50/60	>0.9	110	15000



						ENERGY * X =
	EAN	n				
ENDURA GARDEN FLOOD 10W 830 SPIKE	4058075206847	1		AC34882		F
ENDURA GARDEN FLOOD 20W 830 SPIKE	4058075206861	1		AC34883		F



* Ⓢ Dieses Produkt enthält eine Lichtquelle der Energieeffizienzklasse <X>. Ⓢ This product contains a light source of energy efficiency class <X>. Ⓢ Ce produit contient une source lumineuse de classe d'efficacité énergétique <X>. Ⓢ Questo prodotto contiene una sorgente luminosa di classe di efficienza energetica <X>. Ⓢ Este producto contiene una fuente luminosa de la clase de eficiencia energética <X>. Ⓢ Este producto contém uma fonte de luz da classe de eficiência energética <X>. Ⓢ Το προϊόν αυτό περιέχει φωτεινή πηγή της τάξης ενεργειακής απόδοσης <X>. Ⓢ Dit product bevat een lichtbron van energie-efficiëntieklasse <X>. Ⓢ Denna produkt innehåller en ljuskälla med energieeffektivitetsklass <X>. Ⓢ Tämä tuote sisältää valonlähteen, jonka energiatehokkuusluokka on <X>. Ⓢ Dette produktet inneholder en lyskilde med energieffektivitetsklasse <X>. Ⓢ Dette produkt inneholder i lyskilden i energieffektivitetsklasse <X>. Ⓢ Tento výrobek obsahuje svietelný zdroj s triedou energetickej účinnosti <X>. Ⓢ Данный продукт содержит энергоэффективный источник света (класс <X>). Ⓢ Ez a termék egy <X> energiatételekny-sági osztályú fényforrást tartalmaz. Ⓢ Ten produkt zawiera źródło światła o klasie efektywności energetycznej <X>. Ⓢ Tento výrobok obsahuje svetelný zdroj triedy energetickej účinnosti <X>. Ⓢ Ta izdelek razreda energetske učinkovitosti <X>. Ⓢ Bu ürün, enerji verimliliği sınıfında bir ışık kaynağı içerir <X>. Ⓢ Ovaj proizvod sadržiava izvor svjetlosti klase energetske učinkovitosti <X>. Ⓢ Acest produs conține o sursă de lumină cu clasă de eficiență energetică <X>. Ⓢ Този продукт включва светлинен източник с клас на енергийна ефективност <X>. Ⓢ Тооде sisaldab energiatõhususe klassi <X> valgusallikat. Ⓢ Siamo gaminyje yra šviesos šaltinis, kurio energijos vartojimo efektyvumo klasė <X>. Ⓢ Šis s rāzõjums satur gaismas avotu, kura energoefektivitātes klase ir <X>. Ⓢ Ovaj proizvod sadrži izvor svetlosti klase energetske efikasnosti <X>. Ⓢ Цей вирiб мiстить джерело світла класу енергоефективностi <X>. Ⓢ Бұл өнімде <X> энергия тиімдiлiгi класының жарық көзi бар.



C10514265
G11171832
14.06.2023



LEDVANCE GmbH
Steinerne Furt 62
86167 Augsburg, Germany
www.ledvance.com