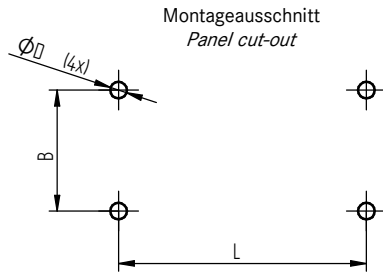


Montageanleitung / Assembly instruction

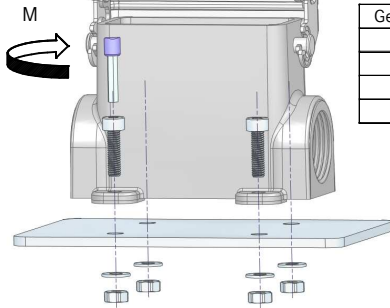
EPIC® H-A Sockelgehäuse / EPIC® H-A Surface mount base

1



Gehäuse / Housing	L [mm]	B [mm]	Ø D [mm]
EPIC® H-A 10	48	40	4,5
EPIC® H-A 16	64	40	4,5
EPIC® H-A 32	94	46	5,5
EPIC® H-A 48	112	67	5,5

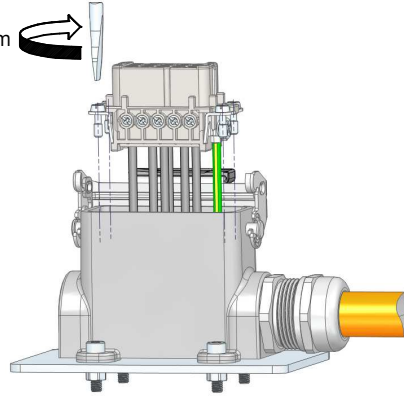
2



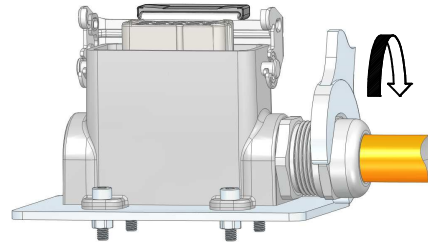
Gehäuse / Housing	ISO 4762	M [Nm]
EPIC® H-A 10	M4	2
EPIC® H-A 16	M4	2
EPIC® H-A 32	M5	2
EPIC® H-A 48	M5	2

4

0,8 Nm



5



Siehe Montageanleitung für Kabelverschraubung
 See installation instruction for cable gland

Kabelverschraubung anschliessen
 Mount a cable gland



Siehe Montageanleitung für Einsatz
 See installation instruction for insert



Siehe Montageanleitung für Kabelverschraubung
 See installation instruction for cable gland

Hinweis / Note:

Sollte der Inhalt dieser Verpackung auf neue Verpackungen verteilt werden, so muss jeder neuen Verpackung eine Kopie dieser Bedienungsanleitung beigelegt werden.
 If the content of this bag will be split on two or more units, a copy of this instruction sheet must be placed in every packing unit.

Sicherheitsinformationen / Safety informations:

ACHTUNG: NICHT UNTER LAST STECKEN ODER TRENNEN

CAUTION: DO NOT DISCONNECT UNDERLOAD

ATTENTION: NE PAS UTILISER POUR COUPER LE COURANT

Gilt für folgende Gehäuse-Typen: / Valid for the following housing types:



EPIC® H-A 10 SGR-LB
 EPIC® H-A 16 SGR-LB
 EPIC® H-A 10 SGRL-LB
 EPIC® H-A 16 SGRL-LB



EPIC® H-A 10 SDR-LB
 EPIC® H-A 16 SDR-LB
 EPIC® H-A 10 SDRL-LB
 EPIC® H-A 16 SDRL-LB



EPIC® H-A 32 SGR
 EPIC® H-A 48 SGR
 EPIC® H-A 48 SGRL



EPIC® H-A 32 SDR-BO

Die Bilder sind nicht maßstäblich und keine detailgetreuen Abbildungen der jeweiligen Produkte.
 Pictures are not to scale and do not represent detailed images of the respective products.