

**⚠ DANGER / DANGER / PELIGRO**

**HAZARD OF ELECTRIC SHOCK, EXPLOSION OR ARC FLASH**

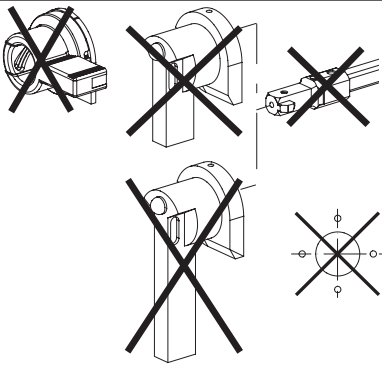
- Apply appropriate personal protective equipment (PPE) and follow safe electrical work practices. In the USA, see NFPA 70E.
  - This equipment must only be installed and serviced by qualified electrical personnel.
  - Turn off all power supplying this equipment before working on or inside equipment.
  - Always use a properly rated voltage sensing device to confirm power is off.
  - Replace all devices, doors, and covers before turning on power to this equipment.
- Failure to follow these instructions will result in death or serious injury.**

**RISQUE D'ÉLECTROCUTION, D'EXPLOSION OU D'ARC ÉLECTRIQUE**

- Portez un équipement de protection personnel (EPP) approprié et observez les méthodes de travail électrique sécuritaire. Aux USA, voir NFPA 70E.
  - L'installation et l'entretien de cet appareil ne doivent être effectués que par du personnel qualifié.
  - Coupez toutes les alimentations avant de travailler sur cet appareil.
  - Utilisez toujours un dispositif de détection de tension à valeur nominale approprié pour confirmer que toute alimentation est coupée.
  - Remplacez tous les dispositifs, les portes et les couvercles avant de mettre cet appareil sous tension.
- Le non-respect de ces instructions provoquera la mort ou des blessures graves.**

**PELIGRO DE DESCARGA ELÉCTRICA, EXPLOSIÓN O ARCO ELÉCTRICO**

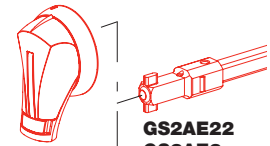
- Utilice equipo de protección personal (EPP) apropiado y siga las prácticas de seguridad eléctrica establecidas por su Compañía (en los Estados Unidos consulte la norma NFPA 70E).
  - Solamente el personal de mantenimiento eléctrico especializado deberá instalar y prestar servicios de mantenimiento a este equipo.
  - Desenergice el equipo antes de realizar cualquier trabajo en él.
  - Siempre utilice un dispositivo detector de tensión adecuado para confirmar la desenergización del equipo.
  - Vuelva a colocar todos los dispositivos, las puertas y las cubiertas antes de energizar este equipo.
- Si no se siguen estas instrucciones provocará lesiones graves o incluso la muerte.**



**Replaced by  
Remplacer par  
Sustituir por**

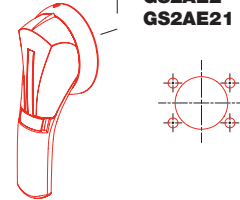


**GS2AH515  
GS2AH510  
GS2AH520  
GS2AHT510  
GS2AHT520**



**GS2AE22  
GS2AE2  
GS2AE21**

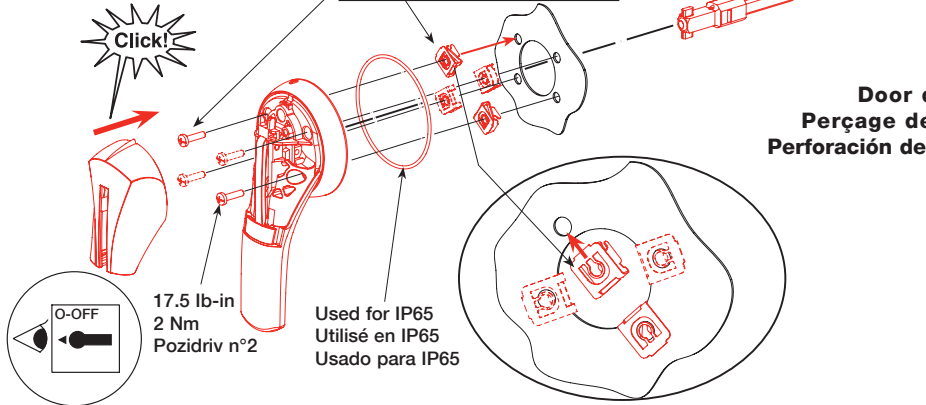
**GS2AH535  
GS2AH530  
GS2AH540  
GS2AHT530  
GS2AHT540**



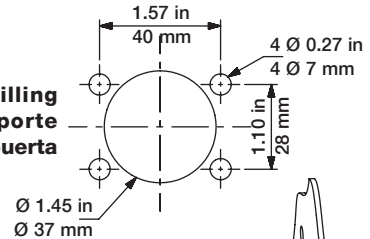
**Front operation mounting  
Montage commande frontale  
Montaje de mando frontal**

2 for IP 55 / 4 for IP 65  
2 pour IP 55 / 4 pour IP 65  
2 para IP 55 / 4 para IP 65

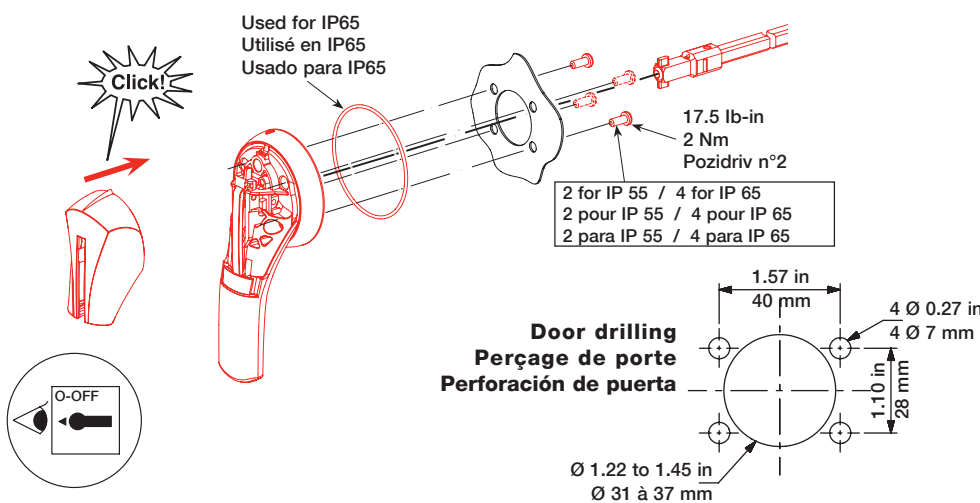
Dual dimensions in/mm  
Double dimensions in/mm  
Doble dimensiones in/mm



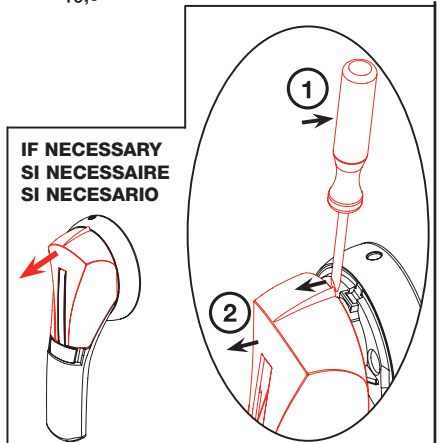
**Door drilling  
Perçage de porte  
Perforación de puerta**



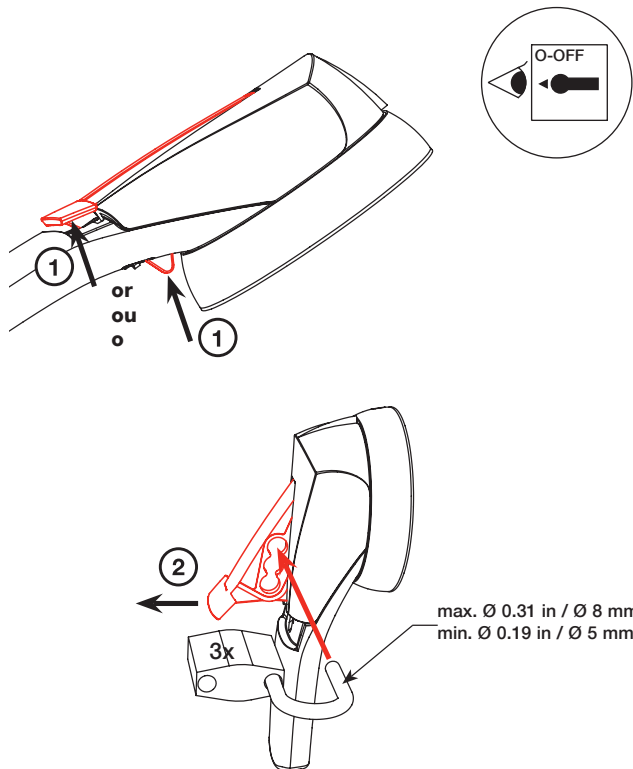
**OR / OU / O**



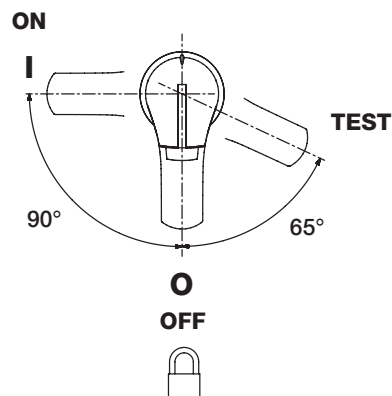
**IF NECESSARY  
SI NECESSAIRE  
SI NECESARIO**



**Handle padlocking**  
**Cadenassage de la poignée**  
**Bloqueable para candados**



**Padlocking position**  
**Position de cadenassage**  
**Posición con candado**



**Defeating of the interlock in ON position**  
**Déverrouillage de porte en position I**  
**Desenganche del cerrojo en posición I**

**⚠ DANGER / DANGER / PELIGRO**

**HAZARD OF ELECTRIC SHOCK, EXPLOSION OR ARC FLASH**

- Disconnect all power before servicing.
  - Be sure enclosure is closed securely before operating device.
  - Testing of live equipment should only be performed by qualified service personnel in accordance with local regulations.
- Failure to follow these instructions will result in death or serious injury.**

**RISQUE D'ÉLECTROCUTION, D'EXPLOSION OU D'ARC ÉLECTRIQUE**

- Couper l'alimentation avant intervention.
  - S'assurer de la fermeture du coffret avant manœuvre de l'appareil.
  - Les essais des équipements sous tensions ne doivent être effectués que par du personnel qualifié.
- Le non-respect de ces instructions provoquera la mort ou des blessures graves.**

**PELIGRO DE DESCARGA ELÉCTRICA, EXPLOSIÓN O DESTELLO DE ARCO VOLTAICO**

- Desenergice el equipo antes de una intervención.
  - Asegurarse del cierre de la caja antes de manipular el equipo.
  - Solamente el personal especializado debiera probar los equipos sobre tension.
- Si no se siguen estas instrucciones provocará lesiones graves o incluso la muerte.**

