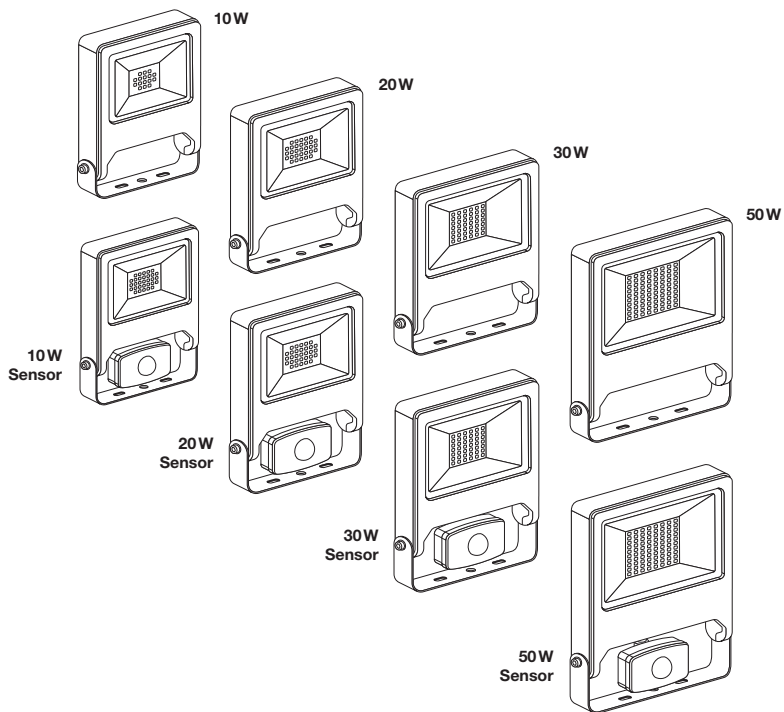


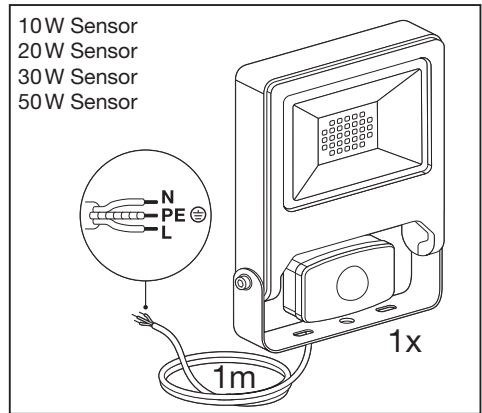
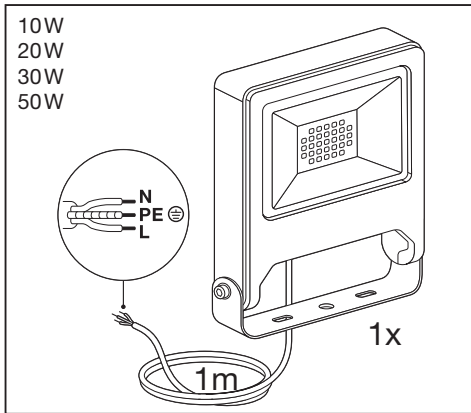
# ENDURA® FLOOD

LEDVANCE



	EAN	W	lm	K	⊖ (°C)	V~	mA	Hz	PF	◊ (°)	📄
ENDURA FLOOD 10W 830 WT	4058075239616	10	800	3000	-20...+45	220-240	46	50/60	≥0.9	110	15000
ENDURA FLOOD 20W 830 WT	4058075239630	20	1700	3000	-20...+45	220-240	92	50/60	≥0.9	110	15000
ENDURA FLOOD 30W 830 WT	4058075239654	30	2700	3000	-20...+45	220-240	145	50/60	≥0.9	110	15000
ENDURA FLOOD 50W 830 WT	4058075239678	50	4500	3000	-20...+45	220-240	220	50/60	≥0.9	110	15000
ENDURA FLOOD SENSOR 10W 830 WT	4058075292178	10	800	3000	-10...+40	220-240	46	50/60	≥0.7	110	15000
ENDURA FLOOD SENSOR 20W 830 WT	4058075239692	20	1700	3000	-10...+40	220-240	92	50/60	≥0.7	110	15000
ENDURA FLOOD SENSOR 30W 830 WT	4058075239715	30	2700	3000	-10...+40	220-240	145	50/60	≥0.9	110	15000
ENDURA FLOOD SENSOR 50W 830 WT	4058075239739	50	4500	3000	-10...+40	220-240	220	50/60	≥0.9	110	15000

# ENDURA® FLOOD

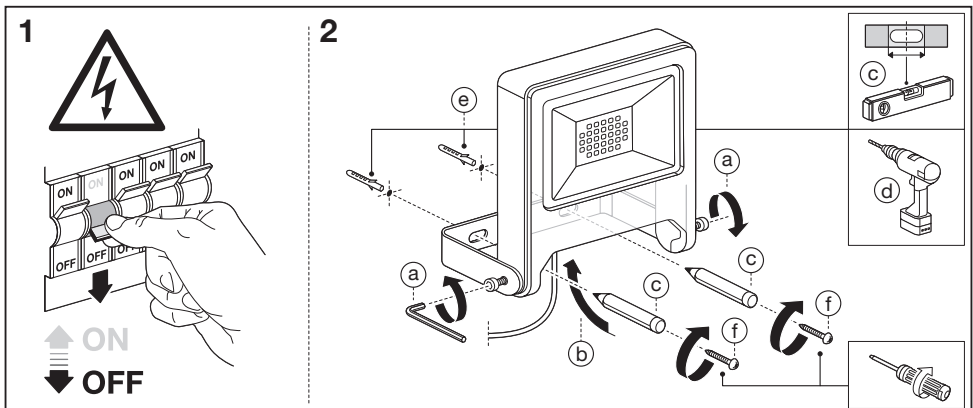


mm

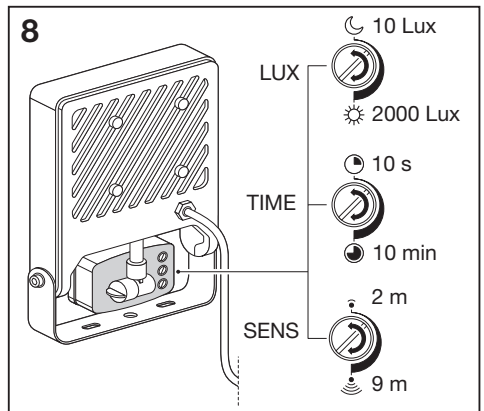
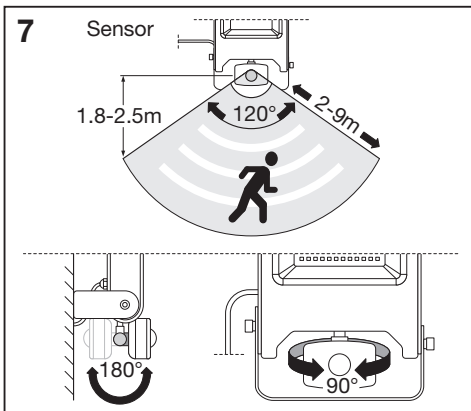
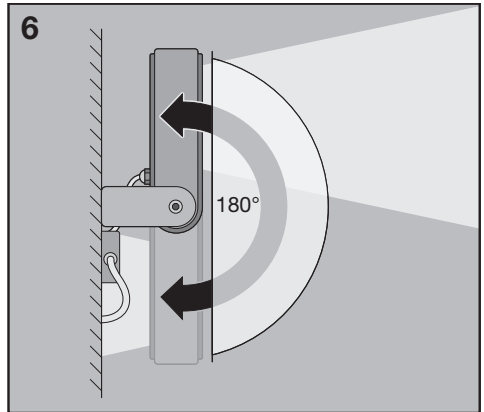
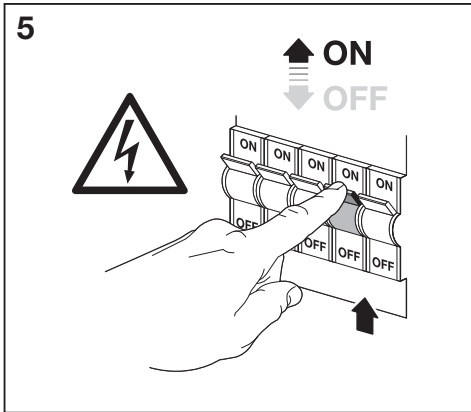
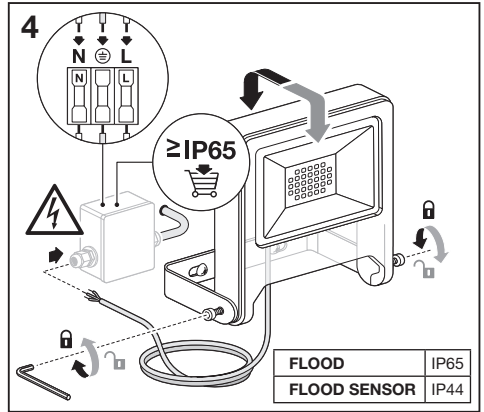
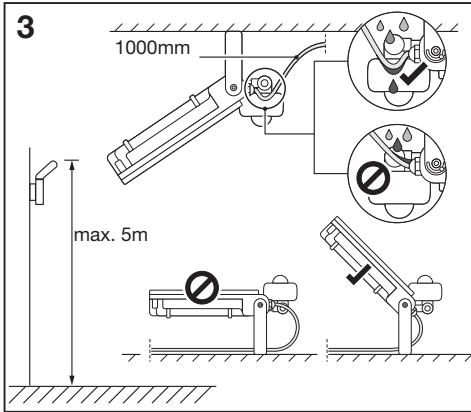
	L	W	H	g
<b>FLOOD 10W</b>	122	108	33	280
<b>FLOOD 20W</b>	153	133	34	405
<b>FLOOD 30W</b>	193	170	39	650
<b>FLOOD 50W</b>	245	210	43	1070

mm

	L	W	H	g
<b>FLOOD 10W SENSOR</b>	168	108	63	380
<b>FLOOD 20W SENSOR</b>	189	133	66	490
<b>FLOOD 30W SENSOR</b>	223	170	66	720
<b>FLOOD 50W SENSOR</b>	267	210	70	1150



# ENDURA® FLOOD





QR code

**ENERGY**  
\* X =

	EAN	n	LED	QR code	ENERGY * X =
ENDURA FLOOD 10W 830 WT	4058075239616	1	AC34882		F
ENDURA FLOOD 20W 830 WT	4058075239630	1	AC34883		F
ENDURA FLOOD 30W 830 WT	4058075239654	1	AC34884		F
ENDURA FLOOD 50W 830 WT	4058075239678	1	AC34885		F
ENDURA FLOOD SENSOR 10W 830 WT	4058075292178	1	AC34882		F
ENDURA FLOOD SENSOR 20W 830 WT	4058075239692	1	AC34883		F
ENDURA FLOOD SENSOR 30W 830 WT	4058075239715	1	AC34884		F
ENDURA FLOOD SENSOR 50W 830 WT	4058075239739	1	AC34885		F

\* (X) Dieses Produkt enthält eine Lichtquelle der Energieeffizienzklasse <X>. (X) This product contains a light source of energy efficiency class <X>. (X) Ce produit contient une source lumineuse de classe d'efficacité énergétique <X>. (X) Questo prodotto contiene una sorgente luminosa di classe di efficienza energetica <X>. (X) Este producto contiene una fuente luminosa de la clase de eficiencia energética <X>. (X) Este produto contém uma fonte de luz da classe de eficiência energética <X>. (X) Το προϊόν αυτό περιέχει φωτεινή πηγή της τάξης ενεργειακής απόδοσης <X>. (X) Dit product bevat een lichtbron van energie-efficiëntieklasse <X>. (X) Denna produkt innehåller en ljuskälla med energieeffektivitetsklass <X>. (X) Tämä tuote sisältää valonlähteen, jonka energiatehokkuusluokka on <X>. (X) Dette produktet inneholder en lyskilde med energieffektivitetsklasse <X>. (X) Dette produkt inneholder en lyskilde i energieeffektivitetsklasse <X>. (X) Tento výrobek obsahuje světelný zdroj s třídou energetické účinnosti <X>. (X) Данный продукт содержит энергоэффективный источник света (класс <X>). (X) Ez a termék egy <X> energiatékonysági osztályú fényforrást tartalmaz. (X) Ten produkt zawiera źródło światła o klasie efektywności energetycznej <X>. (X) Tento výrobok obsahuje svetelný zdroj triedy energetickej účinnosti <X>. (X) Ta izdelek vsebuje svetlobni vir razreda enerjske učinkovitosti <X>. (X) Bu ürün, enerji verimliliği sınıfında bir ışık kaynağı içerir <X>. (X) Ovaj proizvod sadržava izvor svetlosti klase energetske učinkovitosti <X>. (X) Acest produs conține o sursă de lumină cu clasa de eficiență energetică <X>. (X) Този продукт включва светлинен източник с класа на енергийна ефективност <X>. (X) Toode sisaldab energiatõhususe klassi <X> valgusallikat. (X) Siame gaminyje yra šviesos šaltinis, kurio energijos vartojimo efektyvumo klasė <X>. (X) Si s ražojums satur gaismas avotu, kura energoefektivitātes klase ir <X>. (X) Ovaj proizvod sadrži izvor svetlosti klase energetske efikasnosti <X>. (X) Цей виріб містить джерело світла класу енергоефективності <X>. (X) Бұл өнімде <X> энергия тиімділігі класының жарық көзі бар.

22 PAB Raccolla Carta

1.0m

CE UK CA EAC

LED

IP44 IP65

FR Cet appareil et ses accessoires se recyclent

À DÉPOSER EN MAGASIN À DÉPOSER EN DÉCHÈTRIE

OU

C10449057 G11171438 27.09.2023

LEDVANCE GmbH Steinerne Furt 62 86167 Augsburg, Germany www.ledvance.com