

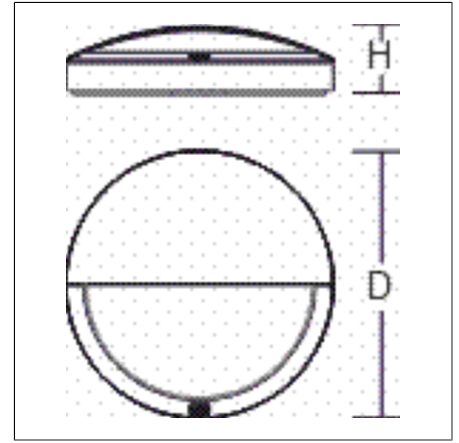
ROUNDED

582105.0031.19 | Luminarias de pared



Luminarias de pared
4051859774860
D 300, H 77

Montaje en superficie de la pared
antracita metalizado (DB703)



Decorativa luminaria LED redonda de montaje en superficie, para interiores y exteriores. Soporte y carcasa de aluminio inyectado revestido al polvo, resistente a la corrosión y al agua de mar. Con válvula Gore™ Protective Vents para evitar la condensación de agua. Difusor de vidrio cristalino mate, barnizado interior, con fijación para el montaje. Anillo con cierre de bayoneta. El uso de módulos LED proporcionan una iluminación homogénea. Instalación sencilla mediante sistema Plug & Play. Montaje preciso gracias al ajuste de las tolerancias en el taladro. La caja en la parte trasera facilita la cómoda conexión del cableado. MultiLumen: Configuración del flujo luminoso en 4 niveles. Configuración ajustada de fábrica: nivel de flujo luminoso más bajo. MultiColour: con interruptor, ajustable a las temperaturas de color 3000 K (ajuste preconfigurado de fábrica) y 4000 K. Con detector de movimiento e sensor de luz. Parámetros de funcionamiento del detector de movimiento (montaje en pared hasta 2,5 m): Detector HF, 5,8 GHz. Ángulo de detección: 30°-150°. Alcance de detección de hasta 6 m radiales, dependiendo de la situación de montaje y del difusor/cubierta. Temporizador, detección de luz natural y sensibilidad ajustables mediante interruptor DIP. Como luminaria maestra conmutable hasta 400 W (carga resistiva), 300 VA (LED).

Datos del producto

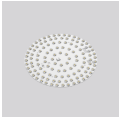
Diámetro D	300 mm
Altura H	77 mm
Peso	2.88 kg
Fuente de luz	LED
Temperatura de color	3000 K 4000 K
Flujo luminoso nominal	3000 K: 160 lm 420 lm 4000 K: 170 lm 430 lm
Potencia de referencia	3000 K: 4.5 W 10 W 4000 K: 4.5 W 10 W
Rendimiento del sistema	3000 K: 36 lm/W 42 lm/W 4000 K: 38 lm/W 43 lm/W
Índice de deslumbramiento UGR	3000 K: 26,5 29,8 4000 K: 26,7 29,9
Ángulo de abertura	down 90°/76°/0°/76° up 90°/90°/0°/90°
Vida útil	50000 h (L90/B50)
Índice de reproducción cromática CRI	80
Tolerancia cromática	3
seguridad fotobiológica conforme a EN 62471	Grupo de riesgo 1
Equipo	Convertidor
Controle	Sensor
Tensión	230 V / 50 Hz, 60 Hz
Corriente de conexión / Tiempo de conexión	5 A / 150 µs
código CIE Flux / código CEN Flux	19 45 73 61 100
Tipo de protección	IP 66 montaje en techo IP 66 montaje en la pared
Clase de protección	I
Ensayo del hilo incandescente	960 °C
Resistencia al impacto	IK07
Temperatura ambiente	-20 °C ... + 45 °C
Marcas de seguridad	Signo D
Marca de conformidad	CE, EAC

ROUNDED

582105.0031.19 | Luminarias de pared



Piezas de recambio



982971.002
Módulo LED para repuesto

982970.002
Difusor de repuesto