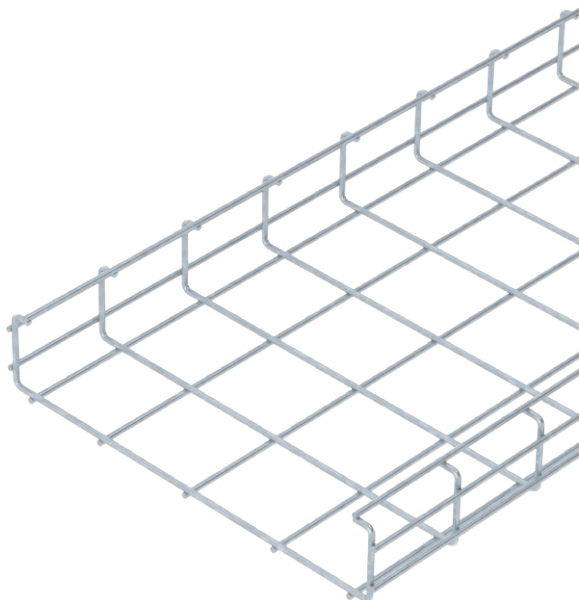


Tehnisko datu lapa

Sietveida rene CGR 50

Art.-Nr. 6017452



C formas režģveida rene no punktveidā sametinātām tērauda stieplēm ar malas augstumu 50 mm.



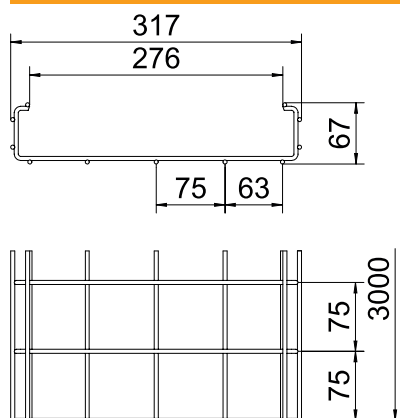
St	Tērauds
FT	karsti cinkots

Produkta papildu apraksts 1 | Magnētiskā ekranējuma efektivitāte 15 dB.

Pamatdati

Art.-Nr.	6017452
Tips	CGR 50 300 FT
Apzīmējums 1	C-Sietveida kabeļu rene
Dimensija	50x300x3000
Materiāls	Tērauds
Materiāla saīsinājums	St
Virsmas	karsti cinkots
Virsmas atbilstošī DIN	DIN EN ISO 1461
Virsmas saīsinājums	FT
Mazākā VK vienība (VG)	3,00 m
Svars	204,33 kg/100 m

Tehniskie dati

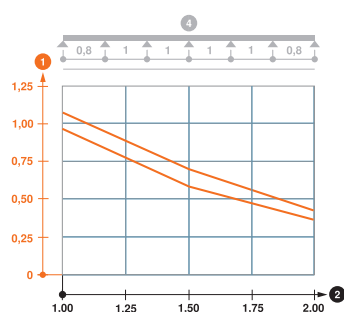


Garums	3.000,00 mm
Platums	300,00 mm
Augstums	50,00 mm
Malas augstums	50,00 mm
Izmērs A	276,00 mm
Izmērs B	317,00 mm
Izmērs H	67,00 mm
Izmērs I1	75,00 mm
Izmērs I2	63,00 mm
Izmēri	50 x 300 mm
Savienotāja izpildījums	bez savienotāja
Stieples diametrs	4,50 mm
Piemērots funkciju nodrošināšanai	<input type="checkbox"/>
Integrēta starpsienu	bez
Derīgais šķērsriezums	116,00 cm ²
Derīgais šķērsriezums	11.600,00 mm ²
Profilā forma	C forma
Nerūsējošs tērauds, kodināts	<input type="checkbox"/>
Gara laiduma izpildījums	<input type="checkbox"/>

pieļ. slodze:

Balstu atstatums 1,0 m	1,10 kN/m
Balstu atstatums 1,5 m	0,70 kN/m
Balstu atstatums 2,0 m	0,40 kN/m

pieļ. slodze:



CGR 50 tipa C sietveida renes slodzes diagramma

- ① Pieļaujama kabeļu renes/trepju noslogojums kN/m nerēķinot slodzi instalācijas laikā
- ② Attālums starp balstiem, m
- ④ Slodzes shēma pārbaudes laikā
- Slodzes līkne ar mm izteiktu kabeļu renes/trepju platumu