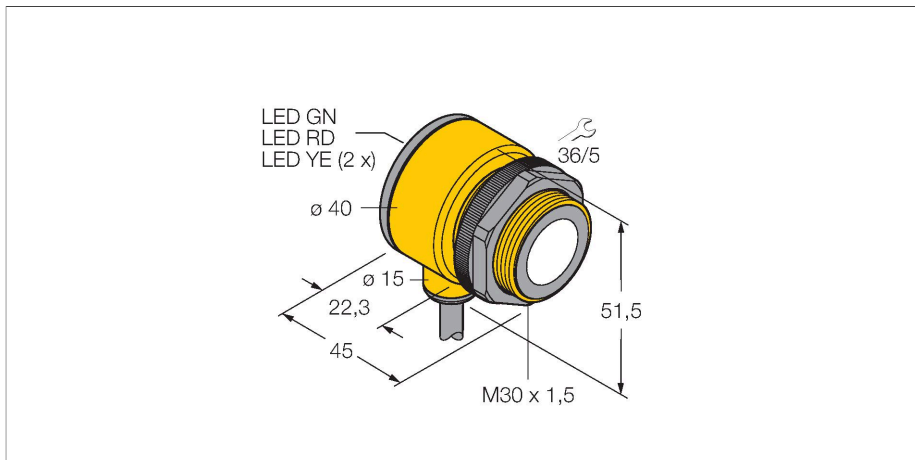


T30UIPA

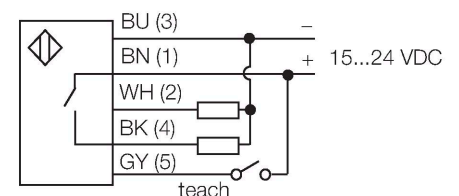
Ultrasoonsensor – diffuse sensor



Kenmerken

- compacte bouwvorm
- kabel, 2m
- bedrijfsspanning 15...24 VDC
- pnp-transistoruitgang en analoge uitgang voor stroom
- meetbereik instelbaar via Teach-In

Aansluitschema



Functieprincipe

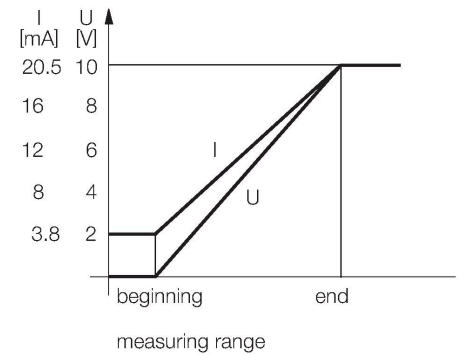
Ultrasoonsensoren detecteren met behulp van geluidsgolven contactloos en slijtagevrij verschillende voorwerpen. Hierbij speelt het geen rol of het voorwerp doorzichtig of ondoorzichtig, ferro of non-ferro, vast, vloeibaar of poedervormig is. Ook omgevingsinvloeden zoals nevelgordijnen, stof of regen hebben nauwelijks een invloed op de functie.

Technische gegevens

Type	T30UIPA
Identnr.	3055974
Ultrasone gegevens	
Functie	Naderingsschakelaar
Reikwijdte	150...1000 mm
Ultrasoon-frequentie	228 kHz
Herhalingsnauwkeurigheid	$\leq \pm 0.375$ mm
Temperatuurdrift	≤ 0.2 % van eindwaarde / K
Elektrische gegevens	
Bedrijfsspanning	15...24 VDC
DC nominale bedrijfsstroom	≤ 100 mA
Eigen stroomopname	≤ 50 mA
Aansprektijd typisch	< 48 ms
Uitgangsfunctie	N.O.-contact, PNP/analoge uitgang
Stroomuitgang	4...20 mA
Schakelfrequentie	≤ 20 Hz
Hysteresis	≤ 2.5 mm
Spanningsverlies bij I _o	≤ 1.5 V
Kortsluitbeveiliging	Ja / Pulserend
Ompoolbeveiliging	Volledig
Draadbreukbeveiliging	Ja
Mechanische gegevens	
Bouwvorm	Pijp, T30U
Straalrichting	recht
Afmetingen	Ø 40 x 45 mm
Materiaal behuizing	Kunststof, PBT

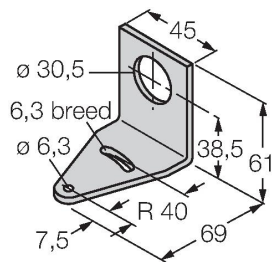
Technische gegevens

Materiaal geluidsconverter	kunststof, epoxy-hars en PU-schuim
Elektrische aansluiting	Kabel, 2 m, PVC
Omgevingstemperatuur	-20...+70 °C
Relatieve luchtvochtigheid	100 %
Beschermingsgraad	IP67
Bedrijfsspanningsindicatie	LED
Schakeltoestandsindicatie	LED, geel
Object detected	LED, rood
Tests/certificaten	
MTTF	246 Jaren volgens SN 29500 (Ed. 99) 40 °C
Certificaten	CE



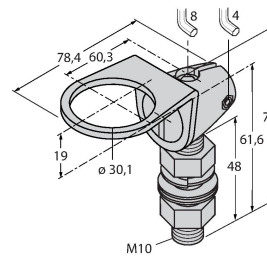
Toebehoren

SMB30A 3032723



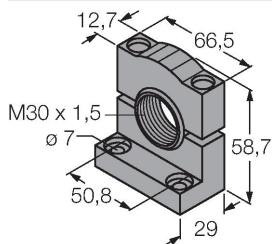
montagebeugel, haaks, roestvast staal, voor sensoren met 30mm schroefdraad

SMB30FAM10 3011185



montagebeugel, roestvaststaal, voor 30 mm schroefdraad, schroefdraad M10 x 1,5

SMB30SC 3052521



montagebeugel, PBT-zwart, voor sensoren met 30 mm schroefdraad, oriënteerbaar