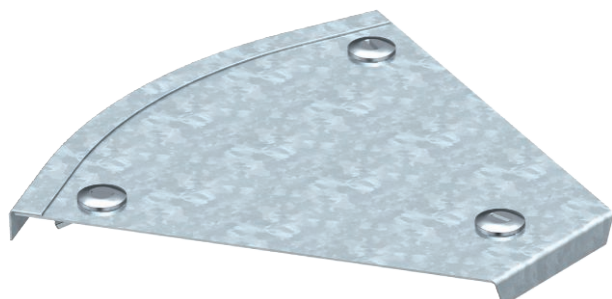


# Tehnisko datu lapa

Vāks 45° likumam

Art.-Nr. 7131828



Vāks 45° likumam ar iemontētiem pagriežamiem aizslēgiem.



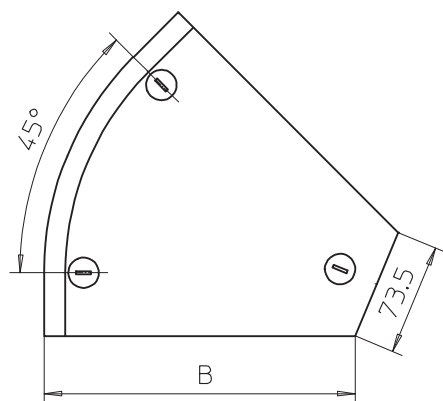
<b>St</b>	Tērauds
<b>DD</b>	nepārtraukti cinkots cinks/alumīnijs, Double Dip

Produkta papildus teksta norādījumi | Fasondetaļu vāku var izmantot uz jebkura augstuma malām.

## Pamatdati

Art.-Nr.	7131828
Tips	DFB 45 100 DD
Apzīmējums 1	45° pagrieziņa vāks
Apzīmējums 2	ar pagr.sviru, RB 45 100
Ražotājs	OBO
Dimensija	B100mm
Materiāls	Tērauds
Materiāla saīsinājums	St
Virsmas	nepārtraukti cinkots cinks/alumīnijs, Double Dip
Virsmas atbilstoši DIN	DIN EN 10346
Virsmas saīsinājums	DD
Mazākā VK vienība (VG)	1,00 gab.
Svars	19,40 kg/100 gab.

## Tehniskie dati



Platums	100,00 mm
Malas augstums	35,00 mm
Izmērs B	100,00 mm
Izmērs H	15,00 mm
Likums (leņķis)	45°
Pagriežamo sviru skaits	3,00 stundas
Stiprinājuma veids	Slēdzene ar grozāmu aizbidni
Loksnes biezums	1,00 mm
Piemērots kabeļu renei	<input checked="" type="checkbox"/>
Piemērots režģveida renei	<input type="checkbox"/>
Piemērots kabeļu trepēm	<input checked="" type="checkbox"/>
Piemērots funkciju nodrošināšanai	<input type="checkbox"/>
Virziena maiņa	horizontāls
Nerūsējošs tērauds, kodināts	<input type="checkbox"/>
Ar eņģēm	<input type="checkbox"/>