
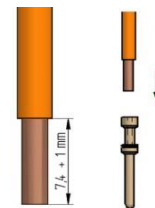


10180400	<b>Montageanleitung</b> <b>Assembly instruction</b>	
Gültig ab / valid from 01.10.2019	<b>EPIC® H-EE CRIMP EINSÄTZE</b> <b>EPIC® H-EE CRIMP INSERTS</b>	

Art.-Nr.: <i>Article N.</i>	Artikelbeschreibung <i>Article designation</i>	Kontakt Typ <i>Connection type</i>	Anzahl Arbeitskontakte <i>Number of operating contacts</i>
10180400	EPIC® H-EE 10 SCM	Stifteinsatz 10-Pol+PE	1-10
10181400	EPIC® H-EE 10 BCM	Buchseneinsatz 10-Pol+PE	1-10
10182400	EPIC® H-BE 18 SCM	Stifteinsatz 18-Pol+PE	1-18
10183400	EPIC® H-BE 18 BCM	Buchseneinsatz 18-Pol+PE	1-18
10184400	EPIC® H-BE 32 SCM	Stifteinsatz 32-Pol+PE	1-32
10185400	EPIC® H-BE 32 BCM	Buchseneinsatz 32-Pol+PE	1-32
10186400	EPIC® H-BE 46 SCM	Stifteinsatz 46-Pol+PE	1-46
10187400	EPIC® H-BE 46 BCM	Buchseneinsatz 46-Pol+PE	1-46

**1 Adern abisolieren**  
*Strip the wires*



**2 Kontakte crimpen**  
*Crimp the contacts*

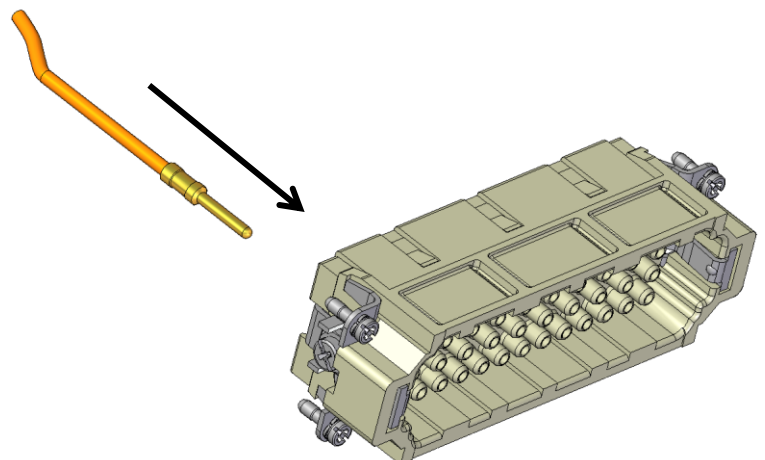
Art.Nr.Crimpbacken  
11147100


Art. Nr. Crimpzange  
11147000

Art. Nr. Locator  
11147200

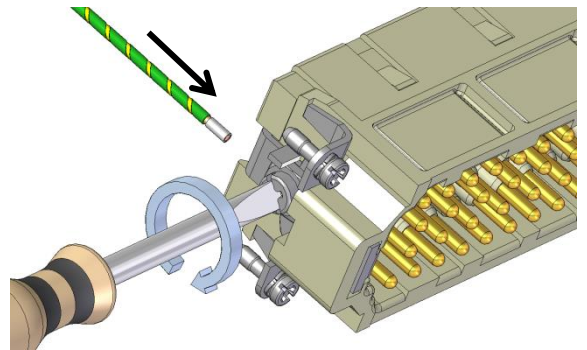


**3 Kontakte in den Isolierkörper einführen,**  
bis ein Klick zu hören ist.  
Sicheren Halt der Kontakte prüfen.  
*Insert contacts into the insulation body*  
*until a click is heard.*  
*Check that the contacts are securely held.*

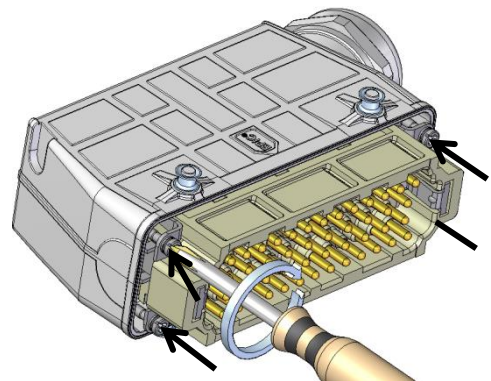


10180400	<b>Montageanleitung</b> <b>Assembly instruction</b>	
Gültig ab / valid from 01.10.2019	<b>EPIC® H-EE CRIMP EINSÄTZE</b> <b>EPIC® H-EE CRIMP INSERTS</b>	

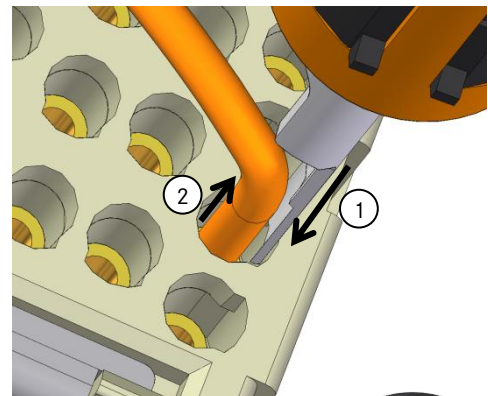
- 4** PE Anschluss mit Aderendhülse (muss gecrimpt werden) mit der PE-Klemme befestigen. Anziehmoment: 1,2 Nm  
Die Standard PE-Position ist neben Pin 1. Sie kann auf die andere Seite gelegt werden, wenn der Wechsel an beiden Steckern durchgeführt wird (Buchse und Stift).  
*Connect the PE wire with wire end sleeve (must be crimped) in the PE-terminal. Torque: 1,2 Nm*  
*The default PE-position is next to pin 1. PE-position can be changed to the other end of the connector if the change is made on both connectors (male and female).*



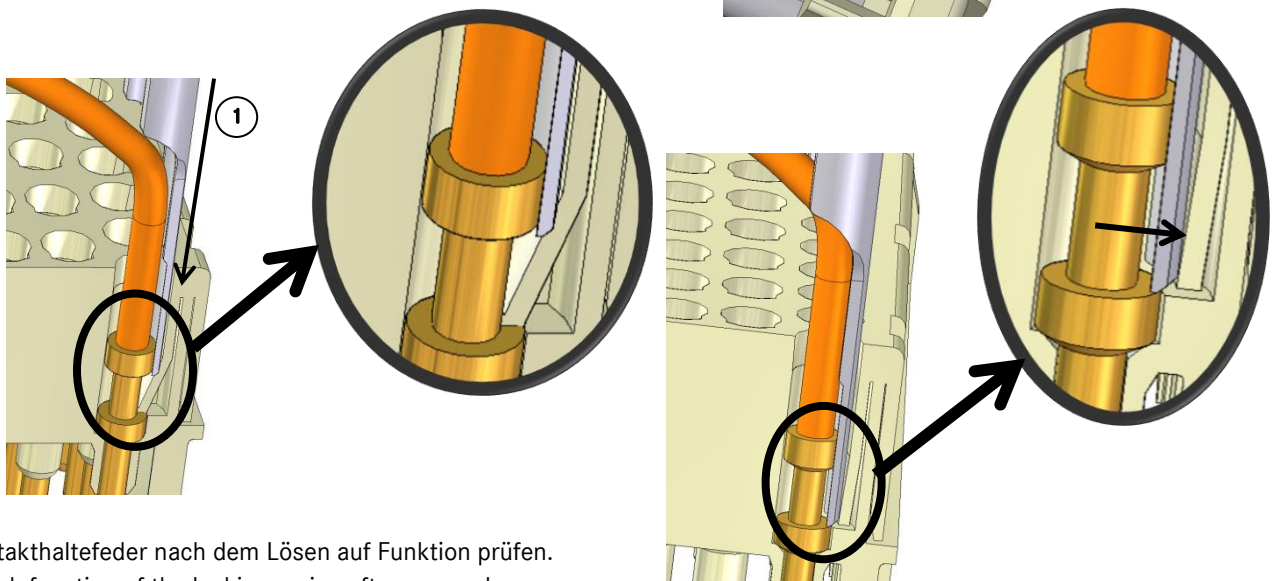
- 5** Den Isolierkörper in das Gehäuse schieben und die 4x M3 Schrauben mit 0,8 Nm anziehen  
*Slide the insulation body into the housing. and tighten the 4x M3 screws with 0,8 Nm*




- 6** ① Zum Entfernen der Kontakte das Lösewerkzeug von der Rückseite in die Kontaktkammer schieben. Dabei darauf achten, dass die Ausrichtung wie im Bild dargestellt eingehalten wird. Die Verriegelung wird dadurch zurückgedrückt.  
*To disassemble the contacts use the extraction tool. Slide it from the back side of the insulation body in the contact chamber. This will press the clamping aside. Make sure that the alignment is as seen besides.*



- ② Den Kontakt nach hinten herausziehen.  
*Pull out the contact to the back side.*



Kontakthaltefeder nach dem Lösen auf Funktion prüfen.  
Check function of the locking spring after removal

10180400	<b>Montageanleitung</b> <b>Assembly instruction</b>	
Gültig ab / valid from 01.10.2019	<b>EPIC® H-EE CRIMP EINSÄTZE</b> <b>EPIC® H-EE CRIMP INSERTS</b>	

**Passende Kontakte und Werkzeuge**  
**Matching contacts & tools**



Artikelnummer Article Number	Typ Type	Kabeldurchmesser Cable cross Section[mm²]	Oberfläche Surface	Abisolierlänge Stripping length		1) Crimpwerkzeug	2) Crimpbacken	3) Locator	4) Lösewerkzeug
				[mm]	[inch]				
11190000	Stift / Male	0,50	AG	7,4	0,3	11147000	11147100	11147200	11182501
11195000	Buchse / Female	0,50							
11190100	Stift / Male	0,75-1,00							
11195100	Buchse / Female	0,75-1,00							
11190200	Stift / Male	1,50							
11195200	Buchse / Female	1,50							
11190300	Stift / Male	2,50							
11195300	Buchse / Female	2,50							
11190400	Stift / Male	4,00							
11195400	Buchse / Female	4,00							
11190301	Stift / Male	0,14-0,37	AU	7,4	0,3	11147000	11147100	11147200	11182501
11190302	Buchse / Female	0,14-0,37							
11192000	Stift / Male	0,50							
11197000	Buchse / Female	0,50							
11192100	Stift / Male	0,75-1,00							
11197100	Buchse / Female	0,75-1,00							
11192200	Stift / Male	1,50							
11197200	Buchse / Female	1,50							
11192300	Stift / Male	2,50							
11197300	Buchse / Female	2,50							

1)



2)



3)



4)



**ACHTUNG: NICHT UNTER LAST STECKEN ODER TRENNEN**

**CAUTION: DO NOT DISCONNECT UNDER LOAD**

**ATTENTION: NE PAS UTILISER POUR COUPLER LE COURANT**



U.I. Lapp GmbH  
Schulze-Delitzsch-Strasse 25  
D-70565 Stuttgart  
www.lappgroup.com