

# Tehnisko datu lapa

## Galvaniski cinkots tērauda līkums, ar vītņi

Art.-Nr. 2046783



90° līkums elektroinstalācijas caurulēm atb. EN 61386-1 ar vītņiem galos atb. DIN EN 60423.  
Ar gludu iekšpusi.  
Katras caurules līkumam jau ir uzskrūvēta savienošanas uzdeva.

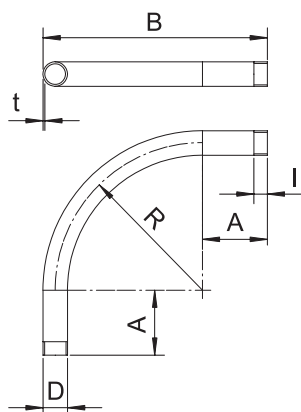


<b>St</b>	Tērauds
<b>G</b>	galvaniski cinkota

### Pamatdati

Art.-Nr.	2046783
Tips	SBNM50 G
Dimensija	M50x1,5
Materiāls	Tērauds
Materiāla saīsinājums	St
Virsmas	galvaniski cinkota
Virsmas atbilstoši DIN	DIN EN 12329
Virsmas saīsinājums	G
Mazākā VK vienība (VG)	5,00 gab.
Svars	125,80 kg/100 gab.

### Tehniskie dati



Izmērs A	133,00 mm
Izmērs B	358,00 mm
Izmērs D	50,00 mm
Izmērs M	M50
Izmērs R	200,00 mm
Izmērs t	1,60 mm
Izmērs l	25,00 mm
Izpildījums	Vītne
Vītne	M50x1,5
caurules nominālajam diame- tram	50,00 mm
Elastīgs	<input type="checkbox"/>
Nesatur halogēnus	<input type="checkbox"/>
Ar apskates atveri un vāku	<input type="checkbox"/>
Ar uzdevu	<input checked="" type="checkbox"/>

# Tehnisko datu lapa

Galvaniski cinkots tērauda līkums, ar vītņi

Art.-Nr. 2046783



## Tehniskie dati

Pulēta virsma	<input type="checkbox"/>
Virsmas matēta	<input type="checkbox"/>
Līkuma leņķis	90,00 °
Dīvdalīgs	<input type="checkbox"/>