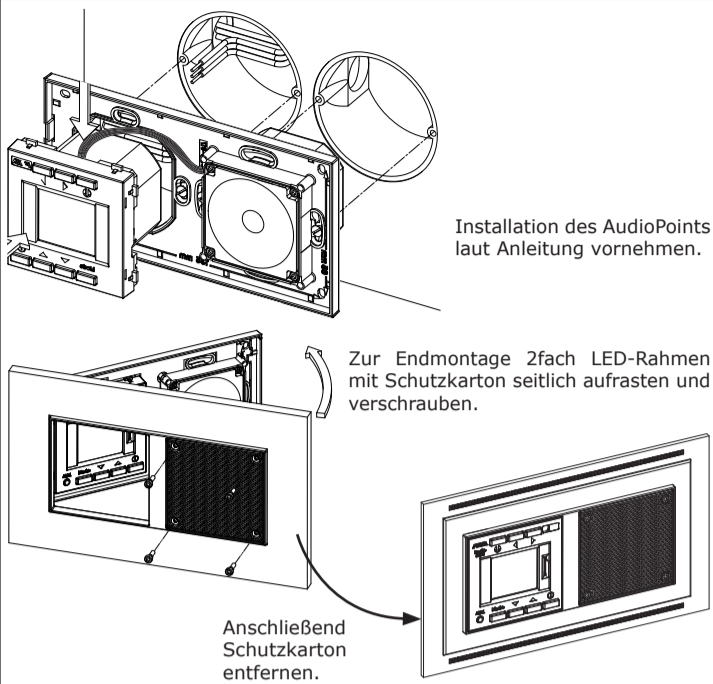


**2fach LED-Rahmen**

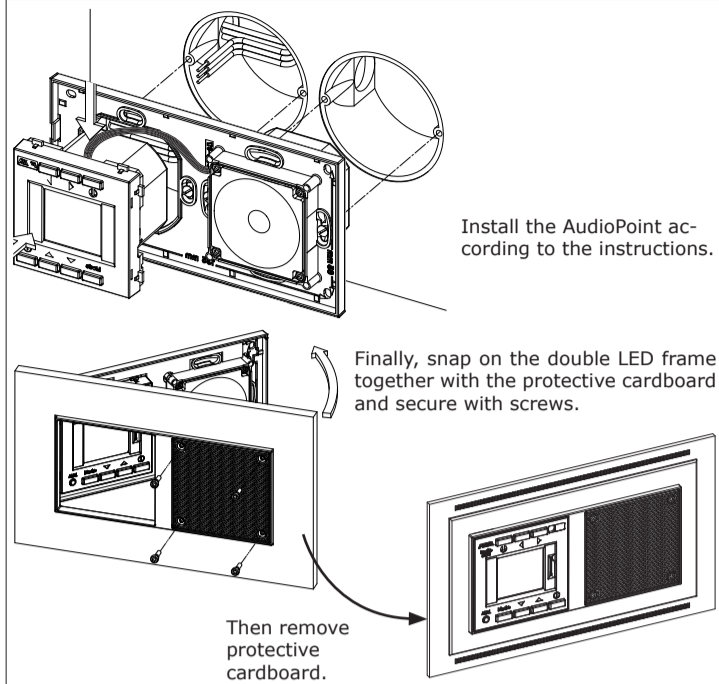


Installation des AudioPoints laut Anleitung vornehmen.

Zur Endmontage 2fach LED-Rahmen mit Schutzkarton seitlich aufrasten und verschrauben.

Anschließend Schutzkarton entfernen.

**Double LED frame**

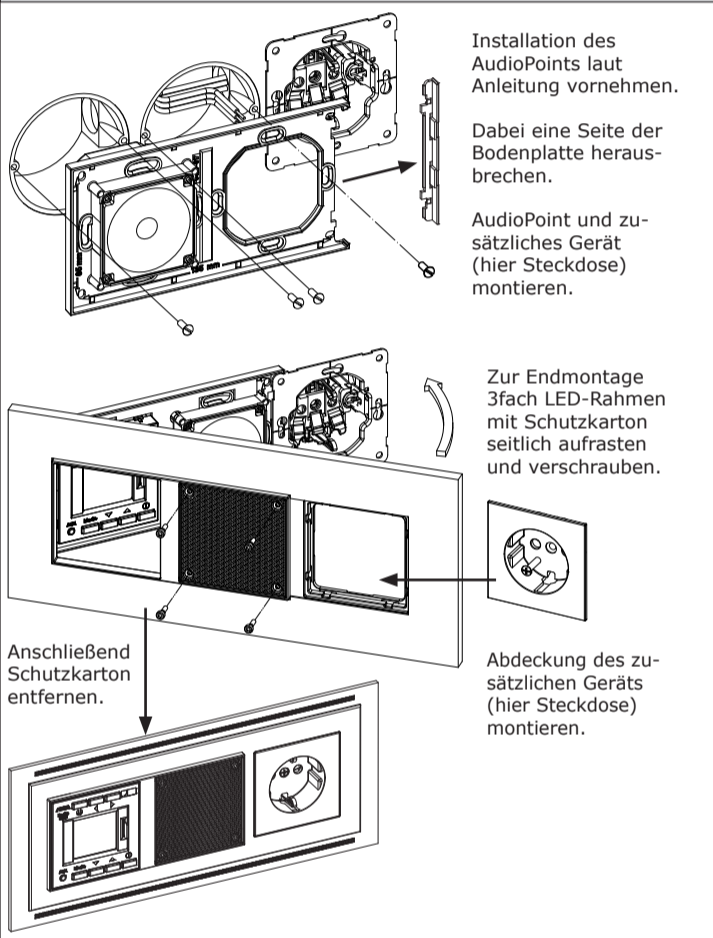


Install the AudioPoint according to the instructions.

Finally, snap on the double LED frame together with the protective cardboard and secure with screws.

Then remove protective cardboard.

**3fach LED-Rahmen und zusätzliches Gerät**



Installation des AudioPoints laut Anleitung vornehmen.

Dabei eine Seite der Bodenplatte herausbrechen.

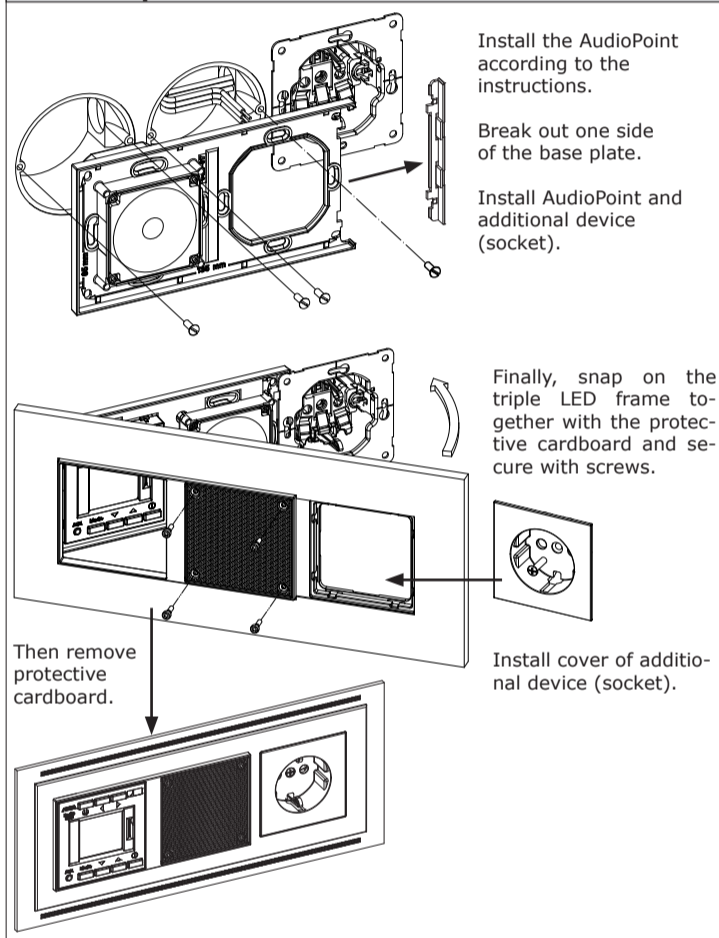
AudioPoint und zusätzliches Gerät (hier Steckdose) montieren.

Zur Endmontage 3fach LED-Rahmen mit Schutzkarton seitlich aufrasten und verschrauben.

Anschließend Schutzkarton entfernen.

Abdeckung des zusätzlichen Geräts (hier Steckdose) montieren.

**Triple LED frame and additional device**



Install the AudioPoint according to the instructions.

Break out one side of the base plate.

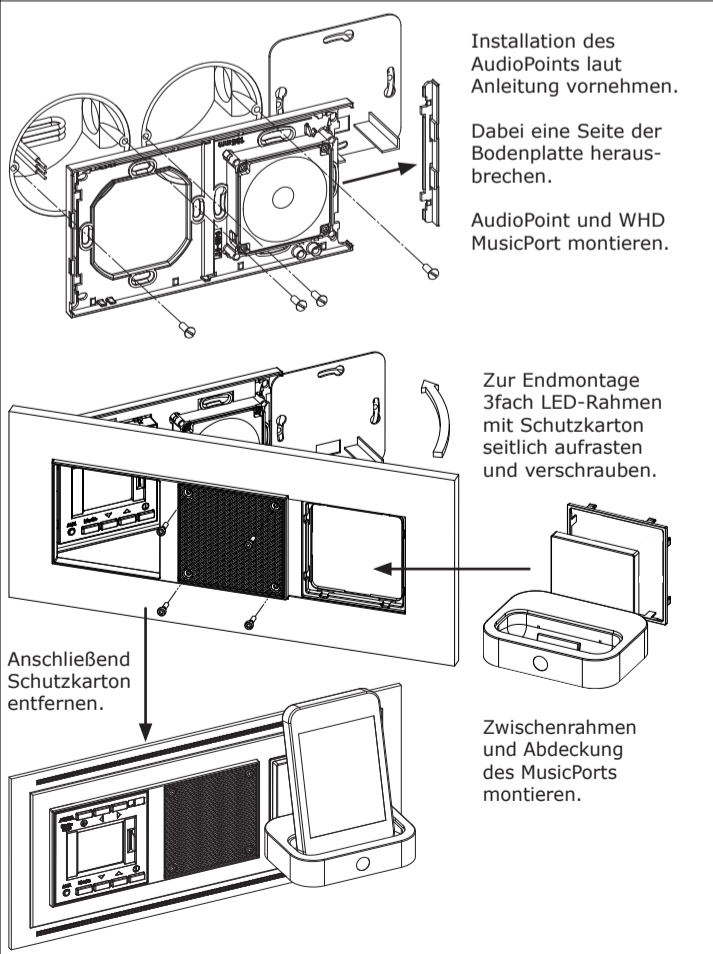
Install AudioPoint and additional device (socket).

Finally, snap on the triple LED frame together with the protective cardboard and secure with screws.

Then remove protective cardboard.

Install cover of additional device (socket).

**3fach LED-Rahmen und WHD MusikPort**



Installation des AudioPoints laut Anleitung vornehmen.

Dabei eine Seite der Bodenplatte herausbrechen.

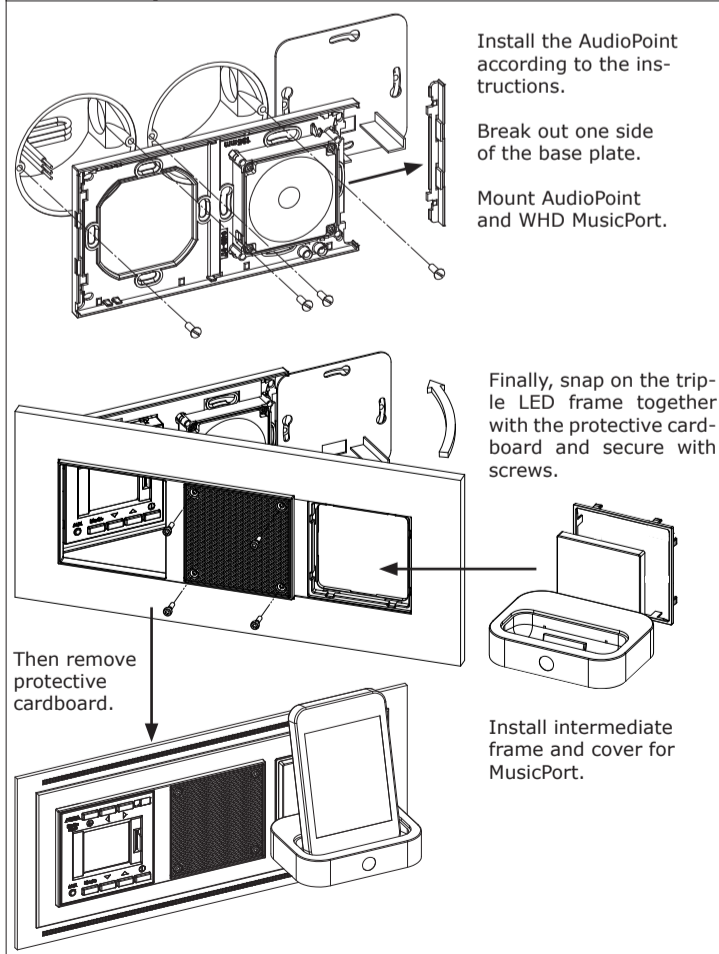
AudioPoint und WHD MusicPort montieren.

Zur Endmontage 3fach LED-Rahmen mit Schutzkarton seitlich aufrasten und verschrauben.

Anschließend Schutzkarton entfernen.

Zwischenrahmen und Abdeckung des MusicPorts montieren.

**Triple LED frame and WHD MusicPort**



Install the AudioPoint according to the instructions.

Break out one side of the base plate.

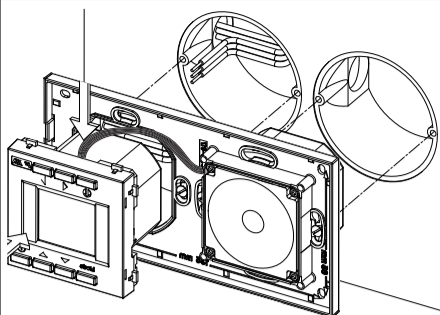
Mount AudioPoint and WHD MusicPort.

Finally, snap on the triple LED frame together with the protective cardboard and secure with screws.

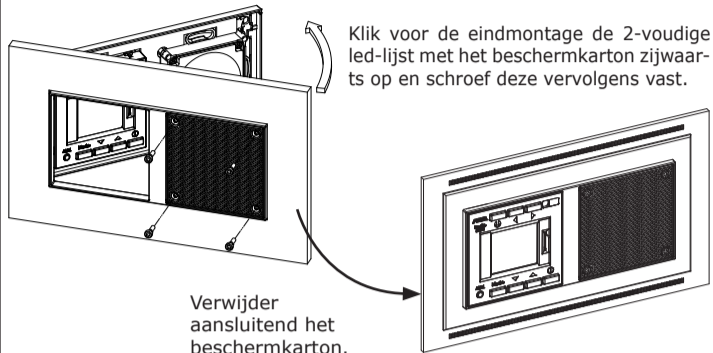
Then remove protective cardboard.

Install intermediate frame and cover for MusicPort.

## 2-voudige led-lijst



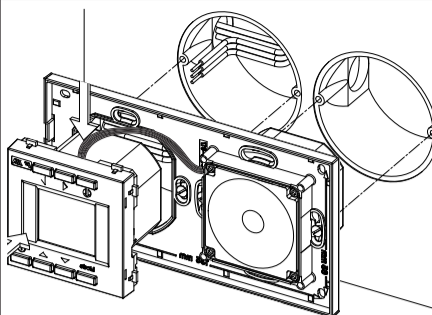
Installeer de AudioPoint volgens de handleiding.



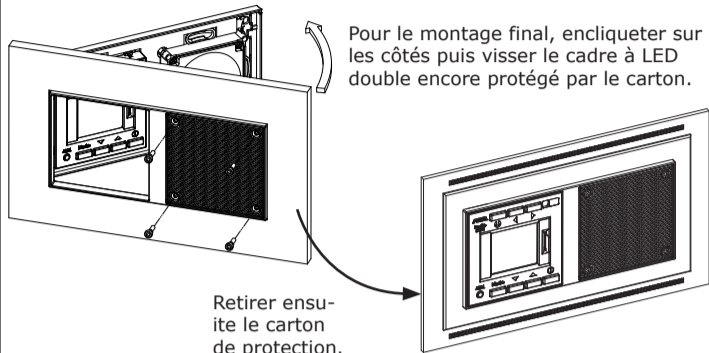
Klik voor de eindmontage de 2-voudige led-lijst met het beschermkarton zijwaarts op en schroef deze vervolgens vast.

Verwijder aansluitend het beschermkarton.

## Cadre à LED double



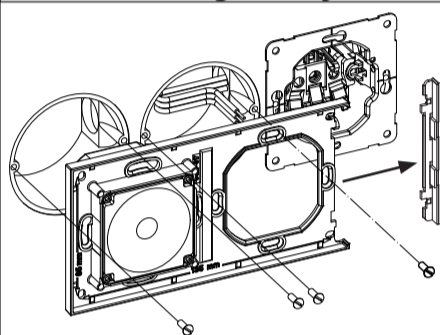
Procéder à la pose de l'AudioPoint comme indiqué dans la notice.



Pour le montage final, encliqueter sur les côtés puis visser le cadre à LED double encore protégé par le carton.

Retirer ensuite le carton de protection.

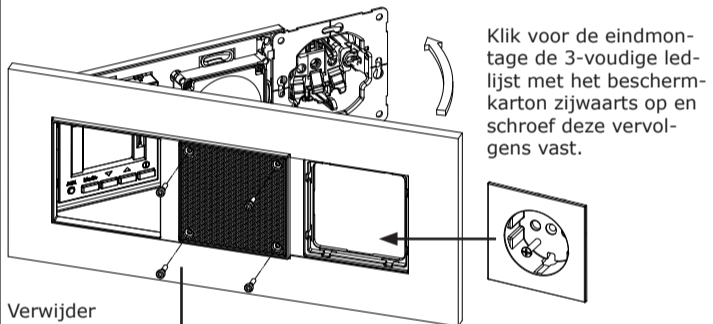
## 3-voudige led-lijst en extra apparaat



Installeer de AudioPoint volgens de handleiding.

Breek daarbij één zijde uit de bodemplaat.

Monteer de AudioPoint en het extra apparaat. (hier contactdoos)

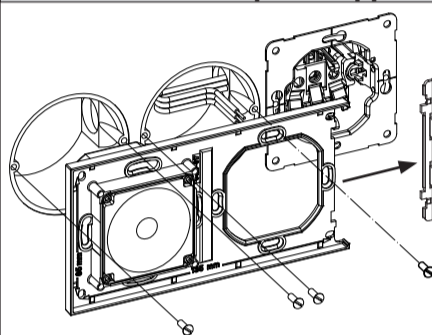


Klik voor de eindmontage de 3-voudige led-lijst met het beschermkarton zijwaarts op en schroef deze vervolgens vast.

Verwijder aansluitend het beschermkarton.

Monteer de afdekking van het extra apparaat (hier contactdoos).

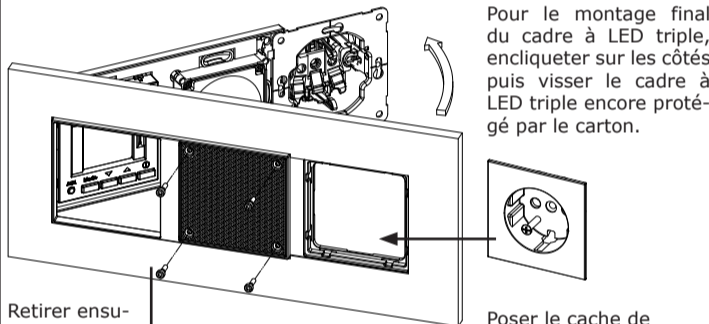
## Cadre à DEL triple et appareil supplémentaire



Procéder à la pose de l'AudioPoint comme indiqué dans la notice.

Pendant cette opération, arracher un côté de la plaque de base.

Poser l'AudioPoint et un appareil supplémentaire (ici une prise).

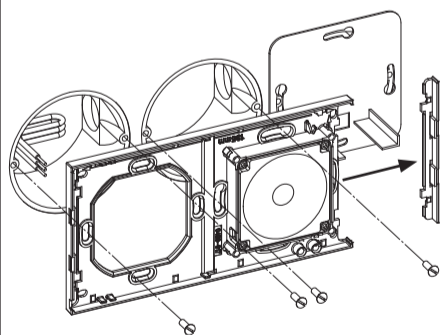


Pour le montage final du cadre à LED triple, encliqueter sur les côtés puis visser le cadre à LED triple encore protégé par le carton.

Retirer ensuite le carton de protection.

Poser le cache de l'appareil supplémentaire (ici une prise).

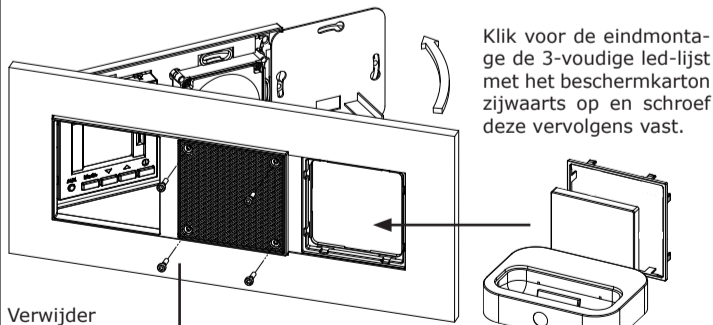
## 3-voudige led-lijst en WHD-Musicport



Installeer de AudioPoint volgens de handleiding.

Breek daarbij één zijde uit de bodemplaat.

Monteer de AudioPoint en WHD Musicport.

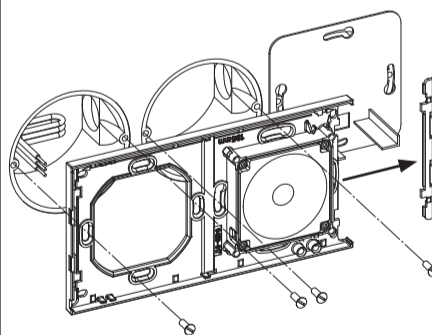


Klik voor de eindmontage de 3-voudige led-lijst met het beschermkarton zijwaarts op en schroef deze vervolgens vast.

Verwijder aansluitend het beschermkarton.

Monteer tussenlijst en afdekking van de Musicport.

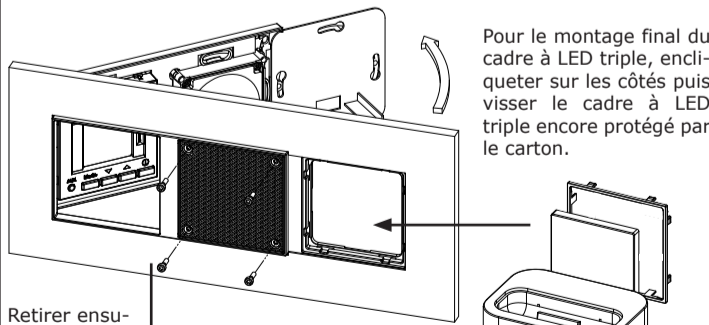
## Cadre à DEL triple et MusicPort de WHD



Procéder à la pose de l'AudioPoint comme indiqué dans la notice.

Pendant cette opération, arracher un côté de la plaque de base.

Monter l'AudioPoint et le MusicPort de WHD.



Pour le montage final du cadre à LED triple, encliqueter sur les côtés puis visser le cadre à LED triple encore protégé par le carton.

Retirer ensuite le carton de protection.

Monter le cadre intermédiaire et le cache du MusicPort.