

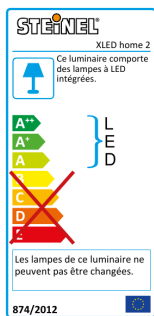
Projecteur LED à détection

XLED home 2 Connect

blanc

EAN 4007841 065454

vertriebsdatenblatt_artikelnummer 065454



LED

30 years (Ø 4,5h / day)

3000 K

3000K warm-white



energy saving



infrared sensor 140°



max. 10 m



IP44



Panel 180° hor., 180° ver.



Sensor 90° ver., 180° hor.



2 - 2000 lux



5 sec - 60 min

Description du fonctionnement

Le best-seller. Désormais encore plus performant. Le projecteur d'extérieur à détection XLED home 2 Connect à capteur avec encore plus de sécurité et de contrôle sans fil via Bluetooth depuis l'application. Panneau LED entièrement réglable à effet opalin de haute qualité. Pour répondre aux exigences les plus strictes en matière de design et un confort d'éclairage maximum. Avec 1472 lm pour seulement 13,5 W. Détecteur IR de précision orientable (à l'horizontale : 180°, à la verticale : 90°). Angle de détection de 180° et portée de 10 m. Système de refroidissement en HCMC (High Conductive Magnesium Composite = Composite de magnésium hautement conducteur).

XLED home 2 Connect

blanc

EAN 4007841 065454

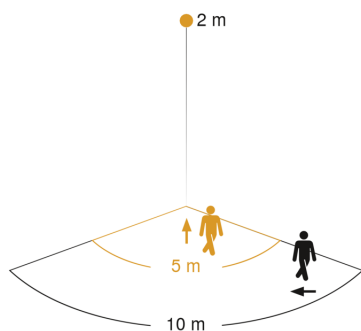
vertriebsdatenblatt_artikelnummer 065454

Caractéristiques techniques

Dimensions (L x l x H)	161 x 180 x 218 mm
Alimentation électrique	220 – 240 V / 50 – 60 Hz
Hauteur de montage max.	2,00 m
Technologie de détection	infrarouge passif
Puissance	13,5 W
Consommation propre	0,5 W
Mise en réseau possible	Oui
Type de la mise en réseau	Maître/maître, Maître/esclave
Flux lumineux	1472 lm
Température de couleur	3000 K
Écart de couleur LED	SDCM3
Indice de rendu des couleurs	80-89
Avec source	Oui, système d'éclairage LED STEINEL
Ampoule	LED non interchangeable
Durée de vie des LED (max. °C)	50000 h
Système de refroidissement des LED	HCMC (High Conductive Magnesium Composite)
Avec détecteur de mouvement	Oui
Angle de détection	180 °
Angle d'ouverture	90 °
Protection au ras du mur	Oui
Possibilité de neutraliser la détection par segments	Oui

Portée radiale	r = 5 m (39 m ²)
Portée tangentielle	r = 10 m (157 m ²)
Interrupteur crépusculaire	Oui
Réglage de la luminosité de déclenchement	2 – 2000 lx
Temporisation	5 s – 60 Min.
Fonction balisage	Non
Fonctions	Paramétrage de groupe, Manuel ON / ON-OFF, Fonction groupe voisin, Commande maître/esclave, Mode économique nocturne, Minuterie
Réglages via	Bluetooth
Allumage en douceur	Non
Éclairage permanent	commutable
Résistance aux chocs	IK03
Indice de protection	IP44
Classe	II
Température ambiante	-20 – 40 °C
Matériau du boîtier	HCMC
Matériau du cache	Matière plastique opale
Garantie du fabricant	5 ans
Support mural d'angle inclus	Non
UC1, poids net	0,565 kg
Variante	blanc
UC1, Code EAN	4007841065454

Zone de détection

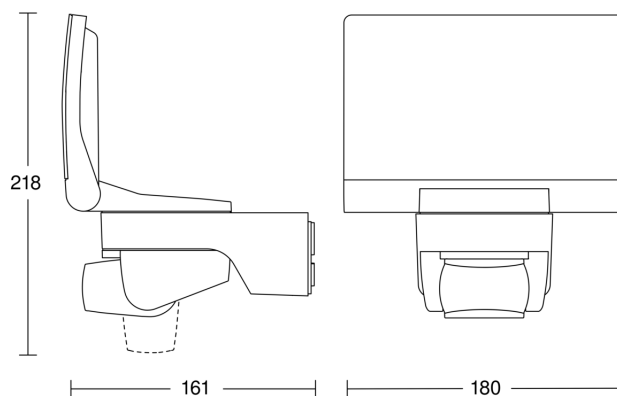


Mögliche Montagehöhe: 1,80 m – 2,00 m

Orange: radial

Schwarz: tangential

Dessin dimensionnel



Projecteur LED à détection

XLED home 2 Connect

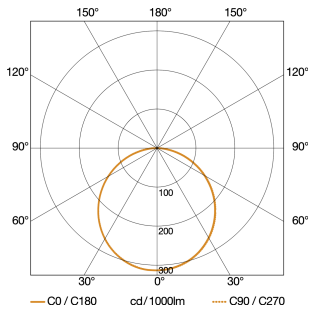
blanc

EAN 4007841 065454

vertriebsdatenblatt_artikelnummer 065454



Courbe de distribution lumineuse



Puissance	13,5 W
Avec source	Oui, système d'éclairage LED STEINEL
Ampoule	LED non interchangeable
Flux lumineux	1472 lm
Température de couleur	3000 K
Indice de rendu des couleurs	80-89
Durée de vie des LED (max. °C)	50000 h
Système de refroidissement des LED	HCMC (High Conductive Magnesium Composite)

Schéma du circuit d'interconnexion maître/maître

