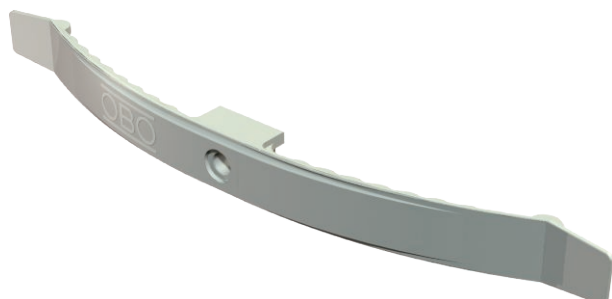


Tehnisko datu lapa

Kabeļu skava 16 vadiem

Art.-Nr. 2204983



Standarta izpildījuma variants universālai lietošanai, piemēram, piekaramo griestu un starpsienu instalācijās.
Skavas augstums 9 mm, ar distances elementu 13 mm.
Stiprinājuma atvere 6 mm Ø.



PA Poliamīds

Produkta papildus teksta norādījumi

Akmens pelēks, ugunsizturīgs izpildījuma variants, speciāli paredzēts lietošanai aiz piekaramajiem griestiem.
Termopl. Poliesters, akmens pelēks RAL 7030, ugunsizturīgs atb. VDE 0471/DIN IEC 695, daļai 2-1, pārbaudes temperatūra 960 °C, vai V-0 atb. UL 94, nesatur halogēnogļūdeņražus.
Skavas augstums 9 mm – ar distances elementu 13 mm.
Stiprinājuma cauruma Ø 6 mm.

Produkta papildu apraksts 1

2033 maks. 16 vadiem NYM 3 x 1,5 mm²

Pamatdati

Art.-Nr.	2204983
Tips	2033 SP
Apzīmējums 1	Atsperklemme
Apzīmējums 2	liels iepakojums
Dimensija	2x8 NYM3x1,5
Krāsa	gaiši pelēks
RAL numurs	7035
Materiāls	Poliamīds
Materiāla saīsinājums	PA
Mazākā VK vienība (VG)	100,00 gab.
Svars	2,08 kg/100 gab.

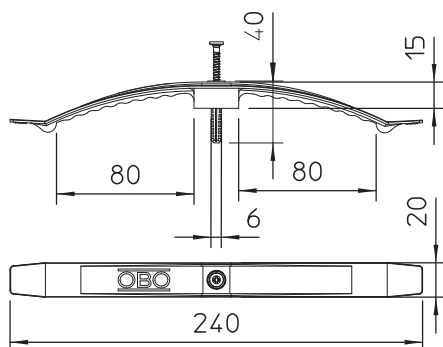
Tehnisko datu lapa

Kabeļu skava 16 vadiem

Art.-Nr. 2204983



Tehniskie dati



Kabeļu daudzums NYM 3 x 1,5	16,00
Ugunsizturīga izpildījuma variants	<input type="checkbox"/>
Piemērots funkciju nodrošināšanai	<input type="checkbox"/>
Nesatur halogēnus	<input checked="" type="checkbox"/>
Ar dībeli	<input type="checkbox"/>