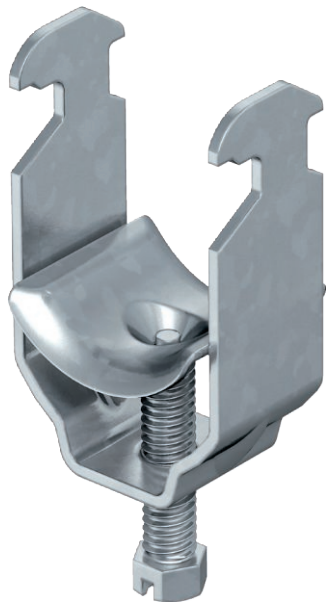


Tehnisko datu lapa

Piekarapskava, vienkārša, metāla spiediena padziļinājums Preces Nr. 1156136



Piemērota visām C profila sliedēm ar 16 - 17 mm platu spraugu.
Apskava, skrūve un suports no iegremdēšanas tehnikā karsti cinkota tērauda.

Izpildījums ar metinātu uzgriezni un/vai pretuzgriezni lietošanai apgrūtinātos apstākļos, kā arī pēc pieprasījuma aizsardzībai pret vibrācijām!

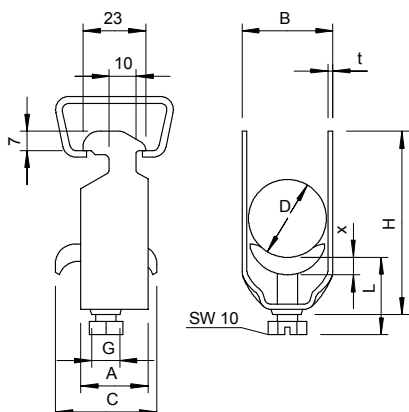


| | |
|-----------|----------------|
| St | Tērauds |
| FT | karsti cinkots |

Pamatdati

| | |
|------------------------|-----------------------|
| Art.-Nr. | 1156136 |
| Tips | 2056 M 76 FT |
| Apzīmējums 1 | Piekarapskava |
| Apzīmējums 2 | ar metāla piespiedēju |
| Izmērs | 70-76mm |
| Materiāls | Tērauds |
| Materiāla saīsinājums | St |
| Virsmas | karsti cinkots |
| Virsmas atbilstošī DIN | DIN EN ISO 1461 |
| Virsmas saīsinājums | FT |
| Mazākā VK vienība (VG) | 25 gab. |
| Svars | 18,30 kg/100 gab. |

Tehniskie dati



| | |
|---------------------------------------|-------------------------------------|
| Izmērs A | 25,00 mm |
| Izmērs B | 82,00 mm |
| Izmērs C | 40 mm |
| Izmērs G | M8 |
| Izmērs H | 114,00 mm |
| Izmērs L | 56,00 mm |
| Izmērs t | 2,50 mm |
| Izmērs x | 5,00 mm |
| Kabeļu/ cauruļu skaits | 1 |
| Maks. pievilkšanas griezes moments | 5,00 Nm |
| 1 kabelim H | 114,00 mm |
| 1 kabelim L | 56,00 mm |
| kopnei ar spraugas platumu | 16,00 - 17,00 mm |
| Nesatur halogēnus | <input type="checkbox"/> |
| Ar plastmasas tvertni | <input type="checkbox"/> |
| Ar metāla tvertni | <input checked="" type="checkbox"/> |

Tehnisko datu lapa

Piekarapskava, vienkārša, metāla spiediena
padziļinājums

Preces Nr. 1156136



Tehniskie dati

| | |
|--------------------------|--------------------------|
| Montāžas veids | Profila sliede |
| Triecienizturīgs | <input type="checkbox"/> |
| Spriegošanas diapazons D | 70,00 - 76,00 mm |
| Papildu virsma | F karsti cinkots |
| Papildu materiāls | Tērauds |