

Tehnisko datu lapa

MSR aizsardzība 2 polu strāvas padevei 60 V

Art.-Nr. 5097623



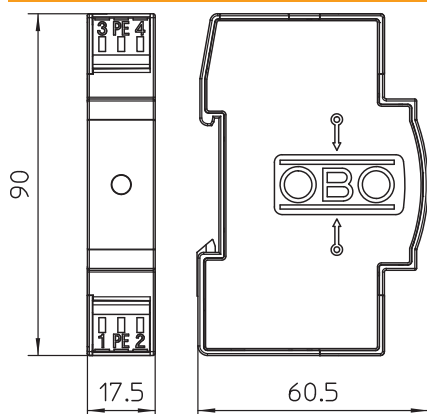
Pārsprieguma aizsargierīce/augstas jutības tīkla aizsargierīce, 3. tips, atb. EN 61643-11

- Piemērota līdzensprieguma un maiņsprieguma sistēmām
- Ar optisku funkciju indikatoru
- Ar vienkārši montējamām pieslēguma spailēm bez skrūvēm
- Ar kompakto 17,5 mm režģa izmēru
- Y veida slēgums

Lietojums: universāli lietojama uz 35 mm U veida profila slīdes tirdzniecībā pieejamu sadalītāju korpusā.



Izmēri



Pamatdati

| | |
|------------------------|---------------------------|
| Art.-Nr. | 5097623 |
| Tips | VF60-AC/DC |
| Apzīmējums 1 | Zibens strāvas novadītājs |
| Apzīmējums 2 | priekš AC un DC |
| Dimensija | 60V AC |
| Mazākā VK vienība (VG) | 1,00 gab. |
| Svars | 8,00 kg/100 gab. |

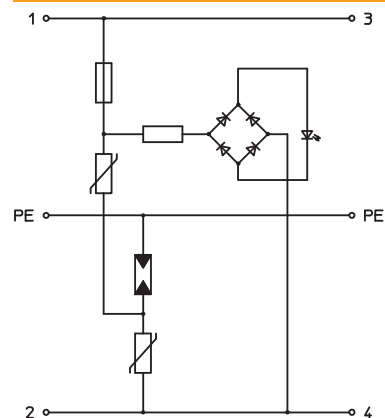
Tehnisko datu lapa

MSR aizsardzība 2 polu strāvas padevei 60 V

Art.-Nr. 5097623



Tehniskie dati



| | |
|--|-------------------------------------|
| SPD atb. EN 61643-11 | Tips 3 |
| SPD atb. IEC 61643-11 | III klase |
| Tipa 3 pārbaudes klase | <input checked="" type="checkbox"/> |
| Nominālais spriegums | 60,00 V |
| Augstākais ilgtermiņa spriegums AC | 80,00 V |
| Augstākais ilgtermiņa spriegums | 80,00 V |
| U maks. AC | 80,00 V |
| Augstākais ilgtermiņa spriegums DC | 110,00 V |
| U maks. DC | 110,00 V |
| Nominālā noplūdes strāva (8/20) | 0,7 kA |
| Nominālā noslogojuma strāva | 20,00 A |
| Maksimālā impulsu strāva novadītājā (8/20 μs) | 2,00 kA |
| Drošības līmenis | < 0,28 kV |
| Atbildes laiks | < 25 ns |
| Maksimālā aizsardzība pie ieejas | 20,00 A |
| Temperatūras diapazons | -40+80 °C |
| Polu izpildījums | 2 |
| Polu skaits | 3,00 |
| Izpildījums | 60 V versija |
| Izpildījums | 2 polu |
| Montāžas veids | Montāžas sliede 35 mm |
| Montāžas veids | Montāžas sliede 35 mm |
| Aizsardzības klase | IP20 |
| Aizsardzības klase | IP 20 |
| Tāds, kas izpūš | <input type="checkbox"/> |
| Sadales vienība TE (17,5 mm) | 1 |
| Tālvadības signalizācija | <input type="checkbox"/> |
| Tālvadības signālkontakts | <input type="checkbox"/> |
| Maks. elastīgo vadu skersgriezums (smalkie vadi) | 2,50 mm ² |
| Maks. nekustīgais vadu skersgriezums (viena/vairākas stieples) | 2,50 mm ² |
| Pieslēguma diametrs, elastīgs | 0,14 - 2,50 mm ² |
| Stacionārā pieslēguma skersgriezums | 0,14 - 2,50 mm ² |
| Pieslēguma diametrs, vairakdzislu | 0,14 - 2,50 mm ² |
| Ierīces signalizācija | optisks |