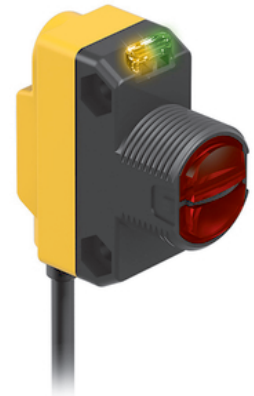
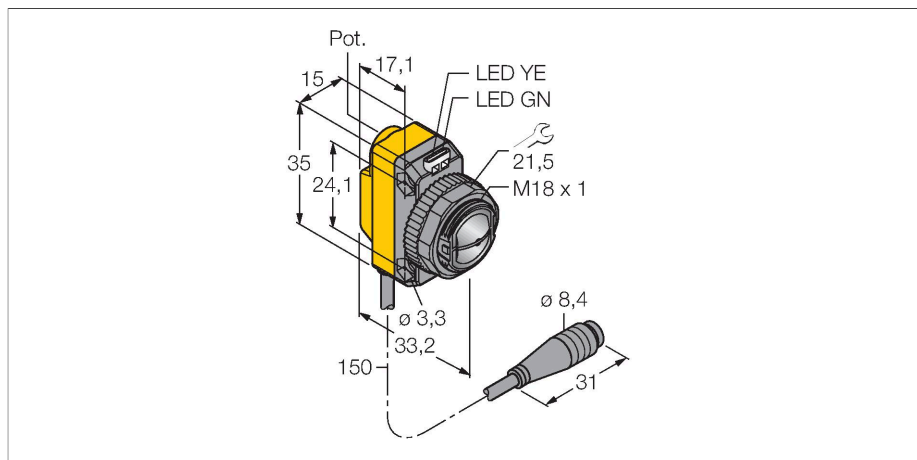


# QS18VN6CV15Q

## Opto-sensor – convergente sensoren



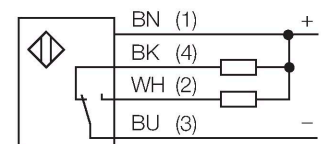
### Technische gegevens

Type	QS18VN6CV15Q
Identnr.	3061640
<b>Optische Gegevens</b>	
Functie	Naderingsschakelaar
Bedrijfsmodus	Convergent
Lichtsoort	rood
Golflengte	630 nm
Brandpuntsafstand	16 mm
Reikwijdte	16 mm
<b>Elektrische gegevens</b>	
Bedrijfsspanning	10...30 VDC
Restriempelspanning	< 10 % U <sub>ss</sub>
DC nominale bedrijfsstroom	≤ 100 mA
Kortsluitbeveiliging	Ja
Ompoolbeveiliging	Ja
Uitgangsfunctie	N.O. / N.C., NPN
Stroomuitgang	100 mA
Schakelfrequentie	≤ 800 Hz
Inschakelfoutimpulsonderdrukking	≤ 100 ms
Aanspreektijd typisch	< 0.6 ms
Instelmogelijkheid	Potentiometer
<b>Mechanische gegevens</b>	
Bouwworm	Rechthoekig met schroefdraad, QS18
Afmetingen	Ø 18 x 33.2 x 15 x 35 mm
Materiaal behuizing	Kunststof, ABS
Lens	kunststof, Acrylic

### Kenmerken

- kabel met connector, PVC, 150 mm 8 mm connector, 4-polig
- beschermingsgraad IP67
- LED rondom zichtbaar
- gevoeligheidsinstelling met potentiometer
- bedrijfsspanning: 10...30 VDC
- NPN-schakeluitgang, wisselcontact

### Aansluitschema



### Functieprincipe

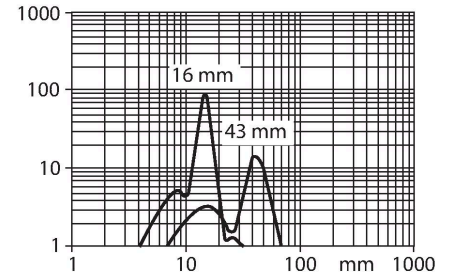
Een lens vóór de zenddiode zorgt bij convergente sensoren voor een zeer klein, intensief brandpunt op een bepaalde afstand van de sensor. Net zoals bij de diffuse sensoren wordt het door het voorwerp weerkaatste licht geanalyseerd. Convergente sensoren zijn bijzonder geschikt voor het detecteren van kleine voorwerpen, het bepalen van kanten, het positioneren van transparante materialen of het detecteren van drukmerken. De te detecteren voorwerpen mogen de scherptediepte echter niet verlaten. De scherptediepte is het bereik vóór en achter het brandpunt waarbinnen het voorwerp gedetecteerd kan worden. Door de sterke bundeling van het licht in het brandpunt

## Technische gegevens

Elektrische aansluiting	Kabel met connector, M8 × 1, 0.15 m, PVC
Aantal aders	4
Omgevingstemperatuur	-20...+70 °C
Beschermingsgraad	IP67
Bedrijfsspanningsindicatie	LED, groen
Schakeltoestandsindicatie	LED, geel
Foutmelding	LED, groen, knipperend
Weergave van de functiereserve	LED, geel, knipperend
<b>Tests/certificaten</b>	
Certificaten	CE, cURus

kunnen convergente sensoren voorwerpen met een lage reflectiviteit detecteren.

Reikwijdtecurve  
Functiereserve afhankelijk van de reikwijdte



## Toebehoren

<b>SMB18A</b> 	<b>3033200</b> montageklem, haaks, roestvast staal, voor sensoren met 18 mm schroefdraad	<b>SMB18AFAM10</b> 	<b>3012558</b> montagebeugel, materiaal VA 1.4401, voor 18 mm schroefdraad, schroefdraad M10 x 1,5
<b>SMBQS18A</b> 	<b>3069721</b> montagebeugel, roestvaststaal, voor 18 mm schroefdraad	<b>SMB18SF</b> 	<b>3052519</b> montagebeugel, PBT-zwart, voor sensoren met 18 mm schroefdraad, uitlijnbaar

## Toebehoren

Afmetingen	Type	Identnr.	
	PKG4M-2/TEL	6625061	aansluitkabel, M8-connector, recht, 4-polig, kabellengte: 2m, mantelmateriaal: PVC, zwart; cULus-homologatie; andere kabellengtes en uitvoeringen leverbaar, zie <a href="http://www.turck.com">www.turck.com</a>

## Afmetingen

Type  
PKW4M-2/TELIdentnr.  
6625067

aansluitkabel, M8-contraconnector,  
haaks, 4-polig, kabellengte: 2m,  
mantelmateriaal: PVC, zwart; cULus-  
homologatie; andere kabellengtes  
en uitvoeringen leverbaar, zie  
[www.turck.com](http://www.turck.com)

