

Tehnisko datu lapa

Zibensizlādes strāvas un pārsprieguma novadītājs, 4 polu

Art.-Nr. 5093631



Kombinēts novadītājs, zibens novadītājs un pārsprieguma novadītājs, tips 1+2, atb. DIN EN 61643-11.

- Zibensaizsardzības potenciālu izlīdzināšanai atb. VDE 0185-305 (IEC 62305)
- Zibensizlādes strāvas caurlaides spēja 12,5 kA (10/350) uz polu
- Piemērots TN-C sistēmām
- Ar Multibase apakšējo daļu ar Multi pieslēguma spaiļēm
- Pilnīgi nokomplektēta vienība, sastāv no augšējās un apakšējās daļas, pilnībā samontēta un gatava pieslēgšanai
- Novadītājs, iespraužams ar dinamisku atdalošo iekārtu
- Ar optisku funkciju indikatoru
- Aizsardzības līmenis < 1,3 kV
- Iekapsulēts, dzirksteles neizvadošs cinka oksīda varistoru novadītājs lietošanai sadalītāju korpusos
- Marķēti pieslēgumi

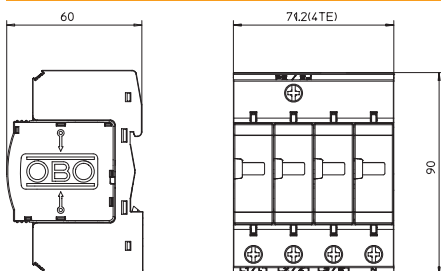
Lietojums: Zibensaizsardzības potenciālu izlīdzināšana ēkās arī ar klases III un IV ārējo zibensaizsardzības iekārtu, tirdzniecībā pieejamu sadalītāju korpusos.



Produkta papildu apraksts 1

* Pilns komplekts = augšējā un apakšējā daļa

Izmēri



Pamatdati

Art.-Nr.	5093631
Tips	V50-B+C 4
Apzīmējums 1	CombiController V50
Apzīmējums 2	4-polīgs versija
Dimensija	280V
Mazākā VK vienība (VG)	1,00 gab.
Svars	53,00 kg/100 gab.

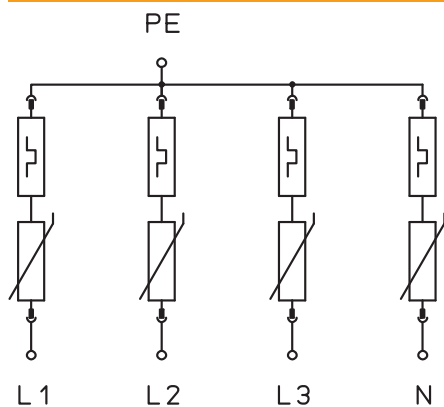
Tehnisko datu lapa

Zibensizlādes strāvas un pārsprieguma novadītājs, 4 polu

Art.-Nr. 5093631



Tehniskie dati



SPD atb. EN 61643-11	Tips 1+2
SPD atb. IEC 61643-11	I+II klase
Nominālais spriegums	230,00 V
Augstākais ilgtermiņa spriegums AC	280,00 V
Augstākais ilgtermiņa spriegums	280,00 V
Nominālā noplūdes strāva (8/20)	30 kA
Nominālā noplūdes strāva (8/20 μs) [L-N]	30,00 kA
Maksimālā impulsu strāva novadītājā (8/20 μs)	50,00 kA
Impulsstrāva (10/350)	12,50 kA
Impulsstrāva (10/350) (L-N)	12,50 kA
Zibens impulsa strāva (10/350) [kopējā]	50,00 kA
Zibensizlādes strāva (8/20) [kopējā]	120,00 kA
Drošības līmenis	< 1,3 kV
Aizsardzības līmenis (L-N)	< 1,3 kV
Aizsardzības līmenis (N-PE)	< 1,5 kV
Atbildes laiks	<25 ns
Maksimālā aizsardzība pie ieejas	125,00 A
Temperatūras diapazons	-40+80 °C
Polu izpildījums	4
Polu skaits	4,00
Izpildījums	4 polu
Izpildījums	4 polu
Montāžas veids	Montāžas sliede 35 mm
Montāžas veids	Montāžas sliede 35 mm
Aizsardzības klase	IP20
Aizsardzības klase	IP 20
Tāds, kas izpūš	<input type="checkbox"/>
Konstruktīvais izmērs	4 TE
Sadales vienība TE (17,5 mm)	4
Tālvadības signalizācija	<input type="checkbox"/>
Tālvadības signālkontakts	<input type="checkbox"/>
Integrēta aizsardzība pie ieejas	<input type="checkbox"/>
Maks. elastīgo vadu skersgriezums (smalkie vadi)	25,00 mm ²
Maks. nekustīgais vadu skersgriezums (viena/vairākas stieples)	35,00 mm ²
Pieslēguma diametrs, elastīgs	2,50 - 25,00 mm ²
Stacionārā pieslēguma skersgriezums	2,50 - 35,00 mm ²
Pieslēguma diametrs, vairakzīslu	2,50 - 35,00 mm ²
Ierīces signalizācija	optisks