

Tehnisko datu lapa

Plakanvadu spaiļe sākot līdz 25 mm², paredzēta 1801

VDE

Art.-Nr. 5015758



- viendzīslas vai vairākdzīslu vadiem 2,5–25 mm²
- tievu dzīslu vadiem līdz 16 mm² (maks. Ø 7 mm)
- 1 dalījuma vienība
- zibensizlādes strāvas vadītspēja 100 kA (10/350)
- galvaniski cinkots tērauds
- apskava skrūvju nodrošināšanai pret patvaļīgu atskrūvēšanos (tiek prasīta, piemēram, industrijā un sprādzienbīstamās zonās)



St Tērauds
G galvaniski cinkota

Pamatdati

Art.-Nr.	5015758
Tips	1801 RK25
Apzīmējums 1	Series termināls
Apzīmējums 2	potenc.izlīdz.kopnei
Dimensija	25mm ²
Materiāls	Tērauds
Materiāla saīsinājums	St
Virsmas	galvaniski cinkota
Virsmas atbilstoši DIN	DIN EN 12329
Virsmas saīsinājums	G
Mazākā VK vienība (VG)	10,00 gab.
Svars	1,32 kg/100 gab.

Tehnisko datu lapa

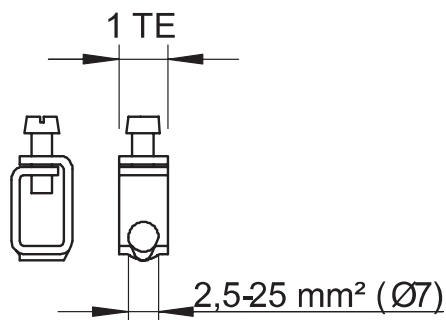
Plakanvadu spaile sākot līdz 25 mm², paredzēta 1801

VDE

Art.-Nr. 5015758



Tehniskie dati



Platums	12,00 mm
Pieslēgšanas iespējas	2,5-25 mm ²
Pieslēgšanas iespēja 1	paredz. viendzīslas un vairākdzīslu vadiem 2,5 - 25 mm ² vai tievdzīslu vadiem līdz 16 mm ² (maks. Ø 7 mm)
Sadales vienība TE (10 mm)	1,00