

21700591	DATENBLATT	
Gültig ab: 17.09.2018	ED-CAN-AX-PRO	

Beschreibung

- EPIC® DATA CAN-Bus Sub-D Stecker
- Vollmetall
- Axialer Kabelabgang
- Mit externer Kabelklemme (7 - 10 mm)



Allgemeine Kennwerte

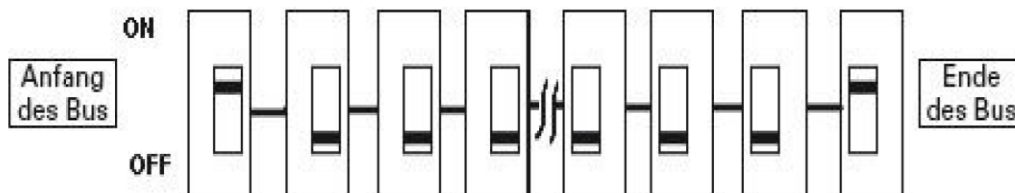
Kabelabgang	Axial
Schnittstelle	CAN-Bus-Teilnehmer: SUB-D Buchse, 9 polig
Steckverbinder und Pin Belegung	Gemäß CAN-Bus Spezifikation
Verriegelungsart	Sub-D Schraubverriegelung D-Sub/UNC 4-40
CAN-Bus Kabel-Schnittstelle	Zugentlastung und Schirmauflage
Externe Kabelklemme	Einzeladeranschluss mit Schraubklemme
Geeignete Kabel-Ø	7,0 - 10,0 mm
Einzeladerquerschnitt	0,08 - 0,5 mm ² (AWG 28 - AWG 14)
Abschlusswiderstand	Über extern bedienbaren Schalter aktivierbar
Übertragungsrate (max.)	1 Mbit/s
Temperaturbereich	-20 °C bis +70 °C
Schutzart	IP 30

Mechanische Eigenschaften

Abmessungen	80,9 mm x 36,1 mm x 14,8 mm (LxBxH)
Gehäuse, Material	Zn-Legierung
Lebensdauer	200 Steckzyklen

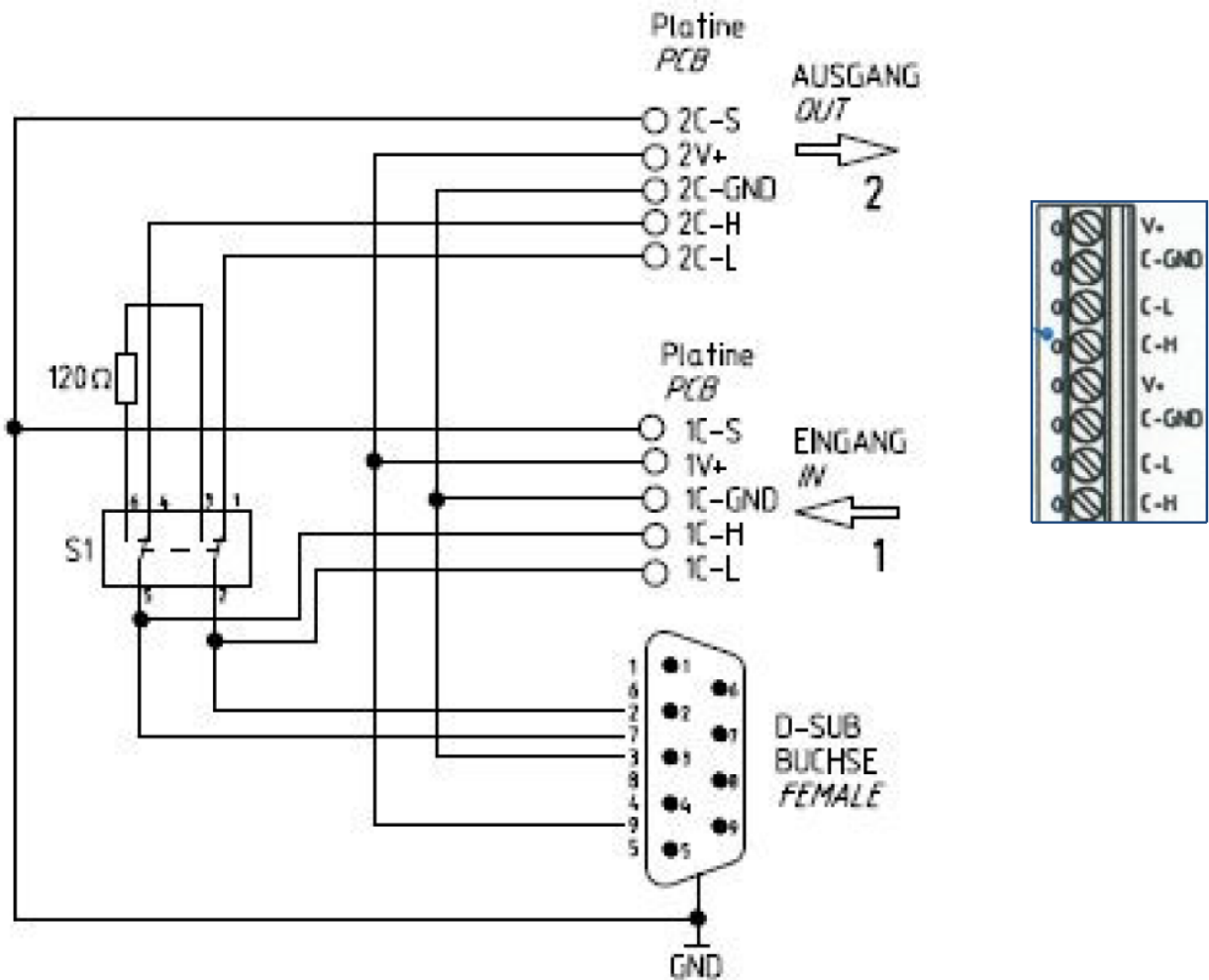
Technische Zeichnungen

Bus-Terminierung



Ersteller: MOKO2/PDP Freigegeben: IVSE1/PDP	Dokument: DB21700591DE Version: 01	Seite 1 von 2
--	---------------------------------------	---------------

Schaltbild

**Anwendungsgebiete**

Automatisierung, Maschinen- und Anlagenbau

Hinweis

Die Fotografien sind nicht maßstäblich und keine detailgetreuen Abbildungen der jeweiligen Produkte.