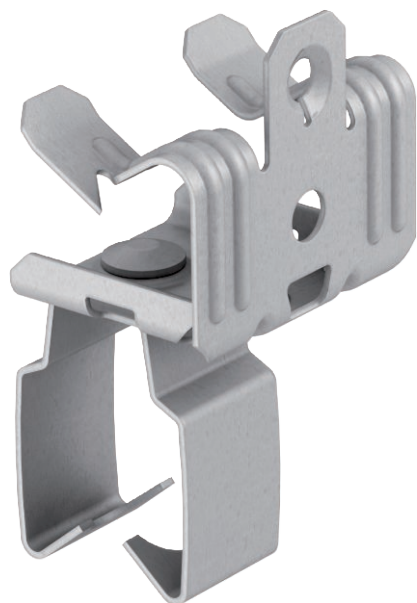


Tehnisko datu lapa

Stiprinājuma skava, caurulēm

Art.-Nr. 1483775



Stiprinājuma skava, uzsišanai, ar atvērtu cauruļu āķi, kā individuāls risinājums stiprināšanai pie balsteņa.

CE

St	Tērauds
ZL	Cinka lamele

Pamatdati

Art.-Nr.	1483775
Tips	BCVPO 14-20 D32
Dimensija	14-20mm
Materiāls	Tērauds
Materiāla saīsinājums	St
Virsmas	Cinka lamele
Virsmas saīsinājums	ZL
Mazākā VK vienība (VG)	50,00 gab.
Svars	4,30 kg/100 gab.

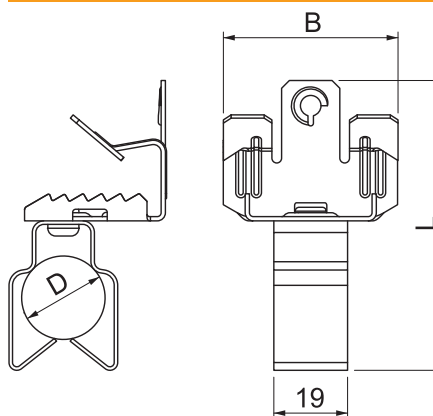
Tehnisko datu lapa

Stiprinājuma skava, caurulēm

Art.-Nr. 1483775



Tehniskie dati



Pievienojuma veids / būvdetaļa	Caurule/kabelis
Stiprinājuma veids	spilēt
Min. pārraušanas spēks	110,00 N
Flanča biezums	14,00 - 20,00 mm
Vītne	M6
Vītnes lielums M	6,00
Caurules lielums D	32,00 mm
Caurules/kabeļa diametrs	32,00 mm
Enģes, regulējamas	<input type="checkbox"/>
Ar enģēm	<input type="checkbox"/>