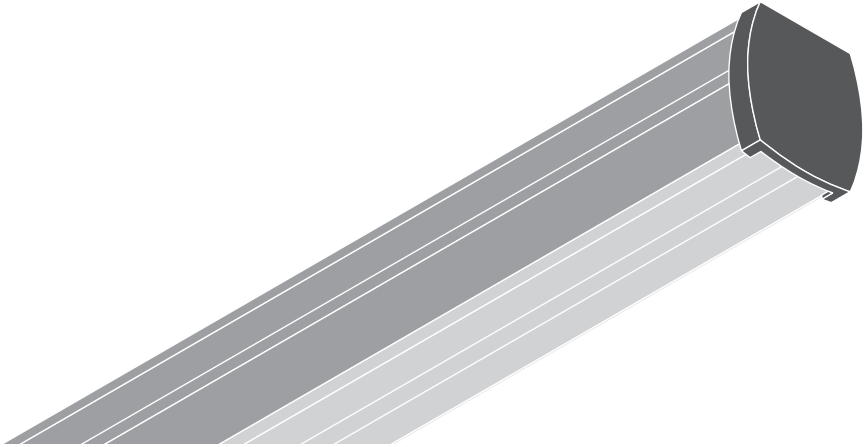
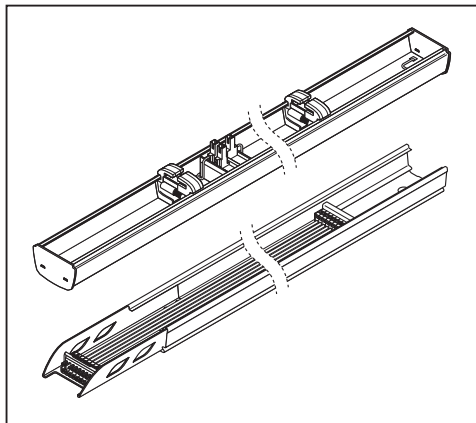


TruSys® FLEX TRUNKING SYSTEM EMERGENCY



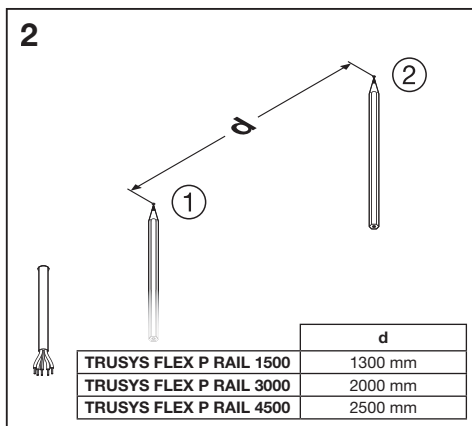
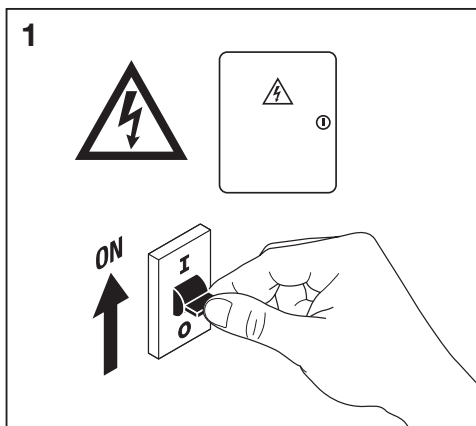
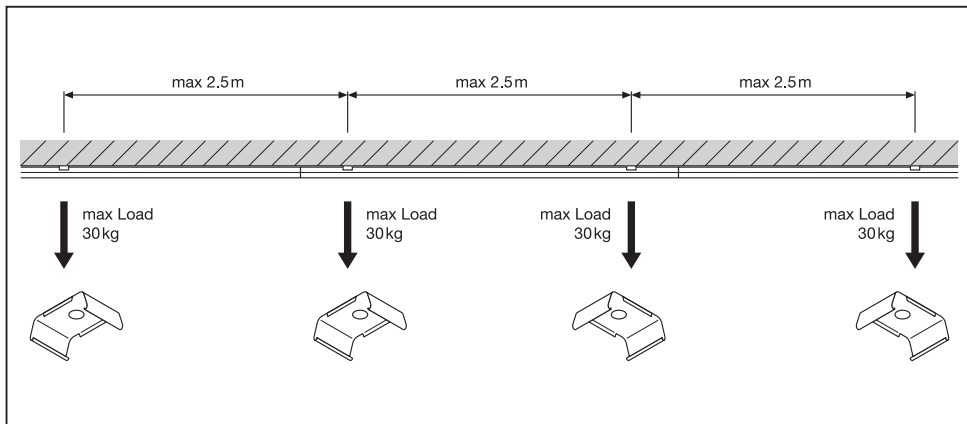
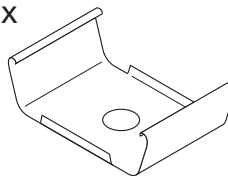
	EAN	l x w x h [mm]	W	VAC	Hz	lm	lm/W
TRUSYS FLEX P 35W 840 VW CL WT EM	4058075772878	1500x77.7x39.4	35	220-240 V	50/60 Hz	6000	175
TRUSYS FLEX P 35W 840 W CL WT EM	4058075772892	1500x77.7x39.4	35	220-240 V	50/60 Hz	6000	175
TRUSYS FLEX P 35W 840 N CL WT EM	4058075772915	1500x77.7x39.4	35	220-240 V	50/60 Hz	6000	175
TRUSYS FLEX P 35W 840 VN CL WT EM	4058075772939	1500x77.7x39.4	35	220-240 V	50/60 Hz	6000	175
TRUSYS FLEX P 35W 840 DS CL WT EM	4058075772953	1500x77.7x39.4	35	220-240 V	50/60 Hz	6000	175
TRUSYS FLEX P 35W 840 W OP WT EM	4058075772977	1500x77.7x39.4	35	220-240 V	50/60 Hz	5800	167
TRUSYS FLEX P 35W 840 WW CL WT EM	4099854191756	1500x77.7x39.4	35	220-240 V	50/60 Hz	6000	175
TRUSYS FLEX P 50W 840 VW CL WT EM	4058075773004	1500x77.7x39.4	50	220-240 V	50/60 Hz	8600	175
TRUSYS FLEX P 50W 840 W CL WT EM	4058075773103	1500x77.7x39.4	50	220-240 V	50/60 Hz	8600	175
TRUSYS FLEX P 50W 840 N CL WT EM	4058075773127	1500x77.7x39.4	50	220-240 V	50/60 Hz	8600	175
TRUSYS FLEX P 50W 840 VN CL WT EM	4058075773141	1500x77.7x39.4	50	220-240 V	50/60 Hz	8600	175
TRUSYS FLEX P 50W 840 DS CL WT EM	4058075773165	1500x77.7x39.4	50	220-240 V	50/60 Hz	8600	175
TRUSYS FLEX P 50W 840 W OP WT EM	4058075773189	1500x77.7x39.4	50	220-240 V	50/60 Hz	8300	167
TRUSYS FLEX P 50W 840 WW CL WT EM	4099854191916	1500x77.7x39.4	50	220-240 V	50/60 Hz	8600	175
TRUSYS FLEX P 70W 840 VW CL WT EM	4058075773219	1500x77.7x39.4	70	220-240 V	50/60 Hz	12100	175
TRUSYS FLEX P 70W 840 W CL WT EM	4058075773233	1500x77.7x39.4	70	220-240 V	50/60 Hz	12100	175
TRUSYS FLEX P 70W 840 N CL WT EM	4058075773257	1500x77.7x39.4	70	220-240 V	50/60 Hz	12100	175
TRUSYS FLEX P 70W 840 VN CL WT EM	4058075773271	1500x77.7x39.4	70	220-240 V	50/60 Hz	12100	175
TRUSYS FLEX P 70W 840 DS CL WT EM	4058075773295	1500x77.7x39.4	70	220-240 V	50/60 Hz	12100	175
TRUSYS FLEX P 70W 840 W OP WT EM	4058075773318	1500x77.7x39.4	70	220-240 V	50/60 Hz	11700	167
TRUSYS FLEX P 70W 840 WW CL WT EM	4099854192050	1500x77.7x39.4	70	220-240 V	50/60 Hz	12100	175
TRUSYS FLEX P RAIL 1500 8P WT	4058075781696	1650x70.2x38.8	-	-	-	-	-
TRUSYS FLEX P RAIL 1500 8P END WT	4058075781719	1500x70.2x38.8	-	-	-	-	-
TRUSYS FLEX P RAIL 3000 8P WT	4058075781771	3150x70.2x38.8	-	-	-	-	-
TRUSYS FLEX P RAIL 4500 8P WT	4058075793170	4650x70.2x38.8	-	-	-	-	-

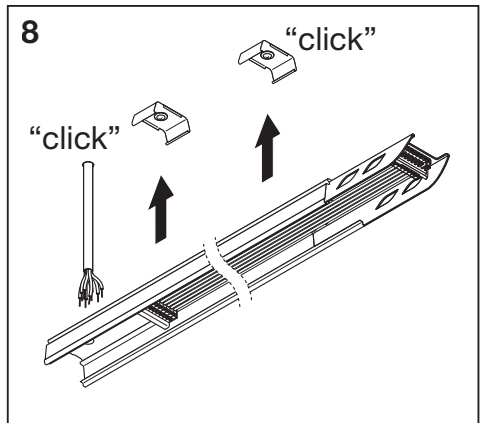
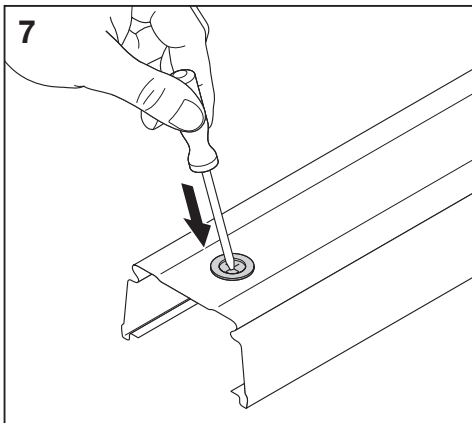
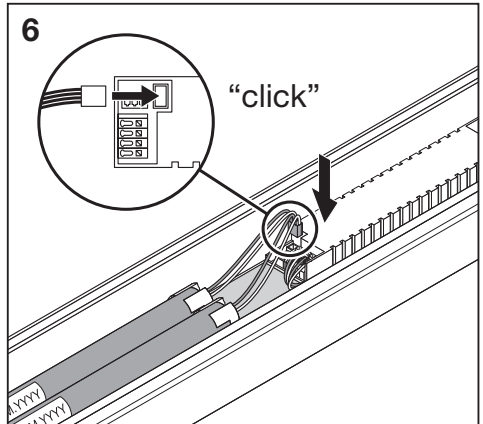
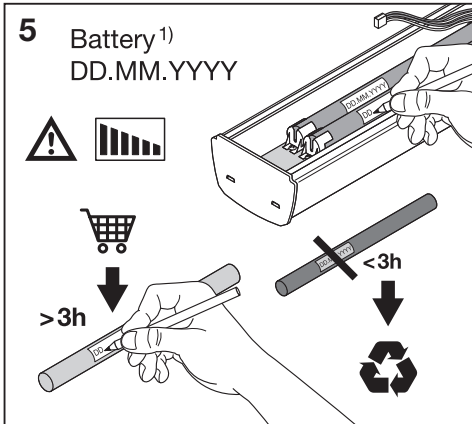
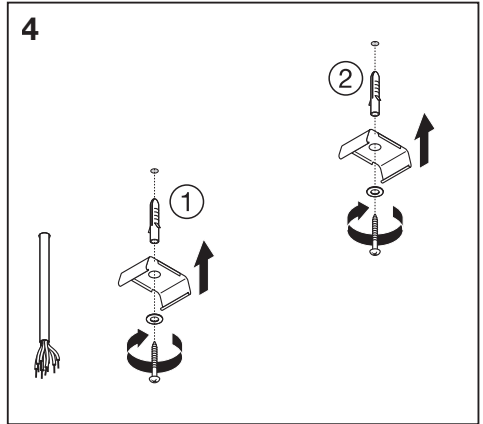
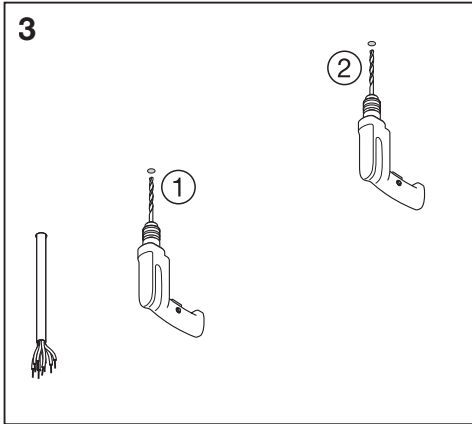
	EAN	K	IP	IK	∇	R _a	🌡️ (°C)	PF	🔄	👤
TRUSYS FLEX P 35W 840 VW CL WT EM	4058075772878	4000	40	04	120°	≥80	0...+40	≥0.95	-	2.4 kg
TRUSYS FLEX P 35W 840 W CL WT EM	4058075772892	4000	40	04	90°	≥80	0...+40	≥0.95	-	2.4 kg
TRUSYS FLEX P 35W 840 N CL WT EM	4058075772915	4000	40	04	60°	≥80	0...+40	≥0.95	-	2.4 kg
TRUSYS FLEX P 35W 840 VN CL WT EM	4058075772939	4000	40	04	30°	≥80	0...+40	≥0.95	-	2.4 kg
TRUSYS FLEX P 35W 840 DS CL WT EM	4058075772953	4000	40	04	2 x 30°	≥80	0...+40	≥0.95	-	2.4 kg
TRUSYS FLEX P 35W 840 W OP WT EM	4058075772977	4000	40	04	90°	≥80	0...+40	≥0.95	-	2.4 kg
TRUSYS FLEX P 35W 840 WW CL WT EM	4099854191756	4000	40	04	40°	≥80	0...+40	≥0.95	-	2.4 kg
TRUSYS FLEX P 50W 840 VW CL WT EM	4058075773004	4000	40	04	120°	≥80	0...+40	≥0.95	-	2.4 kg
TRUSYS FLEX P 50W 840 W CL WT EM	4058075773103	4000	40	04	90°	≥80	0...+40	≥0.95	-	2.4 kg
TRUSYS FLEX P 50W 840 N CL WT EM	4058075773127	4000	40	04	60°	≥80	0...+40	≥0.95	-	2.4 kg
TRUSYS FLEX P 50W 840 VN CL WT EM	4058075773141	4000	40	04	30°	≥80	0...+40	≥0.95	-	2.4 kg
TRUSYS FLEX P 50W 840 DS CL WT EM	4058075773165	4000	40	04	2 x 30°	≥80	0...+40	≥0.95	-	2.4 kg
TRUSYS FLEX P 50W 840 W OP WT EM	4058075773189	4000	40	04	90°	≥80	0...+40	≥0.95	-	2.4 kg
TRUSYS FLEX P 50W 840 WW CL WT EM	4099854191916	4000	40	04	40°	≥80	0...+40	≥0.95	-	2.4 kg
TRUSYS FLEX P 70W 840 VW CL WT EM	4058075773219	4000	40	04	120°	≥80	0...+40	≥0.95	-	2.4 kg
TRUSYS FLEX P 70W 840 W CL WT EM	4058075773233	4000	40	04	90°	≥80	0...+40	≥0.95	-	2.4 kg
TRUSYS FLEX P 70W 840 N CL WT EM	4058075773257	4000	40	04	60°	≥80	0...+40	≥0.95	-	2.4 kg
TRUSYS FLEX P 70W 840 VN CL WT EM	4058075773271	4000	40	04	30°	≥80	0...+40	≥0.95	-	2.4 kg
TRUSYS FLEX P 70W 840 DS CL WT EM	4058075773295	4000	40	04	2 x 30°	≥80	0...+40	≥0.95	-	2.4 kg
TRUSYS FLEX P 70W 840 W OP WT EM	4058075773318	4000	40	04	90°	≥80	0...+40	≥0.95	-	2.4 kg
TRUSYS FLEX P 70W 840 WW CL WT EM	4099854192050	4000	40	04	40°	≥80	0...+40	≥0.95	-	2.4 kg
TRUSYS FLEX P RAIL 1500 8P WT	4058075781696	-	-	04	-	-	-	-	-	1.8 kg
TRUSYS FLEX P RAIL 1500 8P END WT	4058075781719	-	-	04	-	-	-	-	-	1.5 kg
TRUSYS FLEX P RAIL 3000 8P WT	4058075781771	-	-	04	-	-	-	-	-	3.3 kg
TRUSYS FLEX P RAIL 4500 8P WT	4058075793170	-	-	04	-	-	-	-	-	4.6 kg



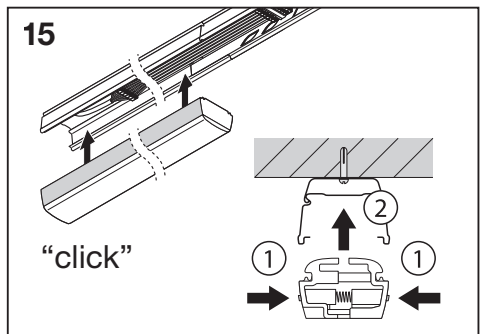
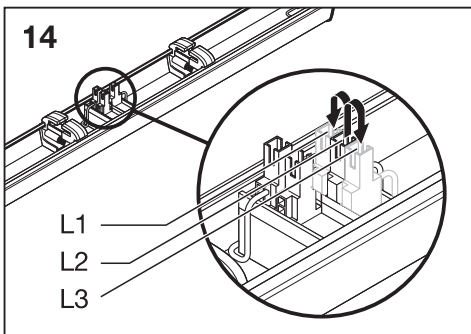
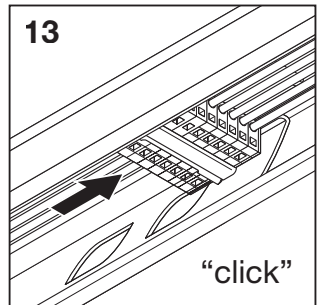
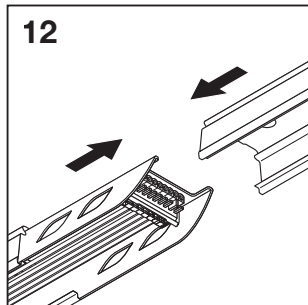
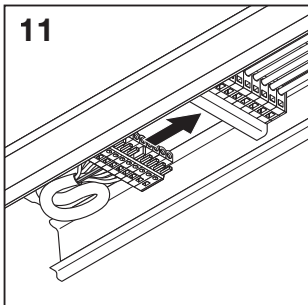
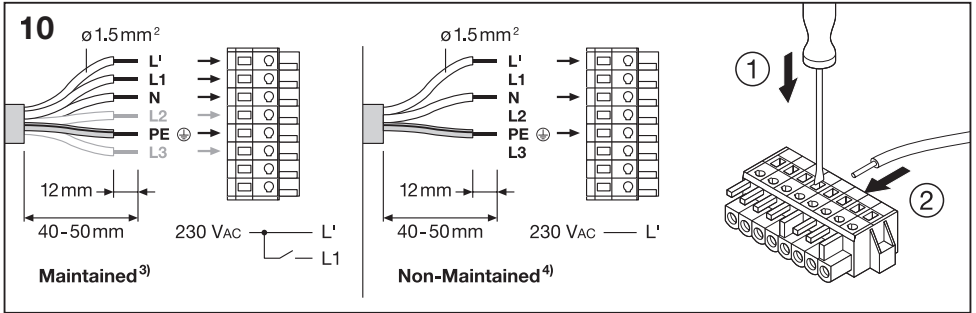
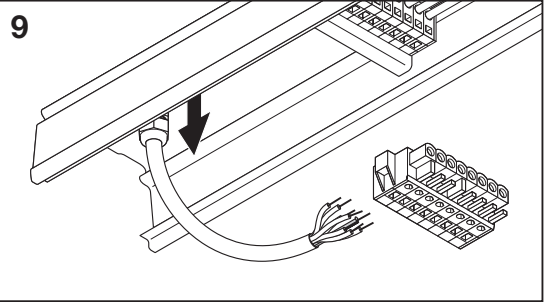
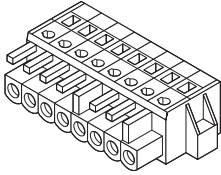
**TRUSYS FLEX
SURFACE CLIP**
EAN 4058075781894

2x

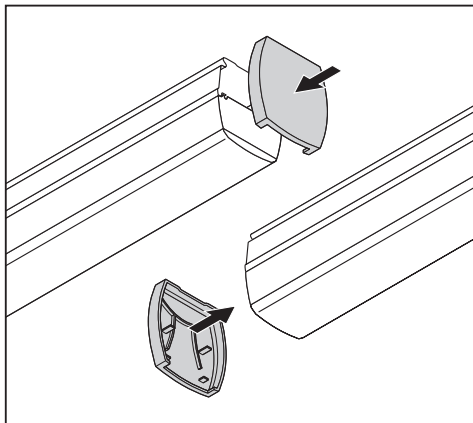
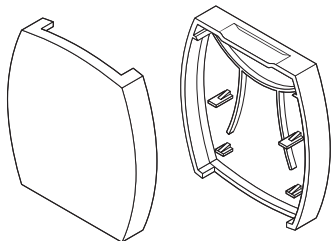




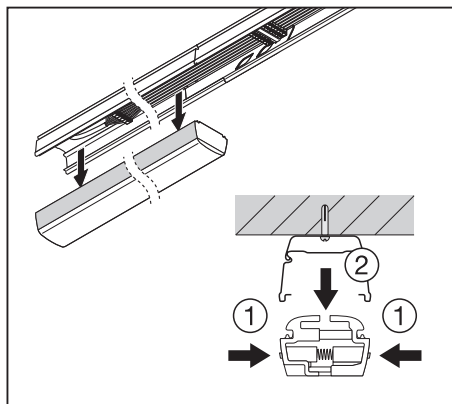
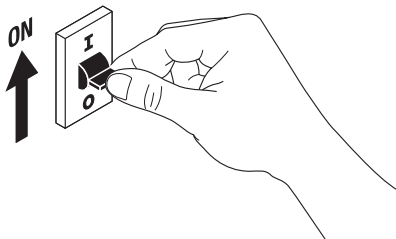
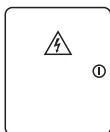
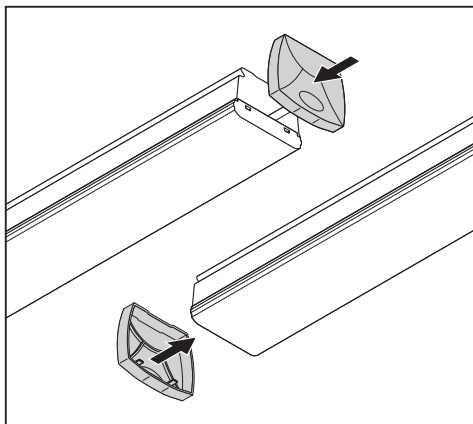
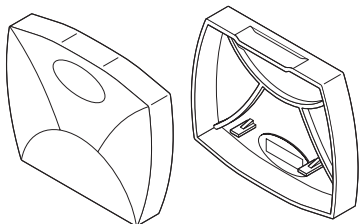
TRUSYS FLEX FEED IN 8P
EAN 4058075781955



TRUSYS FLEX
END CAP RAIL WT
EAN 4058075781856

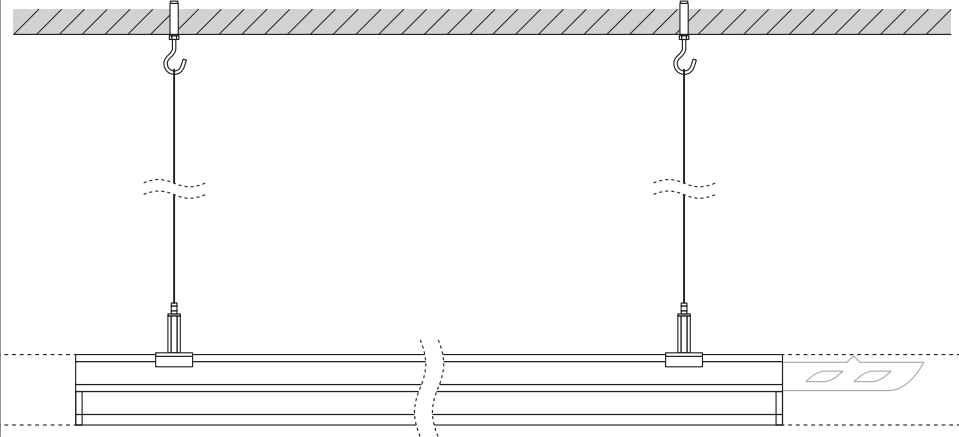
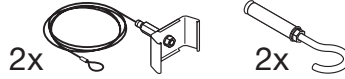


TRUSYS FLEX
END CAP LOW RAIL WT
EAN 4058075781870



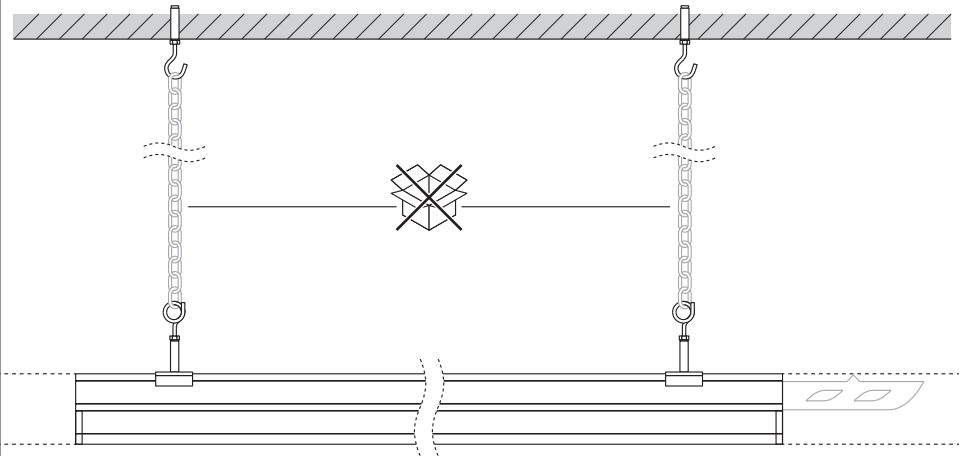
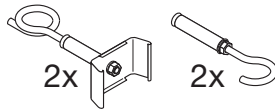
TRUSYS FLEX SUSPENSION KIT

EAN 4058075781795



TRUSYS FLEX CHAIN KIT

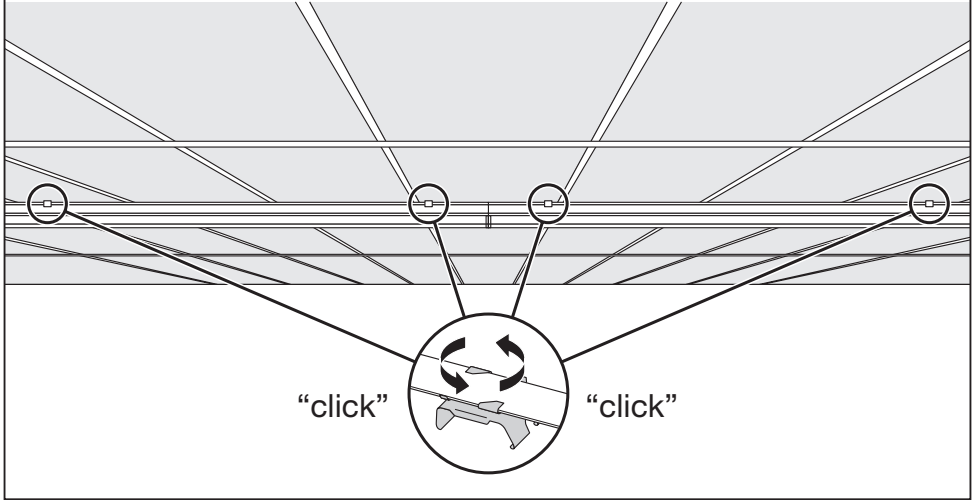
EAN 4058075781818



TRUSYS FLEX GRID CEILING CLIP

EAN 4058075781917

2x

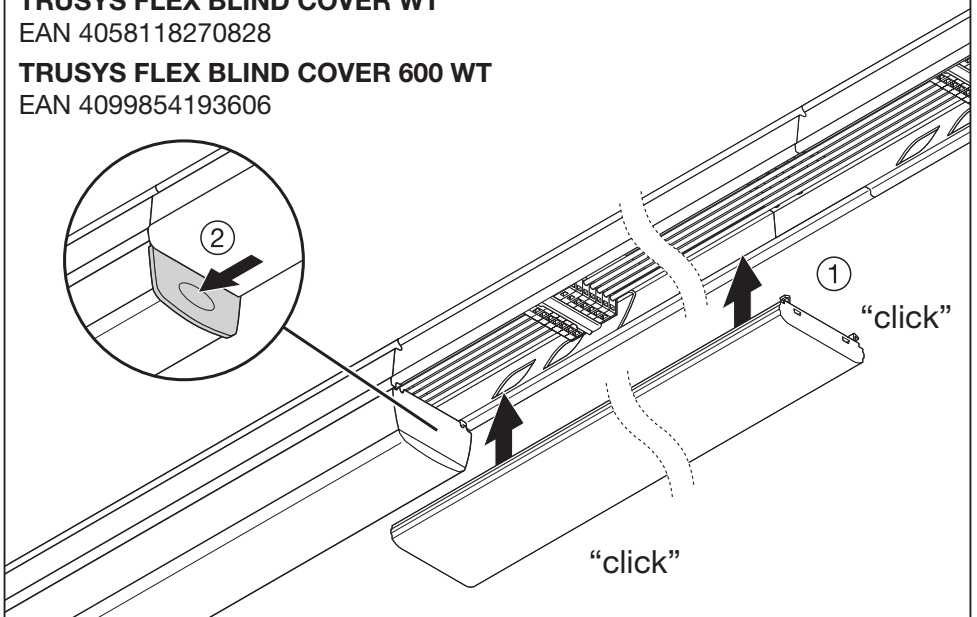


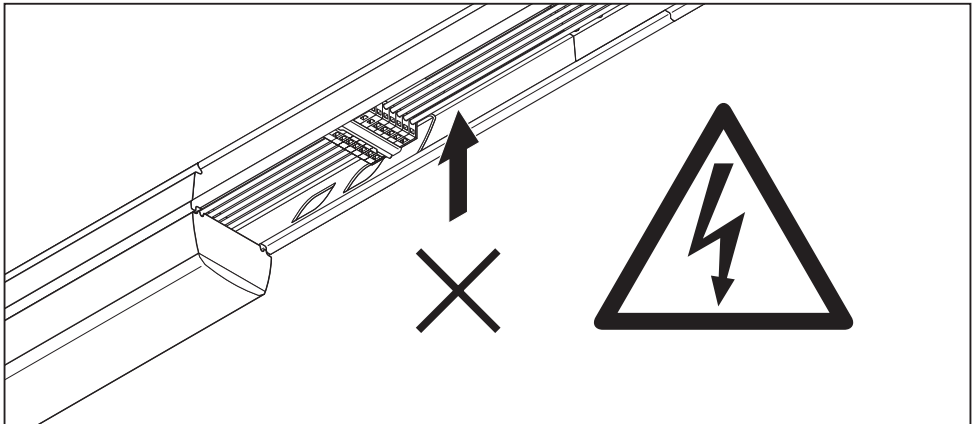
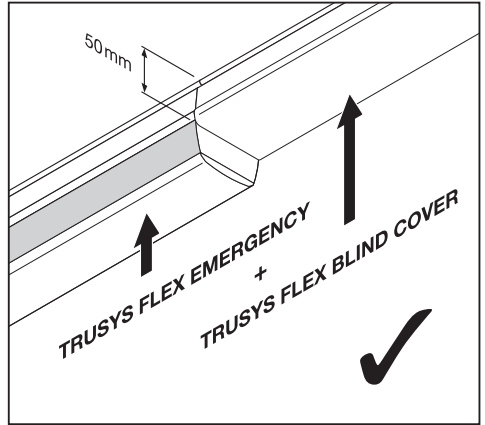
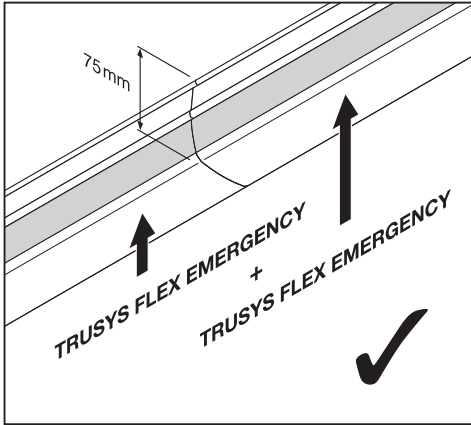
TRUSYS FLEX BLIND COVER WT

EAN 4058118270828

TRUSYS FLEX BLIND COVER 600 WT

EAN 4099854193606



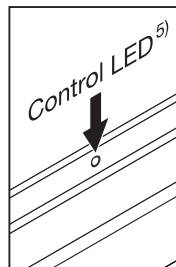


	1x TRUSYS FLEX P RAIL	2x TRUSYS FLEX P RAIL	...	nx TRUSYS FLEX P RAIL	1x TRUSYS FLEX P RAIL END
	C10 A	B16 A		C16 A	
	Inrush current			Inrush current	
	Inrush Charge Time			Inrush Charge Time	
TRUSYS FLEX 35W 840 EM	17	22		27	27.5 A
TRUSYS FLEX 50W 840 EM	10	13		17	32 A
TRUSYS FLEX 70W 840 EM	7	8		12	38.8 A

	EAN	BATTERY ¹⁾ (h)	TEST ²⁾	lm
TRUSYS FLEX P 35W 840 VW CL WT EM	4058075772878	LiFePO4 – 3h	Automatic	740
TRUSYS FLEX P 35W 840 W CL WT EM	4058075772892	LiFePO4 – 3h	Automatic	740
TRUSYS FLEX P 35W 840 N CL WT EM	4058075772915	LiFePO4 – 3h	Automatic	740
TRUSYS FLEX P 35W 840 VN CL WT EM	4058075772939	LiFePO4 – 3h	Automatic	740
TRUSYS FLEX P 35W 840 DS CL WT EM	4058075772953	LiFePO4 – 3h	Automatic	740
TRUSYS FLEX P 35W 840 W OP WT EM	4058075772977	LiFePO4 – 3h	Automatic	740
TRUSYS FLEX P 35W 840 WW CL WT EM	4099854191756	LiFePO4 – 3h	Automatic	740
TRUSYS FLEX P 50W 840 VW CL WT EM	4058075773004	LiFePO4 – 3h	Automatic	740
TRUSYS FLEX P 50W 840 W CL WT EM	4058075773103	LiFePO4 – 3h	Automatic	740
TRUSYS FLEX P 50W 840 N CL WT EM	4058075773127	LiFePO4 – 3h	Automatic	740
TRUSYS FLEX P 50W 840 VN CL WT EM	4058075773141	LiFePO4 – 3h	Automatic	740
TRUSYS FLEX P 50W 840 DS CL WT EM	4058075773165	LiFePO4 – 3h	Automatic	740
TRUSYS FLEX P 50W 840 W OP WT EM	4058075773189	LiFePO4 – 3h	Automatic	740
TRUSYS FLEX P 50W 840 WW CL WT EM	4099854191916	LiFePO4 – 3h	Automatic	740
TRUSYS FLEX P 70W 840 VW CL WT EM	4058075773219	LiFePO4 – 3h	Automatic	740
TRUSYS FLEX P 70W 840 W CL WT EM	4058075773233	LiFePO4 – 3h	Automatic	740
TRUSYS FLEX P 70W 840 N CL WT EM	4058075773257	LiFePO4 – 3h	Automatic	740
TRUSYS FLEX P 70W 840 VN CL WT EM	4058075773271	LiFePO4 – 3h	Automatic	740
TRUSYS FLEX P 70W 840 DS CL WT EM	4058075773295	LiFePO4 – 3h	Automatic	740
TRUSYS FLEX P 70W 840 W OP WT EM	4058075773318	LiFePO4 – 3h	Automatic	740
TRUSYS FLEX P 70W 840 WW CL WT EM	4099854192050	LiFePO4 – 3h	Automatic	740

	EAN	MAINTAINED ³⁾ / NON-MAINTAINED ⁴⁾
TRUSYS FLEX P 35W 840 VW CL WT EM	4058075772878	⊗ Maintained / Non-maintained ⊗
TRUSYS FLEX P 35W 840 W CL WT EM	4058075772892	⊗ Maintained / Non-maintained ⊗
TRUSYS FLEX P 35W 840 N CL WT EM	4058075772915	⊗ Maintained / Non-maintained ⊗
TRUSYS FLEX P 35W 840 VN CL WT EM	4058075772939	⊗ Maintained / Non-maintained ⊗
TRUSYS FLEX P 35W 840 DS CL WT EM	4058075772953	⊗ Maintained / Non-maintained ⊗
TRUSYS FLEX P 35W 840 W OP WT EM	4058075772977	⊗ Maintained / Non-maintained ⊗
TRUSYS FLEX P 35W 840 WW CL WT EM	4099854191756	⊗ Maintained / Non-maintained ⊗
TRUSYS FLEX P 50W 840 VW CL WT EM	4058075773004	⊗ Maintained / Non-maintained ⊗
TRUSYS FLEX P 50W 840 W CL WT EM	4058075773103	⊗ Maintained / Non-maintained ⊗
TRUSYS FLEX P 50W 840 N CL WT EM	4058075773127	⊗ Maintained / Non-maintained ⊗
TRUSYS FLEX P 50W 840 VN CL WT EM	4058075773141	⊗ Maintained / Non-maintained ⊗
TRUSYS FLEX P 50W 840 DS CL WT EM	4058075773165	⊗ Maintained / Non-maintained ⊗
TRUSYS FLEX P 50W 840 W OP WT EM	4058075773189	⊗ Maintained / Non-maintained ⊗
TRUSYS FLEX P 50W 840 WW CL WT EM	4099854191916	⊗ Maintained / Non-maintained ⊗
TRUSYS FLEX P 70W 840 VW CL WT EM	4058075773219	⊗ Maintained / Non-maintained ⊗
TRUSYS FLEX P 70W 840 W CL WT EM	4058075773233	⊗ Maintained / Non-maintained ⊗
TRUSYS FLEX P 70W 840 N CL WT EM	4058075773257	⊗ Maintained / Non-maintained ⊗
TRUSYS FLEX P 70W 840 VN CL WT EM	4058075773271	⊗ Maintained / Non-maintained ⊗
TRUSYS FLEX P 70W 840 DS CL WT EM	4058075773295	⊗ Maintained / Non-maintained ⊗
TRUSYS FLEX P 70W 840 W OP WT EM	4058075773318	⊗ Maintained / Non-maintained ⊗
TRUSYS FLEX P 70W 840 WW CL WT EM	4099854192050	⊗ Maintained / Non-maintained ⊗

Luminaire Status ⁶⁾	Control LED ⁵⁾
Normal ⁷⁾	Green ⁸⁾ ☀
Emergency ⁹⁾	OFF ●
Testing ¹⁰⁾	Green ⁸⁾ : ● ☀ ● ☀ (⌚ 1s, 1s, 1s ...)
Battery connection fault ¹¹⁾	Red ¹²⁾ : ● ☀ ● ☀ (⌚ 1s, 1s, 1s ...)
Battery capacity fault ¹³⁾	Red ¹²⁾ ☀
Luminaire fault ¹⁴⁾	Red ¹²⁾ : ● ☀ ● ☀ (⌚ 4s, 4s, 4s ...)





Test²⁾

<p>Initialization¹⁵⁾ ≥ 48h Normal </p>	<p>Automatic¹⁶⁾</p>
<p>Daily check of Control LED¹⁷⁾</p>	<p>Green⁸⁾ </p>
<p>Monthly/Weekly functional test¹⁸⁾ (EN 50172) 30s</p>	<p>Automatic test once every 7 days¹⁹⁾</p>
<p>Yearly duration test²⁰⁾ (EN 50172) [3h]</p>	<p>Automatic test once every 12 weeks²¹⁾</p>

Ⓔ 1) Battery; 2) Test; 3) Maintained; 4) Non-maintained; 5) Control LED; 6) Luminaire Status; 7) Normal; 8) Green; 9) Emergency; 10) Testing; 11) Battery connection fault; 12) Red; 13) Battery capacity fault; 14) Luminaire fault; 15) Initialization; 16) Automatic; 17) Daily check of Control LED; 18) Monthly/Weekly functional test; 19) Automatic test once every 7 days; 20) Yearly duration test; 21) Automatic test once every 12 weeks;

Ⓕ 1) Batterie; 2) Test; 3) Dauerschaltung; 4) Bereitschaftschaltung; 5) Kontroll-LED; 6) Leuchtenstatus; 7) Normal; 8) Grün; 9) Notfall; 10) Tests; 11) Fehler Batterieanschluss; 12) Rot; 13) Fehler Batterieleistung; 14) Leuchtenfehler; 15) Initialisierung; 16) Automatisch; 17) Tägliche Prüfung der Kontroll-LED; 18) Monatlicher/Wöchentlicher Funktionstest; 19) Automatische Prüfung alle 7 Tage; 20) Jährlicher Dauertest; 21) Automatische Prüfung alle 12 Wochen;

Ⓖ 1) Batterie; 2) Test; 3) Éclairage permanent; 4) Éclairage non permanent; 5) LED de contrôle; 6) État du luminaire; 7) Normal; 8) Vert; 9) Urgence; 10) Vérifications; 11) Défaillance de connexion de batterie; 12) Rouge; 13) Défaillance de charge de batterie; 14) Défaillance du luminaire; 15) Initialisation; 16) Automatique; 17) Vérification journalière de la LED de contrôle; 18) Test fonctionnel mensuel/hebdomadaire; 19) Test automatique tous les 7 jours; 20) Test annuel de durée; 21) Test automatique toutes les 12 semaines;

Ⓖ 1) Batteria; 2) Test; 3) Permanente (SA); 4) Non-Permanente; 5) LED di controllo; 6) Stato dell'impianto di illuminazione; 7) Normale; 8) Verde; 9) Emergenza; 10) Test; 11) Errore connessione batteria; 12) Rosso; 13) Errore capacità batteria; 14) Errore impianto di illuminazione; 15) Inizializzazione; 16) Automatico; 17) Verifica quotidiana del LED di controllo; 18) Test funzionale mensile/settimanale; 19) Test automatico ogni 7 giorni; 20) Test durata annuale; 21) Test automatico ogni 12 settimane;

Ⓖ 1) Batería; 2) Prueba; 3) Funcionamiento permanente; 4) Funcionamiento no permanente; 5) LED de control; 6) Estado de la luminaria; 7) Normal; 8) Verde; 9) Emergencia; 10) Prueba; 11) Fallo de conexión de la batería; 12) Rojo; 13) Fallo de la capacidad de la batería; 14) Fallo de la luminaria; 15) Inicialización; 16) Automático; 17) Verificación diaria del LED de control; 18) Prueba funcional semanal/mensual; 19) Prueba automática una vez cada 7 días; 20) Prueba de duración anual; 21) Prueba automática una vez cada 12 semanas;

Ⓖ 1) Batería; 2) Teste; 3) Continuada; 4) Não Continuada; 5) LED de Control; 6) Estado da Luminária; 7) Normal; 8) Verde; 9) Emergência; 10) Teste; 11) Falha na conexão da bateria; 12) Vermelho; 13) Falha na capacidade da bateria; 14) Falha na luminária; 15) Inicialização; 16) Automático; 17) Verificação diária do LED de controlo; 18) Teste funcional semanal/mensal; 19) Teste automático uma vez a cada 7 dias; 20) Teste de duração anual; 21) Teste automático uma vez a cada 12 semanas;

Ⓔ 1) Μπαταρία; 2) Δοκιμή; 3) Σε συντήρηση; 4) Εκτός συντήρησης; 5) LED ελέγχου; 6) Κατάσταση φωτιστικού; 7) Κανονικό; 8) Πράσινο; 9) Επείγουσ; 10) Δοκιμή; 11) Σφάλμα σύνδεσης μπαταρίας; 12) Κόκκινο; 13) Σφάλμα χωρητικότητας μπαταρίας; 14) Σφάλμα φωτιστικού; 15) Προετοιμασία; 16) Αυτόματα; 17) Ημερήσιος έλεγχος LED ελέγχου; 18) Μηνιαία/Εβδομαδιαία δοκιμαστική λειτουργία; 19) Αυτόματη δοκιμή μία φορά κάθε 7 ημέρες; 20) Διάρκεια ετήσιας δοκιμής; 21) Αυτόματη δοκιμή μία φορά κάθε 12 εβδομάδες;

Ⓖ 1) Accu; 2) Test; 3) Onderhouden; 4) Niet-onderhouden; 5) LED-besturing; 6) Armatuurstatus; 7) Normaal; 8) Groen; 9) Noodgeval; 10) Testen; 11) Storing van de batterijaansluiting; 12) Rood; 13) Storing van de batterijcapaciteit; 14) Armatuurstoring; 15) Initialisatie; 16) Automatisch; 17) Dagelijks controleren via controle-LED; 18) Maandelijks/wekelijks functionele test; 19) Elke 7 weken een automatische test; 20) Jaarlijkse test; 21) Elke 12 weken een automatische test;

Ⓖ 1) Batterie; 2) Test; 3) Uderhållen; 4) Ej underhållen; 5) Kontroll-LED; 6) Armaturstatus; 7) Normal; 8) Grön; 9) Nödfall; 10) Test; 11) Batterianslutningsfel; 12) Röd; 13) Batterikapacitetsfel; 14) Armaturfel; 15) Initialisering; 16) Automatisk; 17) Daglig kontroll av Kontroll-LED; 18) Funktionstest varje vecka/månad; 19) Automatiskt test var 7:e dag; 20) Årligt hållbarhetstest; 21) Automatiskt test var 12:a vecka;

Ⓖ 1) Akku; 2) Testi; 3) Huolto; 4) Ei huoltoa; 5) Ohjaus-LED; 6) Valaisimen tila; 7) Normaali; 8) Vihreä; 9) Häätätilanne; 10) Testaus; 11) Vika akkuliitännässä; 12) Punainen; 13) Vika akun kapasiteetissa; 14) Vika valaisimessa; 15) Alustus; 16) Automaattinen; 17) Ohjauksiedin päivittäinen tarkastus; 18) Toiminnan testaus kuukaussittain/viikoittain; 19) Automaattinen testi joka 7. päivä; 20) Vuosittainen kestotesti; 21) Automaattinen testi joka 12. viikko;

Ⓖ 1) Batterie; 2) Test; 3) Vedlikehold; 4) Ikke-vedlikehold; 5) Kontroll-LED; 6) Armaturets status; 7) Normal; 8) Grønn; 9) Nødsituasjon; 10) Testing; 11) Feil knyttet til batteriforbindlingen; 12) Rød; 13) Feil knyttet til batterikapasiteten; 14) Feil knyttet til armaturet; 15) Initialisering; 16) Automatisk; 17) Daglig sjekk av kontrollsydiode; 18) Månedlig/ukentlig funksjonstest; 19) Automatisk testing én gang hver 7. dag; 20) Årlig holdbarhetstest; 21) Automatisk testing én gang hver 12. uke;

Ⓖ 1) Batterie; 2) Test; 3) Maintained; 4) Non-Maintained; 5) Kontrol-LED; 6) Ly-sarmaturstatus; 7) Normal; 8) Grön; 9) Nodstifælde; 10) Test; 11) Batteriforbindelsesfejl; 12) Rød; 13) Batterikapacitetsfejl; 14) Ly-sarmaturfejl; 15) Initialisering; 16) Automatisk; 17) Daglig kontrol af kontrol-LED; 18) Månedlig/ugentlig funktionstest; 19) Automatisk test én gang hver 7. dag; 20) Årlig varighedstest; 21) Automatisk test én gang hver 12 uger;

Ⓖ 1) Baterie; 2) Test; 3) Udržování; 4) Neudržování; 5) Řízení LED; 6) Status osvětlovacího tělesa; 7) Normální; 8) Zelená; 9) Nouzová situace; 10) Testování; 11) Porucha připojení baterie; 12) Červená; 13) Porucha kapacity baterie; 14) Porucha osvětlovacího tělesa; 15) Inicializace; 16) Automaticky; 17) Denní kontrola LED kontrolky řízení; 18) Měsíční/tydenní funkční test; 19) Automaticky test každých 7 dní; 20) Každoroční test; 21) Automaticky test každých 12 týdnů;

(B) 1) Аккумулятор; 2) Тестирование; 3) Указатель выхода; 4) Непостоянный; 5) Панель светодиодов; 6) Состояние светильника; 7) Нормальный; 8) Зеленый; 9) Авария; 10) Тестирование; 11) Ошибка при подключении аккумулятора; 12) Красный; 13) Недостаточная емкость аккумулятора; 14) Неправильность светильника; 15) Инициализация; 16) Автоматическое; 17) Ежедневная проверка панели светодиодов; 18) Ежемесячное/ежедневное тестирование функциональности; 19) Автоматическая проверка один раз в 7 дней; 20) Ежегодное тестирование продолжительности работы; 21) Автоматическая проверка один раз в 12 недель;

(H) 1) Elem; 2) Teszt; 3) Folyamatok üzemű; 4) Nem folyamatok üzemű; 5) Kontroll LED; 6) Lámpatest státusza; 7) Normál; 8) Zöld; 9) Vészjelhez; 10) Tesztelés; 11) Akkumulátor csatlakozási hiba; 12) Piros; 13) Akkumulátor kapacitás hiba; 14) Lámpatest hiba; 15) Inicializálás; 16) Automatikus; 17) Visszajelző LED napi ellenőrzése; 18) Havi/Heti funkcionális teszt; 19) Automatikus teszt 7 naponta egyszer; 20) Éves teszt; 21) Automatikus teszt 12 hetente egyszer;

(PL) 1) Bateria; 2) Test; 3) Działające stale; 4) Działające w przypadku awarii; 5) Kontrolna dioda LED; 6) Status oprawy; 7) Normalny; 8) Zielony; 9) Niebezpieczeństwo; 10) Przeprowadzanie testu; 11) Błąd podłączenia akumulatora; 12) Czerwony; 13) Błąd pojemności akumulatora; 14) Błąd oprawy; 15) Inicjalizacja; 16) Automatyczny; 17) Codzienne sprawdzanie diody kontrolnej; 18) Comiesięczny/cotygodniowy test działania; 19) Automatyczny test raz na 7 dni; 20) Coroczny test czasu trwania; 21) Automatyczny test raz na 12 tygodni;

(SK) 1) Bateria; 2) Test; 3) Udržované; 4) Neudržované; 5) Kontrolné LED svetlo; 6) Stav svetlidiel; 7) Normálny; 8) Zelený; 9) Núdzová situácia; 10) Testovanie; 11) Chyba pripojenia batérie; 12) Červený; 13) Chyba kapacity batérie; 14) Chyba svetlidiela; 15) Inicializácia; 16) Automatický; 17) Denná kontrola stavu kontrolných LED; 19) Mesačný/týždenný test funkcie; 19) Automatický test raz každých 7 dní; 20) Ročný test trvania; 21) Automatický test raz každých 12 týždňov;

(UD) 1) Bateria; 2) Preizkus; 3) Vzdrževano; 4) Nevzdrževano; 5) Krmilna LED-lučka; 6) Stanje svetilke; 7) Običajno; 8) Zelena; 9) V sili; 10) Preskušanje; 11) Napaka pri povezavi baterije; 12) Rdeča; 13) Napaka zmogljivosti baterije; 14) Napaka svetilke; 15) Inicializacija; 16) Samodejno; 17) Dnevno preverjanje LED-diode za krmiljenje; 18) Mesečni/tedenski preskus delovanja; 19) Samodejni test vsakih 7 dni; 20) Letni preskusi vzdržljivosti; 21) Samodejni test vsakih 12 tednov;

(TR) 1) Pil; 2) Test; 3) Sürekli; 4) Sürekli Olmayan; 5) LED Kontrolü; 6) Armatür Durumu; 7) Normal; 8) Yeşil; 9) Acil; 10) Test etme; 11) Batarya bağlantı arızası; 12) Kırmızı; 13) Batarya kapasitesi arızası; 14) Armatür arızası; 15) Başlatma; 16) Otomatik; 17) Kontrol LED'in günlük kontrol edilmesi; 18) Aylık/Haftalık işlev testi; 19) Her 7 günde bir kere otomatik test; 20) Yıllık süre testi; 21) Her 12 haftada bir kere otomatik test;

(HR) 1) Bateria; 2) Test; 3) Održavano; 4) Neodržavano; 5) Kontrolna LED žaruljica; 6) Stanje svjetiljke; 7) Normalno; 8) Zeleno; 9) Slučaj nužde; 10) Testiranje; 11) Kvar priključka baterije; 12) Crveno; 13) Kvar vezan uz kapacitet baterije; 14) Kvar svjetiljke; 15) Pokretanje; 16) Automatsko; 17) Dnevna provjera kontrolnog LED svjetla; 18) Mjesečni/tjedni test funkcionalnosti; 19) Automatsko testiranje jednom u 7 dana; 20) Godišnji test trajanja; 21) Automatsko testiranje jednom u 12 tjedana;

(RO) 1) Baterie; 2) Test; 3) Necesită întreținere; 4) Nu necesită întreținere; 5) LED de control; 6) Stare corp de iluminat; 7) Normal; 8) Verde; 9) Urgență; 10) Testare; 11) Defect conectare baterie; 12) Roșu; 13) Defect capacitate baterie; 14) Defect corp de iluminat; 15) Inițializare; 16) Automat; 17) Verificarea zilnică a LED-ului de control; 18) Test funcțional lunar/săptămânal; 19) Testare automată o dată la 7 zile; 20) Test de durată anual; 21) Testare automată o dată la 12 săptămâni;

(B) 1) Батерия; 2) Тест; 3) Поддержано; 4) Неподдержано; 5) Контроль светодиодов; 6) Статус на осветителя; 7) Нормален; 8) Зелен; 9) Авария; 10) Испитиване; 11) Грешка в свързването на батерията; 12) Червен; 13) Грешка в капацитета на батерията; 14) Грешка в осветителя; 15) Инициализация; 16) Автоматично; 17) Ежедневна проверка на контролния светодиод; 18) Ежемесячно/ежедневное функционально испытание; 19) Автоматичен тест на всеки 7 дни; 20) Ежегодное испытание на продолжительность; 21) Автоматичен тест на всеки 12 седмици;

(E) 1) Aku; 2) Test; 3) Vajjumismärk; 4) Mitte töödeldud; 5) Kontroll-LED; 6) Valgusti staatus; 7) Normaalne; 8) Roheline; 9) Hädaolukord; 10) Testimine; 11) Aku ühendamise viga; 12) Punane; 13) Aku ühenduse viga; 14) Valgusti viga; 15) Initsialiseerimine; 16) Autoaatne; 17) Kontroll-LED igapäevane kontroll; 18) Igakuine/igapäevane toimivustest; 19) Autoaatne test iga 7 päeva järel; 20) Iga-aastane kestvustest; 21) Autoaatne test iga 12 nädala järel;

(LV) 1) Akumulatori; 2) Bandydas; 3) Palaikoma; 4) Nepalaikoma; 5) Valdymo LED; 6) Šviestuvo būseną; 7) Normalus; 8) Žalias; 9) Skubus atvejis; 10) Bandymas; 11) Baterijos jungties gedimas; 12) Raudona; 13) Baterijos talpos klaida; 14) Šviestuvo gedimas; 15) Inicijavimas; 16) Automatinis; 17) Kontrolinių šviestovų diodų patikra; 18) Mėnesio / savaitės funkcinis bandymas; 19) Atlikite automatinį bandymą kas 7 dienas; 20) Metų trukmės bandymas; 21) Atlikite automatinį bandymą kas 12 savaites;

(LV) 1) Bateria; 2) Pārbaude; 3) Uzturēts; 4) Nav uzturēts; 5) Kontroles LED; 6) Gaismekļa statuss; 7) Normāls; 8) Zaļš; 9) Ārkārtas; 10) Pārbaude; 11) Akumulatora savienojuma kļūda; 12) Sarkans; 13) Akumulatora ietilpības kļūda; 14) Gaismekļa kļūda; 15) Sākšana; 16) Automātiski; 17) Kontroles LED iekšenas pārbaude; 18) Ikmēneša/iknedēļas funkcionālā pārbaude; 19) Automātiska pārbaude vienreiz 7 dienu laikā; 20) Ikgadējā līguma pārbaude; 21) Automātiska pārbaude vienreiz 12 nedēļu laikā;

(SRB) 1) Bateria; 2) Test; 3) Trajni spoj; 4) Pripravni spoj; 5) Kontrolno LED svetlo; 6) Status svetiljke; 7) Normalno; 8) Zeleno; 9) Hitan slučaji; 10) Testiranje; 11) Kvar priključka baterije; 12) Crveno; 13) Kvar vezan za kapacitet baterije; 14) Kvar svetiljke; 15) Inicijalizacija; 16) Automatsko; 17) Dnevna provjera kontrolnog LED svetla; 18) Mesečni/nedeljni test funkcija; 19) Automatski test jednom u 7 dana; 20) Godišnji test trajanja; 21) Automatski test jednom u 12 nedelja;

(UA) 1) Аккумулятор; 2) Тестування; 3) Постійний; 4) Непостійний; 5) Панель світлодіодів; 6) Стан світильника; 7) Нормальний; 8) Зелений; 9) Аварія; 10) Тестування; 11) Помилка під час підключення аккумулятора; 12) Червоний; 13) Недостатня ємність аккумулятора; 14) Неправність світильника; 15) Ініціалізація; 16) Автоматично; 17) Щоденна перевірка панелі світлодіодів; 18) Щомісячне/щотижневне тестування функціональності; 19) Автоматична перевірка один раз на 7 днів; 20) Щорічне тестування тривалості роботи; 21) Автоматична перевірка один раз на 12 тижнів;

(KZ) 1) Батарея; 2) Сынақ; 3) Жөнделген; 4) Жөнделмеген; 5) Басқару ЖШД; 6) Шамдал күйі; 7) Қалыпты; 8) Жасыл; 9) Тегінесе жағдай; 10) Тексеру; 11) Батарея байланысының ақаулығы; 12) Қызыл; 13) Батарея сыйымдылығының ақаулығы; 14) Шамдал ақаулығы; 15) Инициализация; 16) Автоматты; 17) Басқару ЖШД шамдарын күнделікті тексеру; 18) Айлық/апталық функция тексерісі; 19) 7 күн сайын бір рет автоматты түрде сынау; 20) Жыл сайынғы ұзақтық тексерісі; 21) 12 апта сайын бір рет автоматты түрде сынау;

LEDVANCE GmbH
Steinerne Furt 62
86167 Augsburg, Germany
www.ledvance.com

LEDVANCE Ltd, Aquila House
Delta Crescent, Westbrook, Warrington
WA5 7NR, United Kingdom

C10449059
G11173936
24.07.23

Points de collecte sur www.quefairedemesdechets.fr