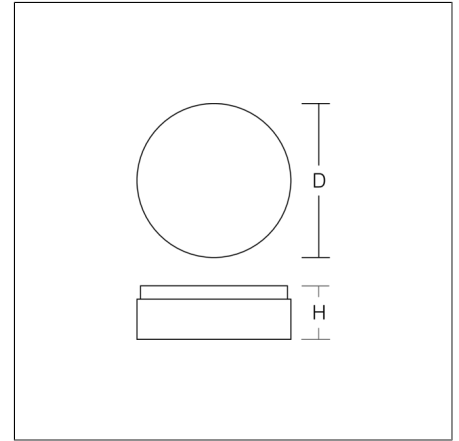




Plafond- en wandarmaturen  
4051859143857  
D 280, H 120

Plafondmontage (opbouw), Wandmontage  
wit



Ronde aanbouwarmatuur in klassiek design. Behuizing kunststof. Mondgeblazen opaalglas zijdemat. Bevestiging van het glas d.m.v. veersysteem. Geschikt voor Plafondmontage (opbouw), Wandmontage. IP 43 plafondmontage, IP 44 wandmontage.

## Productgegevens

Diameter D	280 mm
Hoogte H	120 mm
Gewicht	2.21 kg
Lichtbron	LED
Kleurtemperatuur	4000 K
Effectieve lichtstroom	1200 lm
Systeemvermogen	11 W
Armatuur efficiëntie	109 lm/W
Glare evaluatie UGR (4H 8H)	19,5
Uitstralingshoek	down 135° up 180°
Levensduur	50000 h (L80/B10)
Kleurweergave-index CRI	80
Kleurtolerantie	3
Fotobiologische veiligheid conform EN 62471	Risicogroep 1
Bedrijfsapparaat	Converter dimbaar
Controle	Faseaansnijding/faseafsnijding
Spanning	220 - 240 V / 50 - 60 Hz
Armaturen aan zekering B10A	136
Armaturen aan zekering B16A	218
Armaturen aan zekering C10A	136
Armaturen aan zekering C16A	218
Inschakelstroom / Inschakeltijd	0.15 A / 300 µs
CIE Flux Code / CEN Flux Code	38 68 88 79 100
Beschermingsgraad	IP 43 plafondmontage IP 44 wandmontage
Beschermingsklasse	I
Gloeidraadtest	960°C - 30 seconden
Slagvastheid	IK02
Omgevingstemperatuur	25 °C
Conformiteitsmerkteken	CE, EAC

## Onderdelen



05-21102  
Reserveglas



982173.002.1