

Tehnisko datu lapa

Ugunsdrošs kanāls PYROLINE® Con S E130 - E160

Art.-Nr. 7217864



Ugunsdrošs kanāls, kas izgatavots no ūdensizturīga un salizturīga stikla šķiedras vieglbetona, būvmaterialu klase A1, saskaņā ar EN 13501-1 ugunsdrošai kabeļu instalācijai evakuācijas un glābšanas ceļos. Klasifikācija E160 kā instalācijas kanāls saskaņā ar EN 13501-2, pamatojoties uz testiem saskaņā ar EN 1366-5. Ugunsgrēka gadījumā no iekšpuses (kabeļu degšana) tiek novērsta uguns izplatīšanās no viena degoša nodalījuma uz otru. Kanāla montāža pie sienas kronšteinjiem vai kā griestu montāža ar iekārtiem balstiem un kronšteinjiem vai uz U veida profila, kas iekārts ar viņņstieņiem. Gatavās samontētās savienošanas detaļas nodrošina ātru montāžu uz vietas, bet brīvi uzliktais vāks – ātru revīziju un iespēju ielikt kabeļus arī vēlāk.



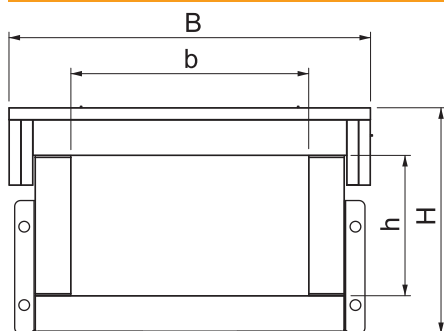
Stikla šķiedras vieglbetons

Produkta apraksts Piegādes komplekts | Ieskaitot savienojuma skrūves, ar 3 x 1 m blīvlenti

Pamatdati

Art.-Nr.	7217864
Tips	PLCS D061220
Dimensija	1000x200x120
Krāsa	pelēks
Materiāls	Stikla šķiedras vieglbetons
Mazākā VK vienība (VG)	1,00 m
Svars	1.990,00 kg/100 m

Tehniskie dati



Garums	1.000,00 mm
Izmēri, iekšējie	120 x 200 mm
Izmēri, ārējie	190 x 308 mm
Izmērs B	308,00 mm
Izmērs H	190,00 mm
Attālums b	200,00 mm
Attālums h	120,00 mm
Saskarē ar liesmu nonākošo sānu skaits	4
Vāka nostiprināšana	atsevišķs
EI Klasifikācija - instalācijas kanāls	60,00
Ar perforāciju	<input type="checkbox"/>
Apvalks	bez
Izolācijas elementu materiāls	Stiklšķiedras gāzbetons